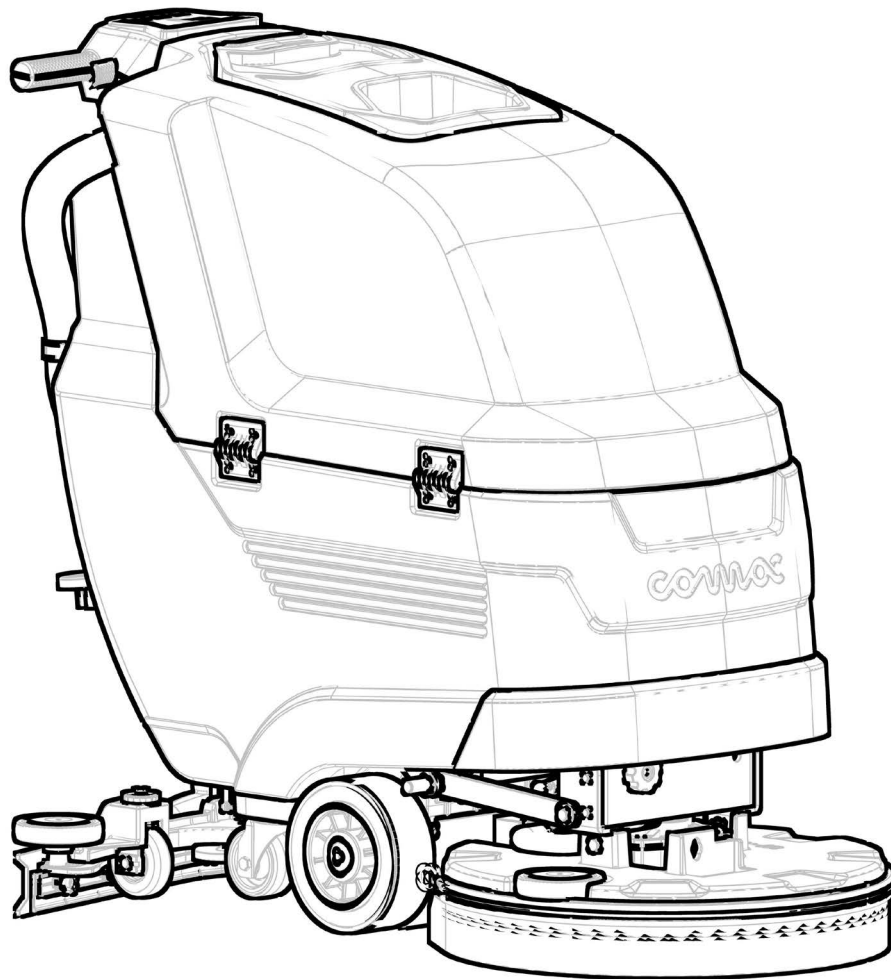


# VERSA



## SCRUBBING MACHINES

**IT CATALOGO RICAMBI**  
*EN SPARE PARTS CATALOGUE*  
*FR CATALOGUE DE PIECES DETACHEES*

*DE ERSATZKATALOG*  
*ES CATALOGO PIEZAS DE REPUESTO*





## SOMMARIO

|  |           |
|--|-----------|
| <b>SOMMARIO</b> .....                      | <b>3</b>  |
| <b>GRUPPO BASAMENTO (VER. 55B)</b> .....   | <b>8</b>  |
| PREMONTAGGIO BASAMENTO (VER. 55B).....     | 10        |
| <b>GRUPPO BASAMENTO (VER. 65B)</b> .....   | <b>14</b> |
| PREMONTAGGIO BASAMENTO (VER. 65B).....     | 16        |
| <b>GRUPPO BASAMENTO (VER. 50S)</b> .....   | <b>20</b> |
| PREMONTAGGIO BASAMENTO (VER. 50S).....     | 22        |
| <b>GRUPPO COMANDO BASAMENTO E</b>          |           |
| <b>TELAIO (VER. 55B-65B)</b> .....         | <b>30</b> |
| <b>GRUPPO COMANDO BASAMENTO E</b>          |           |
| <b>TELAIO (VER. 55B-65B PM)</b> .....      | <b>34</b> |
| <b>GRUPPO COMANDO BASAMENTO E</b>          |           |
| <b>TELAIO (VER. 50S)</b> .....             | <b>38</b> |
| <b>PREMONTAGGIO TERGIPAVIMENTO</b>         |           |
| <b>L=800mm</b> .....                       | <b>42</b> |
| <b>PREMONTAGGIO TERGIPAVIMENTO</b>         |           |
| <b>L=990mm (OPZIONALE)</b> .....           | <b>44</b> |
| <b>GRUPPO COMANDO</b>                      |           |
| <b>TERGIPAVIMENTO</b> .....                | <b>46</b> |
| <b>GRUPPO SERBATOI</b> .....               | <b>50</b> |
| PREMONTAGGIO SERBATOIO SOLUZIONE.....      | 54        |
| PREMONTAGGIO SERBATOIO DI RECUPERO...      | 56        |
| <b>GRUPPO ASPIRAZIONE</b> .....            | <b>58</b> |
| <b>GRUPPO IDRICO (VER. 55B-65B)</b> .....  | <b>60</b> |
| <b>GRUPPO IDRICO (VER. 50S)</b> .....      | <b>62</b> |
| <b>GRUPPO IMPIANTO ELETTRICO</b>           |           |
| <b>(VER. 55B-65B)</b> .....                | <b>64</b> |
| <b>GRUPPO IMPIANTO ELETTRICO</b>           |           |
| <b>(VER. 55B-65B PM)</b> .....             | <b>68</b> |
| <b>GRUPPO IMPIANTO ELETTRICO</b>           |           |
| <b>(VER. 50S)</b> .....                    | <b>72</b> |
| <b>KIT CARICA BATTERIE (VER. CB)</b> ..... | <b>76</b> |
| <b>KIT FAST FILLING SYSTEM</b> .....       | <b>78</b> |
| <b>KIT CDS</b> .....                       | <b>80</b> |
| <b>KIT CFC</b> .....                       | <b>84</b> |
| <b>GRUPPO ETICHETTE (VER. 55B)</b> .....   | <b>86</b> |
| <b>GRUPPO ETICHETTE (VER. 65B)</b> .....   | <b>88</b> |
| <b>GRUPPO ETICHETTE (VER. 50S)</b> .....   | <b>90</b> |
| <b>KIT ETICHETTE (VER. CDS)</b> .....      | <b>92</b> |
| <b>KIT RECOVERY COVER</b> .....            | <b>94</b> |
| <b>KIT RETE PORTAOGGETTI</b> .....         | <b>96</b> |

## SUMMARY

|   |           |
|---|-----------|
| <b>SUMMARY</b> .....                        | <b>3</b>  |
| <b>BRUSHES BASE ASSEMBLY</b>                |           |
| <b>(VER. 55B)</b> .....                     | <b>8</b>  |
| PRE-ASSEMBLY BRUSH DECK (VER. 55B) .....    | 10        |
| <b>BRUSHES BASE ASSEMBLY</b>                |           |
| <b>(VER. 65B)</b> .....                     | <b>14</b> |
| PRE-ASSEMBLY BRUSH DECK (VER. 65B) .....    | 16        |
| <b>BRUSHES BASE ASSEMBLY</b>                |           |
| <b>(VER. 50S)</b> .....                     | <b>20</b> |
| PRE-ASSEMBLY BRUSH DECK (VER. 50S) .....    | 22        |
| <b>CONTROL BASE AND FRAME</b>               |           |
| <b>ASSEMBLY (VER. 55B-65B)</b> .....        | <b>30</b> |
| <b>CONTROL BASE AND FRAME</b>               |           |
| <b>ASSEMBLY (VER. 55B-65B PM)</b> .....     | <b>34</b> |
| <b>CONTROL BASE AND FRAME</b>               |           |
| <b>ASSEMBLY (VER. 50S)</b> .....            | <b>38</b> |
| <b>SQUEEGEE ASSEMBLY L=800mm</b> .....      | <b>42</b> |
| <b>SQUEEGEE ASSEMBLY L=990mm</b>            |           |
| <b>(OPTIONAL)</b> .....                     | <b>44</b> |
| <b>SQUEEGEE CONTROL ASSEMBLY</b> .....      | <b>46</b> |
| <b>TANK ASSEMBLY</b> .....                  | <b>50</b> |
| SOLUTION TANK ASSEMBLY .....                | 54        |
| RECOVERY TANK ASSEMBLY.....                 | 56        |
| <b>SUCTION MOTOR ASSEMBLY</b> .....         | <b>58</b> |
| <b>WATER UNIT (VER. 55B-65B)</b> .....      | <b>60</b> |
| <b>WATER UNIT (VER. 50S)</b> .....          | <b>62</b> |
| <b>ELECTRIC COMPONENTS</b>                  |           |
| <b>(VER. 55B-65B)</b> .....                 | <b>64</b> |
| <b>ELECTRIC COMPONENTS</b>                  |           |
| <b>(VER. 55B-65B PM)</b> .....              | <b>68</b> |
| <b>ELECTRIC COMPONENTS (VER. 50S)</b> ..... | <b>72</b> |
| <b>GROUP CHARGER (VER. CB)</b> .....        | <b>76</b> |
| <b>KIT FILLING FAST</b> .....               | <b>78</b> |
| <b>KIT CDS</b> .....                        | <b>80</b> |
| <b>KIT CFC</b> .....                        | <b>84</b> |
| <b>GROUP LABELS (VER. 55B)</b> .....        | <b>86</b> |
| <b>GROUP LABELS (VER. 65B)</b> .....        | <b>88</b> |
| <b>GROUP LABELS (VER. 50S)</b> .....        | <b>90</b> |
| <b>KIT LABELS (VER. CDS)</b> .....          | <b>92</b> |
| <b>KIT RECOVERY COVER</b> .....             | <b>94</b> |
| <b>NET HOLDER</b> .....                     | <b>96</b> |

## SOMMAIRE

|   |           |
|---|-----------|
| <b>SOMMAIRE</b> .....                       | <b>4</b>  |
| <b>GROUPE PLATEAU DES BROSSES</b>           |           |
| <b>(VER. 55B)</b> .....                     | <b>8</b>  |
| PRE-ASSEMBLEE CORPS DE BASE                 |           |
| (VER. 55B).....                             | 10        |
| <b>GROUPE PLATEAU DES BROSSES</b>           |           |
| <b>(VER. 65B)</b> .....                     | <b>14</b> |
| PRE-ASSEMBLEE CORPS DE BASE                 |           |
| (VER. 65B).....                             | 16        |
| <b>GROUPE PLATEAU DES BROSSES</b>           |           |
| <b>(VER. 50S)</b> .....                     | <b>20</b> |
| PRE-ASSEMBLEE CORPS DE BASE                 |           |
| (VER. 50S).....                             | 22        |
| <b>GROUPE DE CONTRÔLE BASE ET UN</b>        |           |
| <b>CADRE (VER. 55B-65B)</b> .....           | <b>30</b> |
| <b>GROUPE DE CONTRÔLE BASE ET UN</b>        |           |
| <b>CADRE (VER. 55B-65B PM)</b> .....        | <b>34</b> |
| <b>GROUPE DE CONTRÔLE BASE ET UN</b>        |           |
| <b>CADRE (VER. 50S)</b> .....               | <b>38</b> |
| <b>ENSEMBLE DE SUCER L=800mm</b> .....      | <b>42</b> |
| <b>ENSEMBLE DE SUCER L=990mm</b>            |           |
| <b>(OPTION)</b> .....                       | <b>44</b> |
| <b>GROUPE COMMANDE DE SUCEUR</b> .....      | <b>46</b> |
| <b>GROUPE DE RESERVOIRS</b> .....           | <b>50</b> |
| GROUPE DE RESERVOIR EAU PROPRE.....         | 54        |
| GROUPE DE RESERVOIR RECUPERATION.....       | 56        |
| <b>GROUPE MOTEUR DASPIRATION</b> .....      | <b>58</b> |
| <b>GROUPE HIDRIQUE (VER. 55B-65B)</b> ..... | <b>60</b> |
| <b>GROUPE HIDRIQUE (VER. 50S)</b> .....     | <b>62</b> |
| <b>COMPOSANTS ELECTRIQUES</b>               |           |
| <b>(VER. 55B-65B)</b> .....                 | <b>64</b> |
| <b>COMPOSANTS ELECTRIQUES</b>               |           |
| <b>(VER. 55B-65B PM)</b> .....              | <b>68</b> |
| <b>COMPOSANTS ELECTRIQUES</b>               |           |
| <b>(VER. 50S)</b> .....                     | <b>72</b> |
| <b>GROUPE CHARGEUR DE BATTERIES</b>         |           |
| <b>(VER. CB)</b> .....                      | <b>76</b> |
| <b>KIT REMPLISSAGE RAPIDE</b> .....         | <b>78</b> |
| <b>KIT CDS</b> .....                        | <b>80</b> |
| <b>KIT CFC</b> .....                        | <b>84</b> |
| <b>GROUPE DE LABELS (VER. 55B)</b> .....    | <b>86</b> |
| <b>GROUPE DE LABELS (VER. 65B)</b> .....    | <b>88</b> |
| <b>GROUPE DE LABELS (VER. 50S)</b> .....    | <b>90</b> |
| <b>KIT DE LABELS (VER. CDS)</b> .....       | <b>92</b> |
| <b>KIT RECOVERY COVER</b> .....             | <b>94</b> |
| <b>RÉSEAU PORT</b> .....                    | <b>96</b> |

## INHALTSANGABE

|  |           |
|--|-----------|
| <b>INHALTSANGABE</b> .....                   | <b>4</b>  |
| <b>GRUPPE BÜRSTENGESTELL</b>                 |           |
| <b>(VER. 55B)</b> .....                      | <b>8</b>  |
| VORMONTAGE KÖRPERBASIS                       |           |
| (VER. 55B).....                              | 10        |
| <b>GRUPPE BÜRSTENGESTELL</b>                 |           |
| <b>(VER. 65B)</b> .....                      | <b>14</b> |
| VORMONTAGE KÖRPERBASIS                       |           |
| (VER. 65B).....                              | 16        |
| <b>GRUPPE BÜRSTENGESTELL</b>                 |           |
| <b>(VER. 50S)</b> .....                      | <b>20</b> |
| VORMONTAGE KÖRPERBASIS                       |           |
| (VER. 50S).....                              | 22        |
| <b>STEUEREINHEIT BASE UND RAHMEN</b>         |           |
| <b>(VER. 55B-65B)</b> .....                  | <b>30</b> |
| <b>STEUEREINHEIT BASE UND RAHMEN</b>         |           |
| <b>(VER. 55B-65B PM)</b> .....               | <b>34</b> |
| <b>STEUEREINHEIT BASE UND RAHMEN</b>         |           |
| <b>(VER. 50S)</b> .....                      | <b>38</b> |
| <b>SAUGFUSSGRUPPE L=800mm</b> .....          | <b>42</b> |
| <b>SAUGFUSSGRUPPE L=990mm</b>                |           |
| <b>(OPTIONAL)</b> .....                      | <b>44</b> |
| <b>GRUPPE SAUGFUSSBETÄTIGUNG</b> .....       | <b>46</b> |
| <b>TANK GRUPPE</b> .....                     | <b>50</b> |
| GRUPPE FRISCHWASSERTANK.....                 | 54        |
| GRUPPE SCHMUTZWASSERTANK.....                | 56        |
| <b>SAUGMOTORGRUPE</b> .....                  | <b>58</b> |
| <b>WASSERGRUPPE (VER. 55B-65B)</b> .....     | <b>60</b> |
| <b>WASSERGRUPPE (VER. 50S)</b> .....         | <b>62</b> |
| <b>ELEKTROTEILE (VER. 55B-65B)</b> .....     | <b>64</b> |
| <b>ELEKTROTEILE (VER. 55B-65B PM)</b> .....  | <b>68</b> |
| <b>ELEKTROTEILE (VER. 50S)</b> .....         | <b>72</b> |
| <b>GRUPPE CARICABATTERIE</b>                 |           |
| <b>(VER. CB)</b> .....                       | <b>76</b> |
| <b>KIT FILLING FAST</b> .....                | <b>78</b> |
| <b>KIT CDS</b> .....                         | <b>80</b> |
| <b>KIT CFC</b> .....                         | <b>84</b> |
| <b>GRUPPENBEZEICHNUNGEN (VER. 55B)</b> ..... | <b>86</b> |
| <b>GRUPPENBEZEICHNUNGEN (VER. 65B)</b> ..... | <b>88</b> |
| <b>GRUPPENBEZEICHNUNGEN (VER. 50S)</b> ..... | <b>90</b> |
| <b>KITBEZEICHNUNGEN (VER. CDS)</b> .....     | <b>92</b> |
| <b>KIT RECOVERY COVER</b> .....              | <b>94</b> |
| <b>PORT-NETZWERK</b> .....                   | <b>96</b> |

## ÍNDICE

|  |           |
|--|-----------|
| <b>ÍNDICE</b> .....                              | <b>5</b>  |
| <b>GRUPO BANCADA CEPILLOS</b>                    |           |
| <b>(VER. 55B)</b> .....                          | <b>8</b>  |
| <i>PRE-ASAMBLEA CUERPO BASE (VER. 55B)</i> ..... | 10        |
| <b>GRUPO BANCADA CEPILLOS</b>                    |           |
| <b>(VER. 65B)</b> .....                          | <b>14</b> |
| <i>PRE-ASAMBLEA CUERPO BASE (VER. 65B)</i> ..... | 16        |
| <b>GRUPO BANCADA CEPILLOS</b>                    |           |
| <b>(VER. 50S)</b> .....                          | <b>20</b> |
| <i>PRE-ASAMBLEA CUERPO BASE (VER. 50S)</i> ..... | 22        |
| <b>UNIDAD DE CONTROL BASE Y MARCO</b>            |           |
| <b>(VER. 55B-65B)</b> .....                      | <b>30</b> |
| <b>UNIDAD DE CONTROL BASE Y MARCO</b>            |           |
| <b>(VER. 55B-65B PM)</b> .....                   | <b>34</b> |
| <b>UNIDAD DE CONTROL BASE Y MARCO</b>            |           |
| <b>(VER. 50S)</b> .....                          | <b>38</b> |
| <b>GRUPO LIMPIADOR DE SUELO L=800mm ..</b>       | <b>42</b> |
| <b>GRUPO LIMPIADOR DE SUELO L=990mm</b>          |           |
| <b>(OPCIONAL)</b> .....                          | <b>44</b> |
| <b>GRUPO MANDO LIMPIAPAVIMENTOS</b> ....         | <b>46</b> |
| <b>GRUPO TANQUES</b> .....                       | <b>50</b> |
| <i>GRUPO TANQUE SOLUCIÓN</i> .....               | 54        |
| <i>GRUPO TANQUE RECUPERACIÓN</i> .....           | 56        |
| <b>GRUPO MOTOR SUCCION</b> .....                 | <b>58</b> |
| <b>GRUPO AGUA (VER. 55B-65B)</b> .....           | <b>60</b> |
| <b>GRUPO AGUA (VER. 50S)</b> .....               | <b>62</b> |
| <b>COMPONENTES ELÉCTRICOS</b>                    |           |
| <b>(VER. 55B-65B)</b> .....                      | <b>64</b> |
| <b>COMPONENTES ELÉCTRICOS</b>                    |           |
| <b>(VER. 55B-65B PM)</b> .....                   | <b>68</b> |
| <b>COMPONENTES ELÉCTRICOS</b>                    |           |
| <b>(VER. 50S)</b> .....                          | <b>72</b> |
| <b>GRUPO CARGADOR DE BATERIAS</b>                |           |
| <b>(VER. CB)</b> .....                           | <b>76</b> |
| <b>KIT DE LLENADO RÁPIDO</b> .....               | <b>78</b> |
| <b>KIT CDS</b> .....                             | <b>80</b> |
| <b>KIT CFC</b> .....                             | <b>84</b> |
| <b>GRUPOS DE ETIQUETAS (VER. 55B)</b> .....      | <b>86</b> |
| <b>GRUPOS DE ETIQUETAS (VER. 65B)</b> .....      | <b>88</b> |
| <b>GRUPOS DE ETIQUETAS (VER. 50S)</b> .....      | <b>90</b> |
| <b>KIT DE ETIQUETAS (VER. CDS)</b> .....         | <b>92</b> |
| <b>KIT RECOVERY COVER</b> .....                  | <b>94</b> |
| <b>PUERTO DE RED</b> .....                       | <b>96</b> |

**IT** - Le descrizioni contenute nella presente pubblicazione non si intendono impegnative. L'azienda pertanto, si riserva il diritto di apportare in qualunque momento, le eventuali modifiche ad organi, dettagli, forniture di accessori, che essa ritiene convenienti per un miglioramento o per qualsiasi esigenza di carattere costruttivo o commerciale. La riproduzione anche parziale dei testi e dei disegni, contenuti nella presente pubblicazione, è vietata ai sensi di legge. L'azienda si riserva il diritto di apportare modifiche di carattere tecnico e/o di dotazione. Le immagini sono da intendersi di puro riferimento e non vincolanti in termini di design e dotazione.

**INTRODUZIONE:**

Il presente vuole essere da guida per l'ordinazione delle parti di ricambio ed è stato realizzato in modo da consentire una rapida identificazione della macchina in tutte le sue versioni e quindi una rapida visualizzazione dei pezzi che la compongono.

**MODALITÀ DI ORDINAZIONE:**

Per facilitare la ricerca di magazzino e la spedizione dei pezzi di ricambio, si pregano vivamente i Sig. Clienti di attenersi alle seguenti norme e specificare sempre :

- Modello e numero di matricola della macchina;
- Numero di posizione e numero di tavola dove sono rappresentati;
- Codice di ordinazione e denominazione;
- Quantità dei pezzi desiderati;
- Indirizzo esatto e ragione sociale del Committente, completo con l'eventuale recapito per la consegna della merce;
- Mezzo di spedizione desiderato. (Nel caso questa voce non sia specificata la Ditta Costruttrice si riserva di usare a sua discrezione il mezzo più opportuno).

**EN** - The contained descriptions in the present publication are not binding. The Manufacturer therefore reserves itself the right to bring in whatever moment possible organs changes, details or supplies of accessories, that it holds convenient for an improvement, or for any demand of constructive or commercial character. The partial reproduction of the texts and diagrammes contained in the present catalog, is forbidden by law. The Manufacturer reserves itself the right to bring changes of technical character and/or of endowment. The images are meant of pure reference and not binding in terms of design and endowment.

**INTRODUCTION:**

This catalogue is intended to serve as a guide for the ordering of spare parts and is designed to facilitate rapid identification of the machine in all its versions and to rapid location of its component parts.

**HOW TO ORDER:**

For the purpose of simplifying stock searching and the delivery of spare parts, we would ask our customers to observe the following standard procedures, at all times specifying:

- The model and part number of the machine;
- The position number and the number of the table of chart

- in which the parts appear;
- Ordering code and part name;
- Quantity of parts required;
- Precise address and company status of the purchaser placing the order, complete with address for delivery of the goods;
- Shipping means required.

**FR** - Les descriptions contenu dans la présente publication ne s'entendent pas contraignant. Le Fabriquant donc, il se réserve le droit d'apporter dans n'importe quel moment, les modifications éventuelles à organes, détails, fournitures d'accessoires, qu'elle croit convenables pour une amélioration ou pour n'importe quel exigence de caractère constructif ou commercial.

La reproduction partielle aussi des textes et des dessins, contenu dans le présent catalogue, elle est prohibée aux termes de la loi. Le Fabriquant se réserve le droit d'apporter modifications de caractère technique et/ou de dotation. Les images sont à s'entendre en référence pure et pas contraignants en termes de design et dotation.

**INTRODUCTION:**

Le présent catalogue a pour but de guider l'utilisateur dans les commandes de pièces détachées. Il a été réalisé pour faciliter une identification rapide de la machine dans toutes ses versions et permet ainsi un repérage rapide de ses composants.

**COMMENT PASSER COMMANDE:**

Afin de simplifier la recherche dans le magasin et l'expédition des pièces de rechange, nous prions notre clientèle de respecter la procédure suivante en indiquant toujours:

- Le modèle et numéro de la machine;
- Le numéro de la position et numéro du tableau sur lequel figure la pièce;
- La référence et la dénomination;
- La quantité des pièces demandées;
- L'adresse exacte et la raison sociale de l'acheteur qui passe la commande, en indiquant l'adresse de livraison;
- Le moyen de transport désiré (dans le cas où ceci n'est pas précisé l'expediteur se réserve le droit de choisir le transporteur).

**DE** - Die Beschreibungen, welche in der vorliegenden Veröffentlichung vorhanden sind, sind nicht verpflichtend. Die Firma behält sich das Recht vor jederzeit eventuelle Modifikationen an wesentlichen Baugruppen, Details und Zubehör-Teilen durchzuführen, wenn dies für vorteilhaft bewertet wird und zu einer Verbesserung führt oder aufgrund von konstruktiven oder kommerziellen Anforderungen. Die Vervielfältigung, auch wenn es sich nur um Text-Auszügen oder Abbildungen handelt, der vorliegenden Bedienungsanleitung ist entsprechend dem Gesetz untersagt. Die Firma behält sich das Recht vor technische Eigenschaften und Ausstattungen zu modifizieren. Die Abbildungen sind zum Verständnis und dienen als Bezug sind nicht bindend in Bezug auf Design und Ausstattung.

**EINLEITUNG:**

Der vorliegende Katalog versteht sich als Führer für

Ersatzteile und soll eine rasche Identifikation der Maschine in all ihren Ausführungen ermöglichen und daher ein sofortiges Erkennen der Teile, aus denen sie besteht.

**BESTELLVORSCHLAG:**

Um ein Auffinden im Lager und den Versand der Ersatzteile zu erleichtern, werden die Kunden ersucht, sich an folgende Normen zu halten und immer folgendes anzugeben:

- Modell- und Gerätenummer;
- Positions- und Tafelnummer, wo sie dargestellt sind;
- Bestellnummer und Handelsbezeichnung;
- Menge der gewünschten Teile;
- Genaue Adresse und Firmennamen des Auftraggebers, gemeinsam der ev. Anschrift für die Zusendung der Ware;
- Die gewünschte Versandart (falls nicht angegeben, behält sich der Lieferant das Recht vor, die günstigste Art zu wählen)

**ES** - Las descripciones contenidas en la presente publicación no son empeñativas. La Empresa por lo tanto se reserva el derecho de aportar en cualquier momento, eventuales modificaciones a órganos, detalles, suministros de accesorios, que ella crea conveniente para una mejoría o por cualquier exigencia de carácter constructivo o comercial. La reproducción parcial de los textos y los diseños, contenidos en el presente catálogo, está prohibida por la ley. La Empresa se reserva el derecho a aportar modificaciones de carácter técnico e/o de dotación. Las imágenes son de pura referencia y no vinculantes en términos de diseño y dotación.

**INTRODUCCIÓN:**

Ese catálogo quiere servir cómo guía para pedir las piezas de repuesto y se ha realizado de manera de consentir una rápida identificación de la máquina en todas sus versiones y por consiguiente una rápida individuación de las piezas que la componen.

**MODALIDADES DE LOS PEDIDOS:**

Para la búsqueda en el almacén y el envío de las piezas de repuesto, se ruega encarecidamente a los Sres. Clientes de seguir las reglas siguientes y de especificar siempre:

- El modelo y el número de matrícula de la máquina;
- El número de posición y el número de la tabla donde son representadas;
- El código de pedido y la denominación;
- El número de piezas que se desean;
- Las señas exactas y la razón social del Comitente, indicando también las señas eventuales para la entrega de la mercancía;
- El medio de envío que se desea. (En caso de que ese dato no se haya especificado, la Empresa Constructora se reserva el derecho de utilizar a su elección el medio más adecuado.

**AGGIORNAMENTI DALLA VERSIONE PRECEDENTE:**

- = Documento valido dalla matricola.
- ← = Documento annullato dalla matricola.

**UPDATES FROM THE PREVIOUS VERSION:**

- = This document is valid since the serial number.
- ← = This document is valid till the serial number.

**MISE À JOUR DE LA VERSION PRÉCÉDENTE:**

- = Document valable à partir du numéro de série.
- ← = Document annulé par le numéro de série.

**UPDATES FROM THE PREVIOUS VERSION:**

- = This document is valid since the serial number.
- ← = This document is valid till the serial number.

**ACTUALIZACIÓN DE LA VERSIÓN ANTERIOR:**

- = Documento válido desde la matrícula n°.
- ← = Documento válido hasta la matrícula n°.

|   | PAG. | N. DOC.  | VER. | SERIAL NUMBER |
|---|------|----------|------|---------------|
| → | 12   | 10062988 | AB   |               |
| → | 18   | 10063000 | AB   |               |
| → | 48   | 10056546 | AD   |               |
| → | 56   | 10060410 | AB   |               |
| → | 78   | 10059495 | AC   |               |
| → | 88   | 10063204 | AA   |               |
| → | 90   | 10064630 | AA   |               |

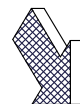
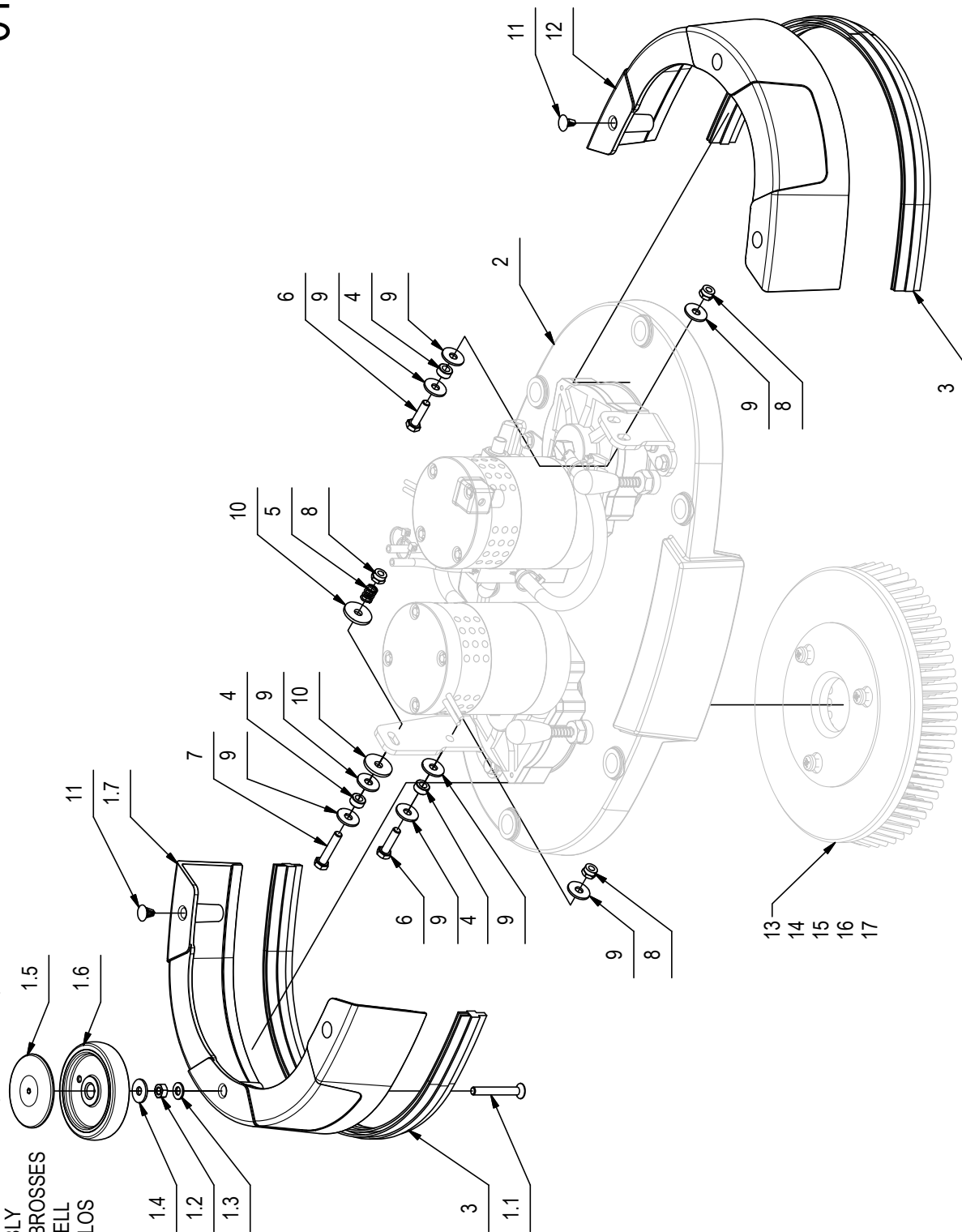


10062983-AA

# 01

## CR-01 GRUPPO BASAMENTO (VER. 55B)

BRUSHES BASE ASSEMBLY  
 GROUPE PLATEAU DES BROSSES  
 GRUPPE BÜRSTENGESTELL  
 GRUPO BANCADA CEPILLOS





## CR-01 GRUPPO BASAMENTO (VER. 55B)

01

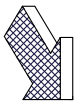
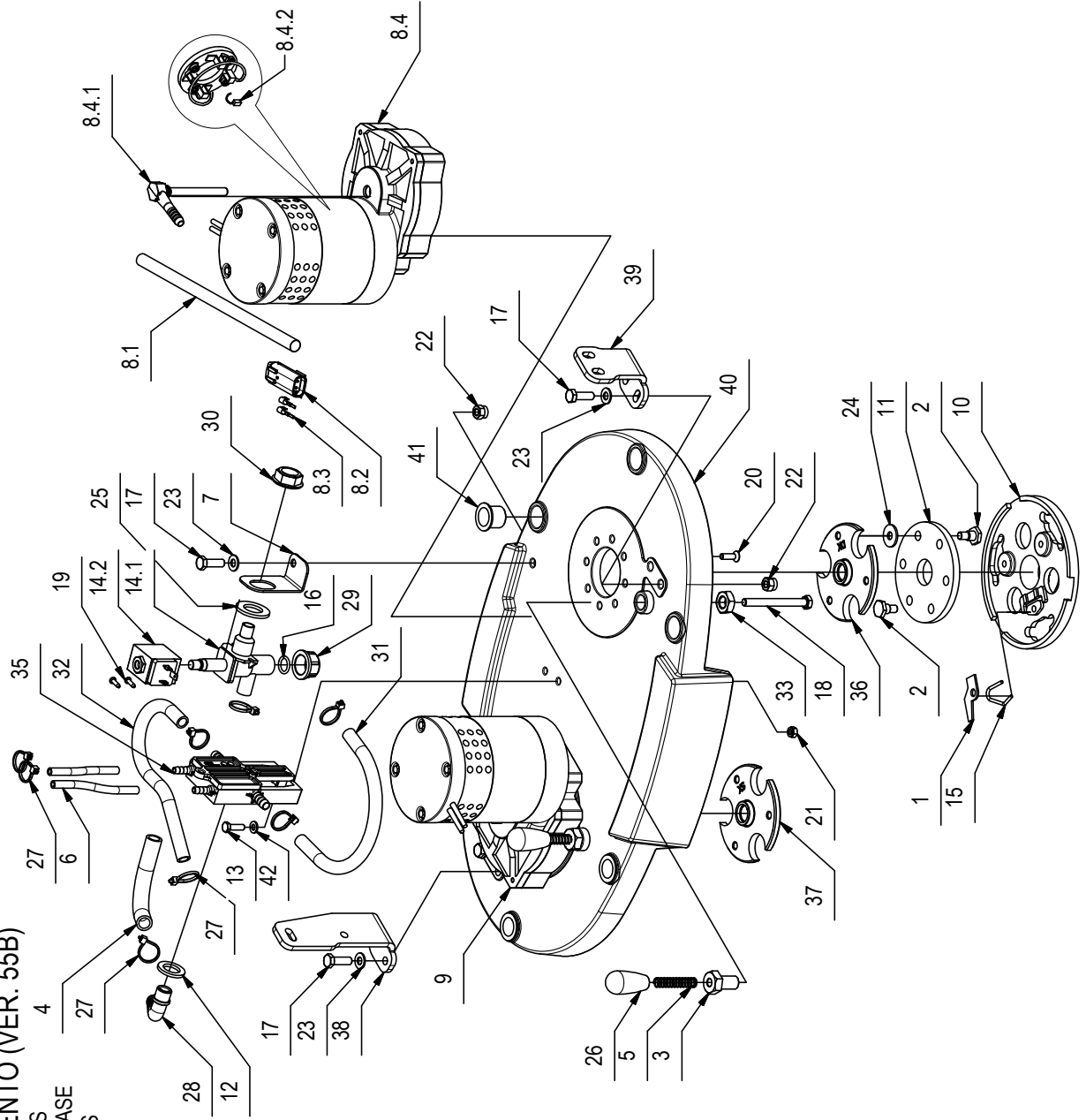
| POS | CODICE | QTÀ | DESCRIZIONE                             | DENOMINATION          | DESCRIPTION                   | BENENNUNG              | DESCRIPCION           |
|-----|--------|-----|---|-----------------------|-------------------------------|------------------------|-----------------------|
| 1   | 224832 | 1   | PREM. PARASPRUZZI BASAMENTO SX VERSA 55 | SPLASH GUARD COMPLETE | BAVETTE DE PROTECTION         | SPRITZGUMMI            | PARASALPICADURAS      |
| 1.1 | 408994 | 1   | VITE M8x60 TPSEI UNI 5933 10.9 ZINC     | SCREW                 | VIS                           | SCHRAUBE               | TORNILLO              |
| 1.2 | 409046 | 1   | DADO M8x6,5 UNI 5588 ZINC               | NUT                   | ECROU                         | MUTTER                 | TUERCA                |
| 1.3 | 409175 | 1   | ROSETTA 8x17x1,6 UNI 6592 ZINC.         | WASHER                | RONDELLE                      | UNTERLAGSCHEIBE        | ARANDELA              |
| 1.4 | 409179 | 1   | ROSETTA 9x24x2,5 UNI 6593 ZINC          | WASHER                | RONDELLE                      | UNTERLAGSCHEIBE        | ARANDELA              |
| 1.5 | 436119 | 1   | BOCCOLA COPERTURA RUOTINA BASAMENTO MXR | BUSHING               | BAGUE                         | BUCHSE                 | CASQUILLO             |
| 1.6 | 436120 | 1   | RUOTINA PARACOLPI BASAMENTO D=100 H=20  | BUMPER                | BUTEE                         | PUFFER                 | PARACHOQUES           |
| 1.7 | 443323 | 1   | PARASPRUZZI LATERALE BASAMENTO VERSA 55 | SPLASH GUARD          | BAVETTE DE PROTECTION         | SPRITZGUMMI            | PARASALPICADURAS      |
| 2   | 225569 | 1   | PREM. BASAMENTO VERSA 55 LS             | BRUSH BASE ASSEMBLY   | GROUPE PLATEAU DES<br>BROSSES | GRUPPE BIURSTENGESTELL | GRUPO BANCADA CEPILLO |
| 3   | 225571 | 2   | PROFILO LATERALE BASAMENTO VERSA 55     | SPLASH GUARD          | PROTECTION                    | SPRITZGUMMI            | PARASALPICADURAS      |
| 4   | 408041 | 3   | BOCCOLA D=14,9 D=8,25 S=7 OT58          | BUSHING               | BAGUE                         | BUCHSE                 | CASQUILLO             |
| 5   | 408094 | 1   | MOLLA 12x1,5x15                         | SPRING                | RESSORT                       | FEDER                  | RESORTE               |
| 6   | 408676 | 2   | VITE M8x30 TE UNI 5739 ZINC             | SCREW                 | VIS                           | SCHRAUBE               | TORNILLO              |
| 7   | 408679 | 1   | VITE M8x40 TE UNI 5739 ZINC             | SCREW                 | VIS                           | SCHRAUBE               | TORNILLO              |
| 8   | 409085 | 3   | DADO M8x8,5 AUTOBL. UNI 7474 ZINC       | LOCK NUT              | ECROU AUTOFREINES             | SICHERUNGSMUTTER       | TUERCA AUTOBLOCANTE   |
| 9   | 409179 | 8   | ROSETTA 9x24x2,5 UNI 6593 ZINC          | WASHER                | RONDELLE                      | UNTERLAGSCHEIBE        | ARANDELA              |
| 10  | 409182 | 2   | ROSETTA 8,5x30x3 NYLON                  | WASHER                | RONDELLE                      | UNTERLAGSCHEIBE        | ARANDELA              |
| 11  | 424050 | 5   | TAPPO PER FORI VARIABILI D=8,5-14,5     | CAP                   | CAPUCHON                      | KAPPE                  | TAPON                 |
| 12  | 443323 | 1   | PARASPRUZZI LATERALE BASAMENTO VERSA 55 | SPLASH GUARD          | BAVETTE DE PROTECTION         | SPRITZGUMMI            | PARASALPICADURAS      |
| 13  | 427709 | 2   | SPAZZ. D=280 PPL 0.3                    | BRUSH PPL 0.3         | BROSSE PPL 0.3                | BÜRSTE PPL 0,3         | CEPILLO PPL 0.3       |
| 14  | 427710 | 2   | SPAZZ. D=280 PPL 0.6                    | BRUSH PPL 0.6         | BROSSE PPL 0.6                | BÜRSTE PPL 0,6         | CEPILLO PPL 0.6       |
| 15  | 427711 | 2   | SPAZZ. D=280 PPL 0.9                    | BRUSH PPL 0.9         | BROSSE PPL 0.9                | BÜRSTE PPL 0,9         | CEPILLO PPL 0.9       |
| 16  | 427712 | 2   | SPAZZ. D=280 ABRASIVA                   | ABRASIVE BRUSH        | BROSSE ABRASIVE               | SCHUEUERENDE BÜRSTE    | CEPILLO ABRASIVO      |
| 17  | 427713 | 2   | DISCO TRASC. D=280 CON CENTER LOCK      | PAD HOLDER            | DISQUE ENTRAÎNEUR             | TREIBTELLERS           | DISCO DE ARRASTRE     |

10062988-AB

# 01A

## CR-01A PREM. BASAMENTO (VER. 55B)

PREASSEMBLY BASE BRUSHES  
 PREMONTAGE BROSSES DE BASE  
 VORMONTAGE BASE BRUSHES  
 PREMONTAJE CEPILLOS BASE



## CR-01A PREM. BASAMENTO (VER. 55B)

01A

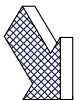
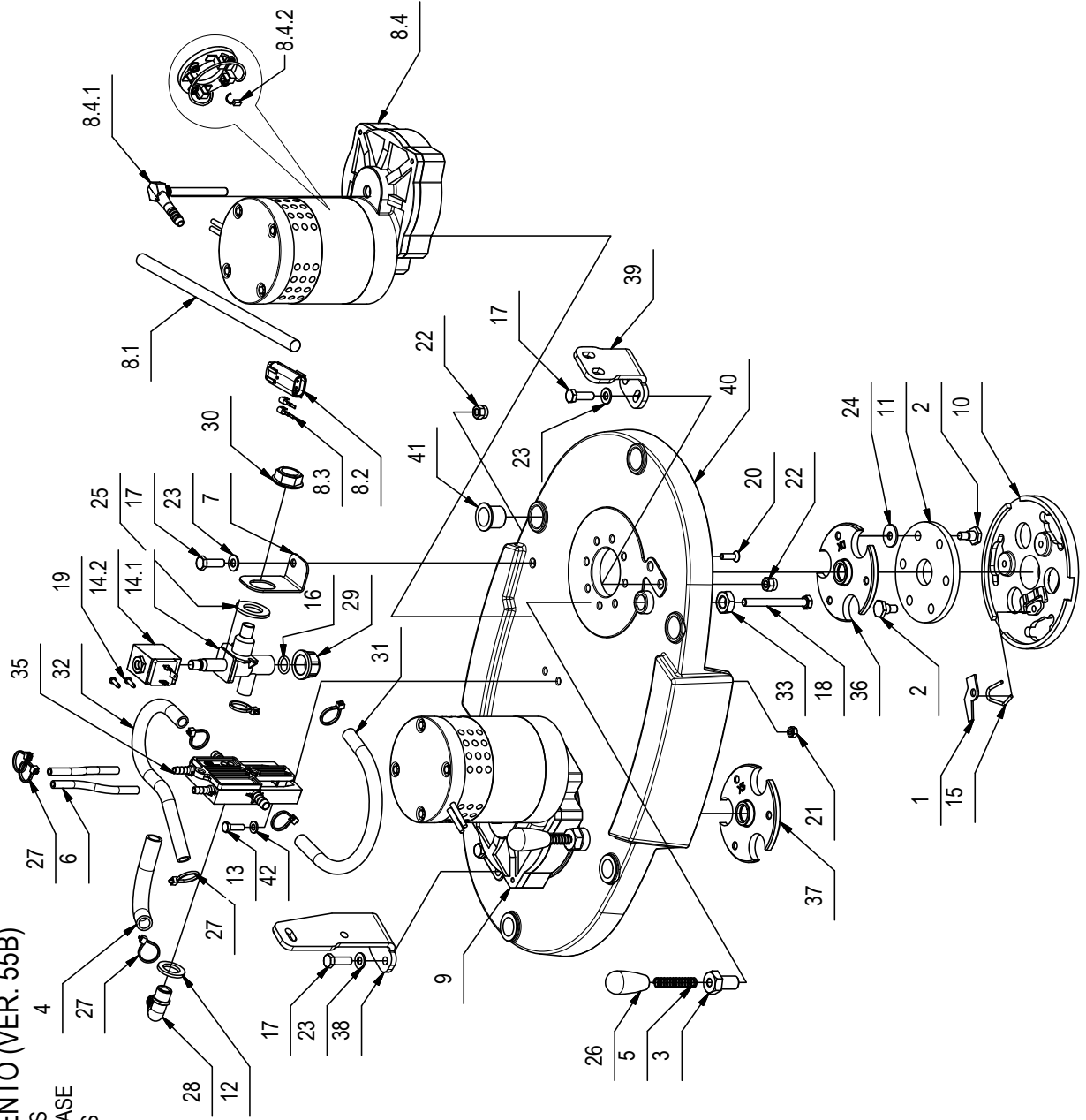
| POS   | CODICE | QTA | DESCRIZIONE                              | DENOMINATION          | DESCRIPTION               | BENENNUNG                 | DESCRIPCION               |
|-------|--------|-----|--|-----------------------|---------------------------|---------------------------|---------------------------|
| 1     | 203268 | 2   | PIASTRINA DI SICUREZZA                   | PLAQUE                | PLAQUETTE                 | BEFESTIGUNGSAUFLAGE       | PLAQUETA                  |
| 2     | 203269 | 12  | COLONNETTA PER GIUNTO                    | STUD BOLT             | TIGE                      | GEWINDEBOLZEN             | PRISIONERO                |
| 3     | 203723 | 2   | GUIDA PER SCUOTIFILTRO                   | GUIDE                 | GUIDE                     | FÜHRUNG                   | GUJA                      |
| 4     | 209639 | 1   | TUBO SPIRALATO D=20 d=14 L=150           | PIPE                  | TUBE                      | ROHR                      | TUBO                      |
| 5     | 210212 | 2   | MOLLA COMPRESIONE 10.5x1x50              | SPRING                | RESSORT                   | FEDER                     | RESORTE                   |
| 6     | 213251 | 2   | TUBO D=8 d=5 L=105 VITREO                | PIPE                  | TUBE                      | ROHR                      | TUBO                      |
| 7     | 216281 | 1   | STAFFA FISSAGGIO FILTRO MAXIMA 2008      | SUPPORT               | ATTAQUE                   | HALTERUNG                 | SOPORTE FIJADOR           |
| 8     | 225329 | 1   | MOTORID. 24V 400W 240RPM SX CON MOLEX    | GEARED MOTOR ASSEMBLY | MOTO-REDUCTEUR<br>COMPLET | GETRIEBEMOTOR<br>KOMPLETT | MOTORREDUCTOR<br>COMPLETO |
| 8.1   | 414378 | 1   | GUAINA D.12,7x300 TERMOR.                | SHEATH                | GAINE                     | SCHUTZMANTEL              | VAINA                     |
| 8.2   | 436411 | 1   | CONNETTORE MOLEX MX150L FEM. 19433-0013  | CONNECTOR FEMALE      | CONNECTEUR FEMELLE        | STECKER OHNE ZAPPEN       | CONNECTOR HEMBRA          |
| 8.3   | 436413 | 2   | TERMINALE MOLEX MX150L MAS. 19431-0001   | CONTACT               | CONTACT                   | KONTAKT                   | CONTACTO                  |
| 8.4   | 442820 | 1   | MOTORID. 24V 400W 240RPM ALBERO FIL. SX  | GEARED MOTOR ASSEMBLY | MOTO-REDUCTEUR<br>COMPLET | GETRIEBEMOTOR<br>KOMPLETT | MOTORREDUCTOR<br>COMPLETO |
| 8.4.1 | 423060 | 1   | PORTAGOMMA ESAGONALE FILET. G1/4 MASCHIO | CONNECTOR             | RACCORD                   | SCHLAUCHANSCHLUSS         | EMPALME TUBO DE GOMA      |
| 8.4.2 | 422462 | 2   | SPAZZ. MOT. 7X14X19 VISPA-GENIE (FASTON) | CARBON BRUSH MOTOR    | CHARBON MOTEUR            | KOHLERÜRSTE               | ESCOBILLA MOTOR           |
| 9     | 225330 | 1   | MOTORID. 24V 400W 240RPM DX CON MOLEX    | GEARED MOTOR ASSEMBLY | MOTO-REDUCTEUR<br>COMPLET | GETRIEBEMOTOR<br>KOMPLETT | MOTORREDUCTOR<br>COMPLETO |
| 10    | 400413 | 2   | PIATTO PORTASPAZZOLA D=164               | BRUSH PLATE           | PLATEAU DE BROSSSE        | BÜRSTENTRÄGER             | PLATO PORTACEPILLO        |
| 11    | 400634 | 2   | GIUNTO ELASTICO D=108 H=8 GOMMA TELATA   | FLEXIBLE COUPLING     | ENTRAINEMENT ELASTIQUE    | GUMMIKUPPLUNG             | ACOPLAMIENTO ELASTICO     |
| 12    | 400667 | 1   | ROSETTA 18x30x3 NYLON                    | WASHER                | RONDELLE                  | UNTERLAGSCHEIBE           | ARANDELA                  |
| 13    | 407667 | 2   | VITE M6x20 TE UNI 5739 A2                | SCREW                 | VIS                       | SCHRAUBE                  | TORNILLO                  |
| 14    | 407887 | 1   | ELETTROVALVOLA COMPLETA 24V 1/2" ACL 3   | SOLENOID VALVE        | ELECTROVANNE              | MAGNETVENTIL              | ELECTROVALVULA            |
| 14.1  | 407859 | 1   | CORPO ELETTROVALVOLA 1/2- V.24/36 (ACL)  | SOLENOID VALVE BODY   | CORPS D#ELECTROVANNE      | KÖRPER MAGNETVENTIL       | CUERPO ELECTROVALVULA     |
| 14.2  | 407866 | 1   | BOBINA 24V 1/2 (PER ACL 407887)          | COIL                  | BOBINE                    | SPULE                     | BOBINA                    |
| 15    | 444546 | 2   | MOLLA BLOCCAGGIO SPAZZOLA H=27           | SPRING                | RESSORT                   | FEDER                     | RESORTE                   |
| 16    | 408595 | 1   | GUARNIZIONE OR 3056                      | GASKET                | JOINT                     | DICHTUNG                  | JUNTA                     |
| 17    | 408675 | 5   | VITE M8x25 TE UNI5739 A2                 | SCREW                 | VIS                       | SCHRAUBE                  | TORNILLO                  |
| 18    | 408687 | 2   | VITE M8X80 TE UNI 5737 FP ZINC           | SCREW                 | VIS                       | SCHRAUBE                  | TORNILLO                  |
| 19    | 408876 | 2   | VITE D.3,9x13 AUTOF. A2 UNI 6954         | SCREW                 | VIS                       | SCHRAUBE                  | TORNILLO                  |
| 20    | 408967 | 8   | VITE M6x20 TPSEI UNI 5933 A2             | SCREW                 | VIS                       | SCHRAUBE                  | TORNILLO                  |
| 21    | 409082 | 2   | DADO M6x6 AUTOBL UNI 7474 ZINC           | LOCK NUT              | ECROU AUTOFREINES         | SICHERUNGSMUTTER          | TUERCA AUTOBLOCANTE       |
| 22    | 409086 | 5   | DADO M8x10,6 AUTOBL UNI 7473 ZINC        | LOCK NUT              | ECROU AUTOBLOCANT         | STOPMUTTER                | TUERCA AUTOBLOCANTE       |
| 23    | 409177 | 5   | ROSETTA 8x17x1,6 UNI 6592 A2             | WASHER                | RONDELLE                  | SCHIBE                    | ARANDELA                  |
| 24    | 409179 | 6   | ROSETTA 9x24x2,5 UNI 6593 ZINC           | WASHER                | RONDELLE                  | UNTERLAGSCHEIBE           | ARANDELA                  |

10062988-AB

# 01A

## CR-01A PREM. BASAMENTO (VER. 55B)

PREASSEMBLY BASE BRUSHES  
 PREMONTAGE BROSSES DE BASE  
 VORMONTAGE BASE BRUSHES  
 PREMONTAJE CEPILLOS BASE



## CR-01A PREM. BASAMENTO (VER. 55B)

01A

| POS | CODICE | QTA | DESCRIZIONE                           | DENOMINATION   | DESCRIPTION        | BENENNUNG         | DESCRIPCION          |
|-----|--------|-----|---------------------------------------|----------------|--------------------|-------------------|----------------------|
| 25  | 409230 | 1   | ROSETTA 21x37x3 UNI 6592 ZINC         | WASHER         | RONDELLE           | UNTERLAGSCHEIBE   | ARANDELA             |
| 26  | 410265 | 2   | MANOPOLA CILINDRICA MC/23x55 M8       | KNOB           | POIGNEE            | HANDGRIFF         | EMPUÑADURA           |
| 27  | 410274 | 8   | FASCETTA PLASTICA 2.5x98              | CLAMP          | COLLIER            | BRIDE             | ABRAZADERA           |
| 28  | 410349 | 1   | PORTAGOMMA A GOMITO 3/8"x12-13        | CONNECTOR      | RACCORD            | SCHLAUCHANSCHLUSS | EMPALME TUBO DE GOMA |
| 29  | 410409 | 1   | TAPPO FEMMINA 1/2" - PLASTICA         | CAP            | CAPUCHON           | KAPPE             | TAPON                |
| 30  | 410442 | 1   | GHIERA 1/2"                           | RING NUT       | EMBOUT             | STOPMUTTER        | TUERCA ANULAR        |
| 31  | 412294 | 1   | TUBO VITREO D=10 L=280                | PIPE           | TUBE               | ROHR              | TUBO                 |
| 32  | 412294 | 1   | TUBO VITREO D=10 L=280                | PIPE           | TUBE               | ROHR              | TUBO                 |
| 33  | 415895 | 2   | DADO M14X2 UNI 5589 ZINC. BASSO       | SCREW          | VIS                | SCHRAUBE          | TORNILLO             |
| 35  | 442057 | 1   | DISTRIBUTORE BASAMENTO BISPAZZOLA     | DISTRIBUTOR    | DISTRIBUTEUR       | VERTEILER         | DISTRIBUTOR          |
| 36  | 442816 | 1   | FLANGIA BASAMENTO VERSA DX            | FLANGE         | FLASQUE            | FLANSCH           | BRIDA                |
| 37  | 442817 | 1   | FLANGIA BASAMENTO VERSA SX            | FLANGE         | FLASQUE            | FLANSCH           | BRIDA                |
| 38  | 442821 | 1   | STAFFA SOLL. BASAMENTO DX VERSA 60 BT | SUPPORT        | SUPPORT            | HALTERUNG         | SOPORTE              |
| 39  | 443081 | 1   | STAFFA SOLL. BASAMENTO SX VERSA 65 BT | SUPPORT        | ATTAQUE            | HALTERUNG         | SOPORTE              |
| 40  | 443322 | 1   | BASAMENTO VERSA 55                    | BRUSHES BASE   | EMBASE DES BROSSES | BÜRSTENGESTELL    | BANCADA CEPILLOS     |
| 41  | 443538 | 6   | BOCCOLA FLANGIATA D=23 d=20 L=21,5    | FLANGE BEARING | ROULEMENT FLASQUE  | LAGER FLANSCH     | COJINETE BRIDA       |
| 42  | 409157 | 2   | ROSETTA 6x12x1,6 INOX UNI 6592        | WASHER         | RONDELLE           | UNTERLEGSCHEIBE   | ARANDELA             |

1006299B-AA

01

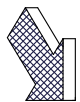
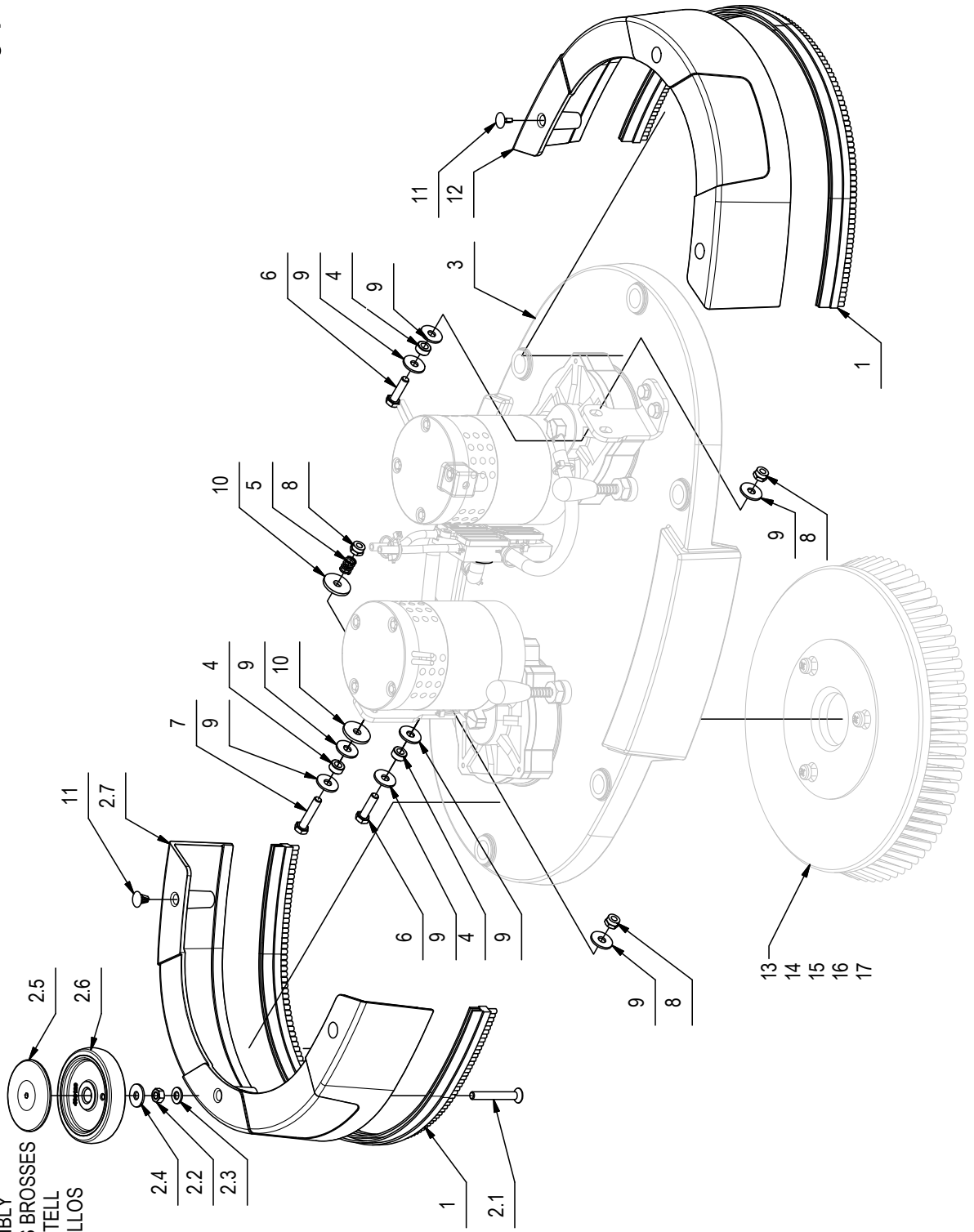
**CR-01 GRUPPO BASAMENTO (VER. 65B)**

BRUSHES BASE ASSEMBLY

GROUPE PLA TEAU DES BROSSES

GRUPPE BÜRSTENGESTELL

GRUPO BANCADA CEPILLOS



## CR-01 GRUPPO BASAMENTO (VER. 65B)

01

| POS | CODICE | QTÀ | DESCRIZIONE                             | DENOMINATION        | DESCRIPTION                   | BENENNUNG            | DESCRIPCION           |
|-----|--------|-----|---|---------------------|-------------------------------|----------------------|-----------------------|
| 1   | 225384 | 2   | PROFILO LATERALE BASAMENTO VERSA 65     | SPLASH GUARD        | PROTECTION                    | SPRITZGUMMI          | PARASALPICADURAS      |
| 2   | 225385 | 1   | PREM. PARASPRUZZI BASAMENTO SX VERSA 65 | ASSEMBLY LEFT SKIRT | ASSEMBLEE GAUCHE JUPE         | ASSEMBLY LEFT SKIRT  | ASAMBLEA LEFT FALDA   |
| 2.1 | 408994 | 1   | VITE M8x60 TPSEI UNI 5933 10.9 ZINC     | SCREW               | VIS                           | SCHRAUBE             | TORNILLO              |
| 2.2 | 409046 | 1   | DADO M8x6,5 UNI 5588 ZINC               | NUT                 | ECROU                         | MUTTER               | TUERCA                |
| 2.3 | 409175 | 1   | ROSETTA 8x17x1,6 UNI 6592 ZINC.         | WASHER              | RONDELLE                      | UNTERLAGSCHEIBE      | ARANDELA              |
| 2.4 | 409179 | 1   | ROSETTA 9x24x2,5 UNI 6593 ZINC          | WASHER              | RONDELLE                      | UNTERLAGSCHEIBE      | ARANDELA              |
| 2.5 | 436119 | 1   | BOCCOLA COPERTURA RUOTINA BASAMENTO MXR | BUSHING             | BAGUE                         | BUCHSE               | CASQUILLO             |
| 2.6 | 436120 | 1   | RUOTINA PARACOLPI BASAMENTO D=100 H=20  | BUMPER              | BUTEE                         | PUFFER               | PARACHOQUES           |
| 2.7 | 443078 | 1   | PARASPRUZZI LATERALE BASAMENTO VERSA 65 | SPLASH GUARD        | BAVETTE DE PROTECTION         | SPRITZGARD           | PARASALPICADURAS      |
| 3   | 225386 | 1   | PREM. BASAMENTO VERSA 65 LS             | BRUSH BASE ASSEMBLY | GROUPE PLATEAU DES<br>BROSSES | GRUPE BÜRSTENGESTELL | GRUPO BANCADA CEPILLO |
| 4   | 408041 | 3   | BOCCOLA D=14,9 D=8,25 S=7 OT58          | BUSHING             | BAGUE                         | BUCHSE               | CASQUILLO             |
| 5   | 408094 | 1   | MOLLA 12x1,5x15                         | SPRING              | RESSORT                       | FEDER                | RESORTE               |
| 6   | 408676 | 2   | VITE M8x30 TE UNI 5739 ZINC             | SCREW               | VIS                           | SCHRAUBE             | TORNILLO              |
| 7   | 408679 | 1   | VITE M8x40 TE UNI 5739 ZINC             | SCREW               | VIS                           | SCHRAUBE             | TORNILLO              |
| 8   | 409085 | 3   | DADO M8x8,5 AUTOBL. UNI 7474 ZINC       | LOCK NUT            | ECROU AUTOFREINES             | SICHERUNGSMUTTER     | TUERCA AUTOBLOCANTE   |
| 9   | 409179 | 8   | ROSETTA 9x24x2,5 UNI 6593 ZINC          | WASHER              | RONDELLE                      | UNTERLAGSCHEIBE      | ARANDELA              |
| 10  | 409182 | 2   | ROSETTA 8,5x30x3 NYLON                  | WASHER              | RONDELLE                      | UNTERLAGSCHEIBE      | ARANDELA              |
| 11  | 424050 | 5   | TAPPO PER FORI VARIABILI D=8,5-14,5     | CAP                 | CAPUCHON                      | KAPPE                | TAPON                 |
| 12  | 443078 | 1   | PARASPRUZZI LATERALE BASAMENTO VERSA 65 | SPLASH GUARD        | BAVETTE DE PROTECTION         | SPRITZGARD           | PARASALPICADURAS      |
| 13  | 422189 | 2   | SPAZZOLA D=340 FUSTO D=320 PPL 0,3      | BRUSH PPL 0.3       | BROSSE PPL 0.3                | BÜRSTE PPL 0,3       | CEPILLO PPL 0,3       |
| 14  | 422971 | 2   | SPAZZOLA D=340 FUSTO D=320 PPL 0,6      | BRUSH PPL 0.6       | BROSSE PPL 0.6                | BÜRSTE PPL 0,6       | CEPILLO PPL 0,6       |
| 15  | 422972 | 2   | SPAZZOLA D=340 FUSTO D=320 PPL 0,9      | BRUSH PPL 0.9       | BROSSE PPL 0.9                | BÜRSTE PPL 0,9       | CEPILLO PPL 0,9       |
| 16  | 422981 | 2   | SPAZZOLA D=340 FUSTO D=320 TYNEX 1      | ABRASIVE BRUSH      | BROSSE ABRASIVE               | SCHUEUERENDE BÜRSTE  | CEPILLO ABRASIVO      |
| 17  | 422973 | 2   | DISCO TRASCINATORE D=330                | PAD HOLDER          | DISQUE ENTRAÎNEUR             | TREIBTELLERS         | DISCO DE ARRASTRE     |

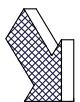
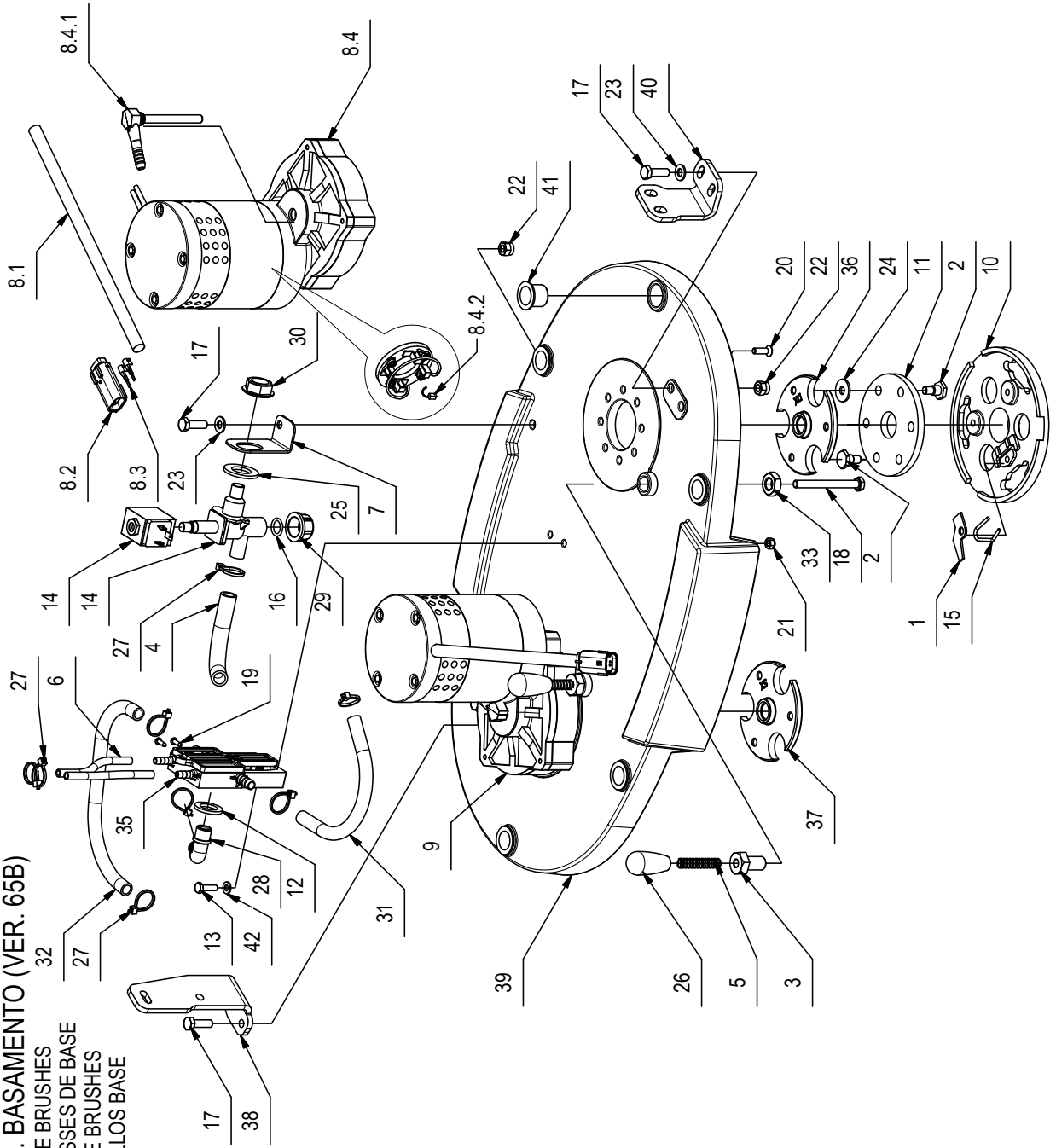


10063000-AB

01A

**CR-01A - PREM. BASAMENTO (VER. 65B)**

PREASSEMBLY BASE BRUSHES  
 PREMONTAGE BROSSES DE BASE  
 VORMONTAGE BASE BRUSHES  
 PREMONTAJE CEPILLOS BASE



## CR-01A - PREM. BASAMENTO (VER. 65B)

01A

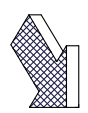
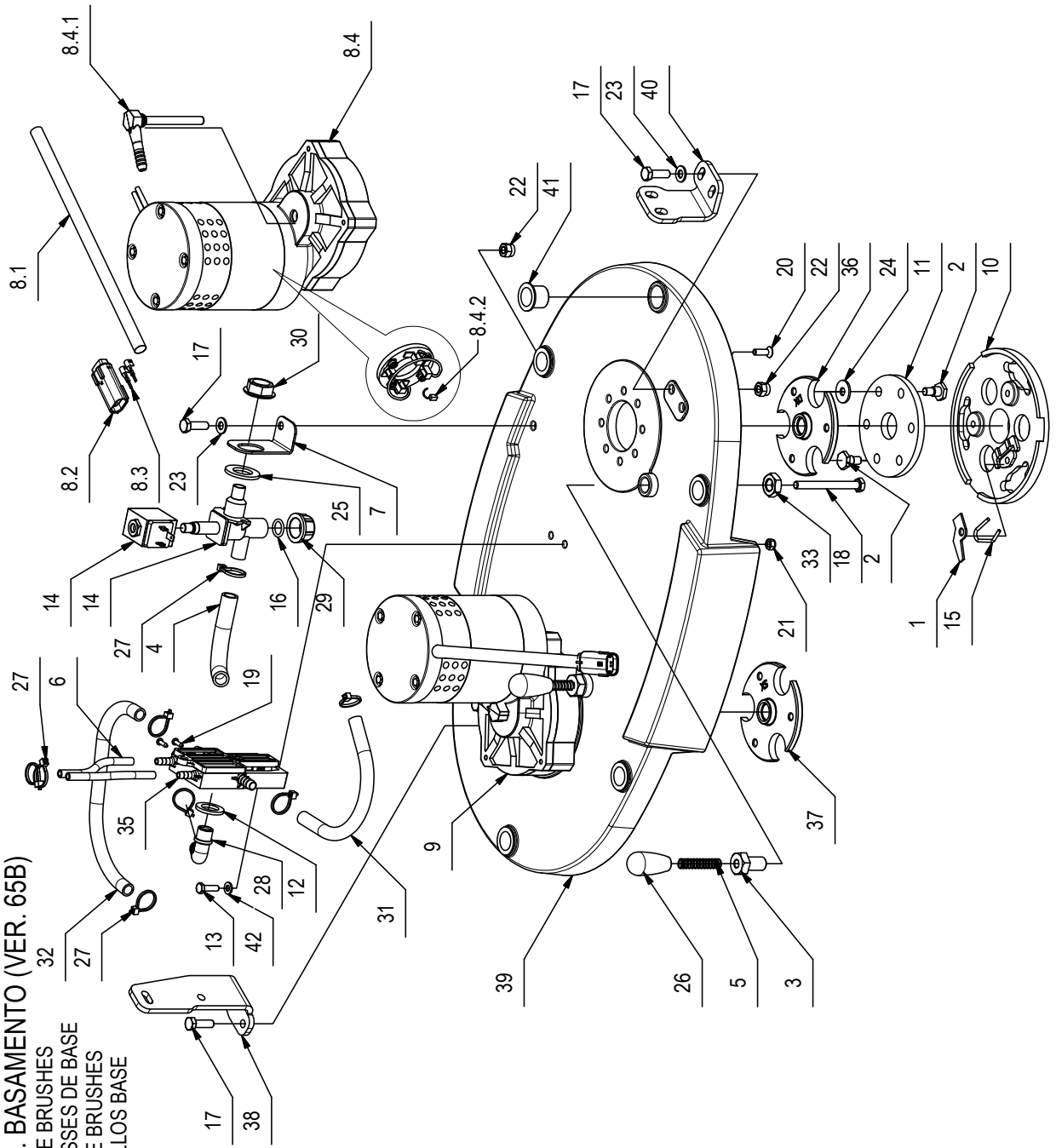
| POS   | CODICE | QTA | DESCRIZIONE                              | DENOMINATION          | DESCRIPTION               | BENENNING                 | DESCRIPCION               |
|-------|--------|-----|--|-----------------------|---------------------------|---------------------------|---------------------------|
| 1     | 203268 | 2   | PIASTRINA DI SICUREZZA                   | PLAQUE                | PLAQUETTE                 | BEFESTIGUNGSAUFLAGE       | PLAQUETA                  |
| 2     | 203269 | 12  | COLONNETTA PER GIUNTO                    | STUD BOLT             | TIGE                      | GEWINDEBOLZEN             | PRISIONERO                |
| 3     | 203723 | 2   | GUIDA PER SCUOTIFILTRO                   | GUIDE                 | GUIDE                     | FÜHRUNG                   | GUJA                      |
| 4     | 209639 | 1   | TUBO SPIRALATO D=20 d=14 L=150           | PIPE                  | TUBE                      | ROHR                      | TUBO                      |
| 5     | 210212 | 2   | MOLLA COMPRESSIONE 10.5x1x50             | SPRING                | RESSORT                   | FEDER                     | RESSORTE                  |
| 6     | 213251 | 2   | TUBO D=8 d=5 L=105 VITREO                | PIPE                  | TUBE                      | ROHR                      | TUBO                      |
| 7     | 216281 | 1   | STAFFA FISSAGGIO FILTRO MAXIMA 2008      | SUPPORT               | ATTAQUE                   | HALTERUNG                 | SOPORTE FIJADOR           |
| 8     | 225329 | 1   | MOTORID. 24V 400W 240RPM SX CON MOLEX    | GEARED MOTOR ASSEMBLY | MOTO-REDUCTEUR<br>COMPLET | GETRIEBEMOTOR<br>KOMPLETT | MOTORREDUCTOR<br>COMPLETO |
| 8.1   | 414378 | 1   | GUAINA D.12,7x300 TERMOR.                | SHEATH                | GAINE                     | SCHUTZMANTEL              | VAINA                     |
| 8.2   | 436411 | 1   | CONNETTORE MOLEX MX150L FEM. 19433-0013  | CONNECTOR FEMALE      | CONNECTEUR FEMELLE        | STECKER OHNE ZAPPEN       | CONNECTOR HEMBRA          |
| 8.3   | 436413 | 2   | TERMINALE MOLEX MX150L MAS. 19431-0001   | CONTACT               | CONTACT                   | KONTAKT                   | CONTACTO                  |
| 8.4   | 442820 | 1   | MOTORID. 24V 400W 240RPM ALBERO FIL. SX  | GEARED MOTOR ASSEMBLY | MOTO-REDUCTEUR<br>COMPLET | GETRIEBEMOTOR<br>KOMPLETT | MOTORREDUCTOR<br>COMPLETO |
| 8.4.1 | 423060 | 1   | PORTAGOMMA ESAGONALE FILET. G1/4 MASCHIO | FITTING               | RACCORD                   | VERSCHRAUBUNG             | RACOR                     |
| 8.4.2 | 422462 | 2   | SPAZZ. MOT. 7X14X19 VISPA-GENIE (FASTON) | CARBON BRUSH MOTOR    | CHARBON MOTEUR            | KOHLERÜRSTE               | ESCOBILLA MOTOR           |
| 9     | 225330 | 1   | MOTORID. 24V 400W 240RPM DX CON MOLEX    | GEARED MOTOR ASSEMBLY | MOTO-REDUCTEUR<br>COMPLET | GETRIEBEMOTOR<br>KOMPLETT | MOTORREDUCTOR<br>COMPLETO |
| 10    | 400413 | 2   | PIATTO PORTASPAZZOLA D=164               | BRUSH PLATE           | PLATEAU DE BROSSSE        | BÜRSTENTRÄGER             | PLATO PORTACEPILLO        |
| 11    | 400634 | 2   | GIUNTO ELASTICO D=108 H=8 GOMMA TELATA   | FLEXIBLE COUPLING     | ENTRAINEMENT ELASTIQUE    | GUMMIKUPPLUNG             | ACOPLAMIENTO ELASTICO     |
| 12    | 400667 | 1   | ROSETTA 18x30x3 NYLON                    | WASHER                | RONDELLE                  | UNTERLAGSCHEIBE           | ARANDELA                  |
| 13    | 407667 | 2   | VITE M6x20 TE UNI 5739 A2                | SCREW                 | VIS                       | SCHRAUBE                  | TORNILLO                  |
| 14    | 407887 | 1   | ELETTROVALVOLA COMPLETA 24V 1/2" ACL 3   | SOLENOID VALVE        | ELECTROVANNE              | MAGNETVENTIL              | ELECTROVALVULA            |
| 15    | 444546 | 2   | MOLLA BLOCCAGGIO SPAZZOLA H=27           | SPRING                | RESSORT                   | FEDER                     | RESSORTE                  |
| 16    | 408595 | 1   | GUARNIZIONE OR 3056                      | GASKET                | JOINT                     | DICHTUNG                  | JUNTA                     |
| 17    | 408675 | 5   | VITE M8x25 TE UNI5739 A2                 | SCREW                 | VIS                       | SCHRAUBE                  | TORNILLO                  |
| 18    | 408687 | 2   | VITE M8X80 TE UNI 5737 FP ZINC           | SCREW                 | VIS                       | SCHRAUBE                  | TORNILLO                  |
| 19    | 408876 | 2   | VITE D.3,9x13 AUTOF. A2 UNI 6954         | SCREW                 | VIS                       | SCHRAUBE                  | TORNILLO                  |
| 20    | 408967 | 8   | VITE M6x20 TPSEI UNI 5933 A2             | SCREW                 | VIS                       | SCHRAUBE                  | TORNILLO                  |
| 21    | 409082 | 2   | DADO M6x6 AUTOBL UNI 7474 ZINC           | LOCK NUT              | ECROU AUTOFREINES         | SICHERUNGSMUTTER          | TUERCA AUTOBLOCANTE       |
| 22    | 409086 | 5   | DADO M8x10,6 AUTOBL. UNI 7473 ZINC       | LOCK NUT              | ECROU AUTOBLOCANT         | STOPMUTTER                | TUERCA AUTOBLOCANTE       |
| 23    | 409177 | 5   | ROSETTA 8x17x1,6 UNI 6592 A2             | WASHER                | RONDELLE                  | SCHIBE                    | ARANDELA                  |
| 24    | 409179 | 6   | ROSETTA 9x24x2,5 UNI 6593 ZINC           | WASHER                | RONDELLE                  | UNTERLAGSCHEIBE           | ARANDELA                  |
| 25    | 409230 | 1   | ROSETTA 21x37x3 UNI 6592 ZINC            | WASHER                | RONDELLE                  | UNTERLAGSCHEIBE           | ARANDELA                  |
| 26    | 410265 | 2   | MANOPOLA CILINDRICA MC/23x55 M8          | KNOB                  | POIGNEE                   | HANDGRIFF                 | EMPUÑADURA                |

10063000-AB

01A

**CR-01A - PREM. BASAMENTO (VER. 65B)**

PREASSEMBLY BASE BRUSHES  
 PREMONTAGE BROSSES DE BASE  
 VORMONTAGE BASE BRUSHES  
 PREMONTAJE CEPILLOS BASE



## CR-01A - PREM. BASAMENTO (VER. 65B)

01A

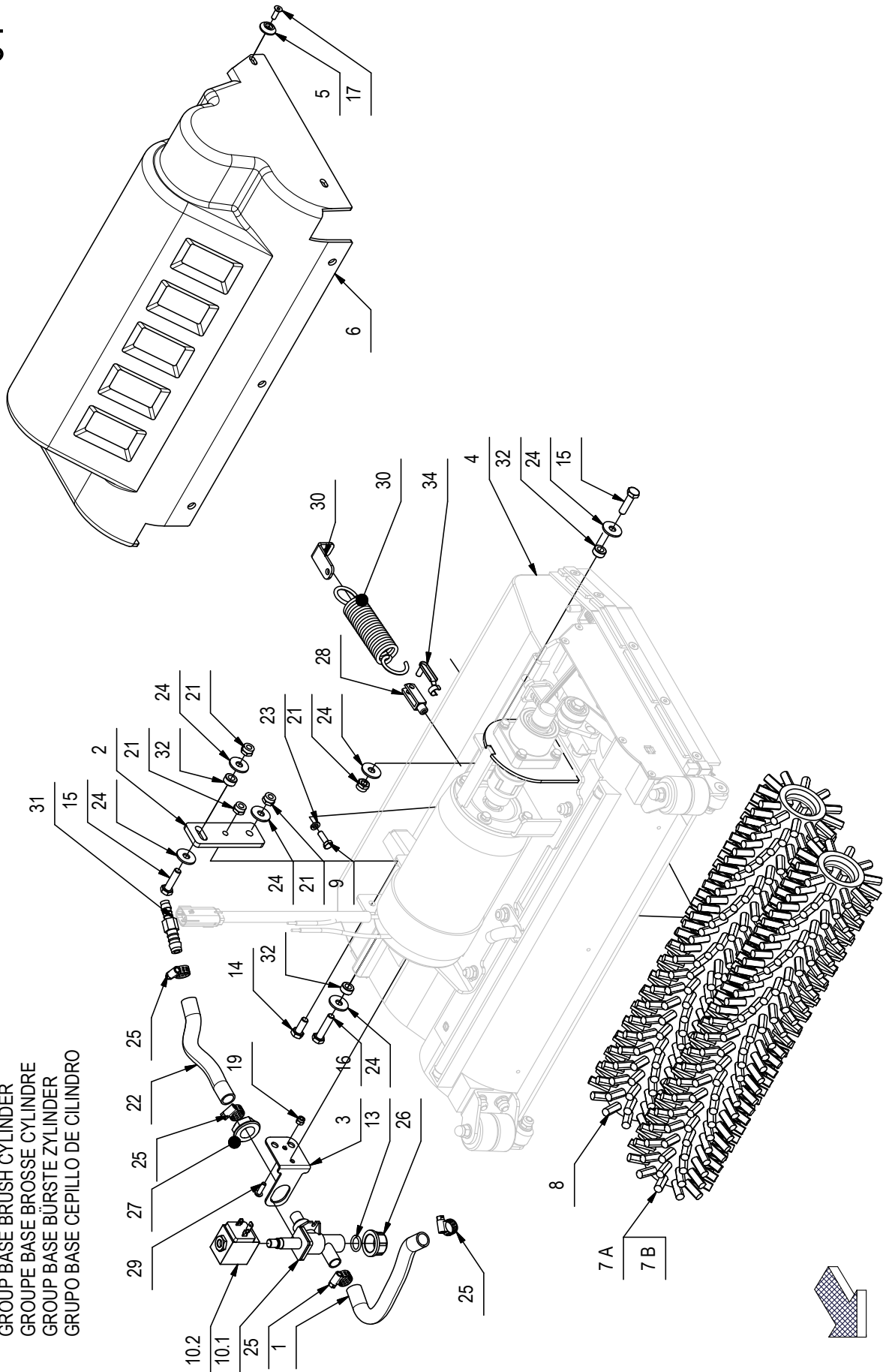
| POS | CODICE | QTÀ | DESCRIZIONE                           | DENOMINATION   | DESCRIPTION       | BENENNUNG         | DESCRIPCION          |
|-----|--------|-----|---------------------------------------|----------------|-------------------|-------------------|----------------------|
| 27  | 410274 | 8   | FASCETTA PLASTICA 2.5x98              | CLAMP          | COLLIER           | BRIDE             | ABRAZADERA           |
| 28  | 410349 | 1   | PORTAGOMMA A GOMITO 3/8"x12-13        | CONNECTOR      | RACCORD           | SCHLAUCHANSCHLUSS | EMPALME TUBO DE GOMA |
| 29  | 410409 | 1   | TAPPO FEMMINA 1/2" - PLASTICA         | CAP            | CAPUCHON          | KAPPE             | TAPON                |
| 30  | 410442 | 1   | GHIERA 1/2"                           | RING NUT       | EMBOUT            | STOPMUTTER        | TUERCA ANULAR        |
| 31  | 412294 | 1   | TUBO VITREO D=10 L=280                | PIPE           | TUBE              | ROHR              | TUBO                 |
| 32  | 412294 | 1   | TUBO VITREO D=10 L=280                | PIPE           | TUBE              | ROHR              | TUBO                 |
| 33  | 415895 | 2   | DADO M14X2 UNI 5589 ZINC. BASSO       | SCREW          | VIS               | SCHRAUBE          | TORNILLO             |
| 35  | 442057 | 1   | DISTRIBUTORE BASAMENTO BISPAZZOLA     | DISTRIBUTOR    | DISTRIBUTEUR      | VERTEILER         | DISTRIBUIDOR         |
| 36  | 442816 | 1   | FLANGIA BASAMENTO VERSA DX            | FLANGE         | FLASQUE           | FLANSCH           | BRIDA                |
| 37  | 442817 | 1   | FLANGIA BASAMENTO VERSA SX            | FLANGE         | FLASQUE           | FLANSCH           | BRIDA                |
| 38  | 442821 | 1   | STAFFA SOLL. BASAMENTO DX VERSA 60 BT | SUPPORT        | SUPPORT           | HALTERUNG         | SOPORTE              |
| 39  | 443080 | 1   | CORPO BASAMENTO VERSA 65              | BRUSH BASE     | EMBASE DE BROSSE  | BÜRSTENGESTELL    | BANCADA CEPILLO      |
| 40  | 443081 | 1   | STAFFA SOLL. BASAMENTO SX VERSA 65 BT | SUPPORT        | ATTAQUE           | HALTERUNG         | SOPORTE              |
| 41  | 443538 | 6   | BOCCOLA FLANGIATA D=23 d=20 L=21,5    | FLANGE BEARING | ROULEMENT FLASQUE | LAGER FLANSCH     | COJINETE BRIDA       |
| 42  | 409157 | 2   | ROSETTA 6x12x1,6 INOX UNI 6592        | WASHER         | RONDELLE          | UNTERLEGSCHLEIBE  | ARANDELA             |

10059458-AB

01

CR-01 GRUPPO BASAMENTO (VER. 50S)

GROUP BASE BRUSH CYLINDER  
 GROUPE BASE BROSSE CYLINDRE  
 GROUP BASE BÜRSTE ZYLINDER  
 GRUPO BASE CEPILLO DE CILINDRO



## CR-01 GRUPPO BASAMENTO (VER. 50S)

01

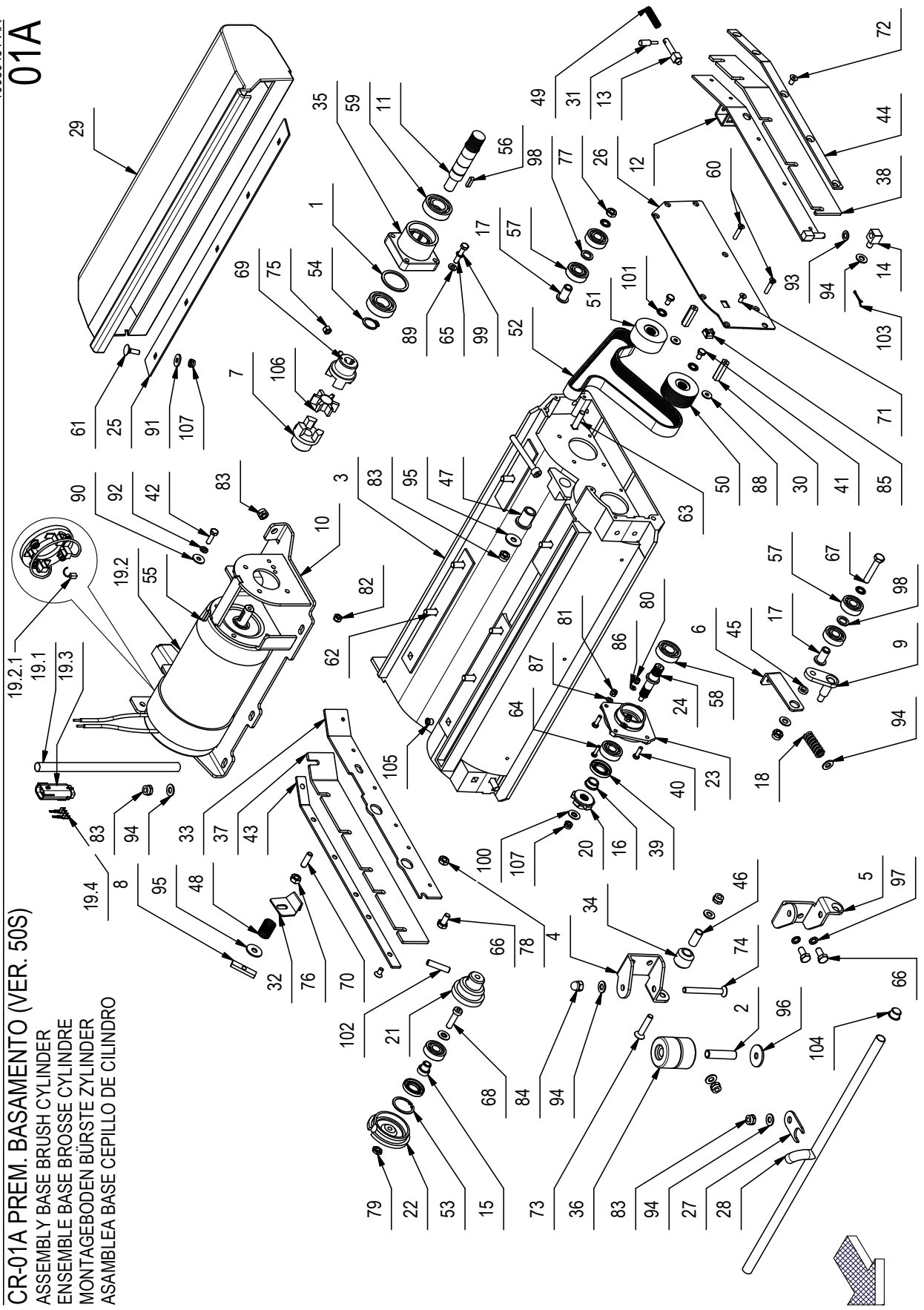
| POS  | CODICE | QTÀ | DESCRIZIONE                              | DENOMINATION           | DESCRIPTION                      | BENENNUNG                  | DESCRIPCION                   |
|------|--------|-----|--|------------------------|----------------------------------|----------------------------|-------------------------------|
| 1    | 202140 | 1   | TUBO SPIRALATO D=20 d=14 L=200           | PIPE                   | TUBE                             | ROHR                       | TUBO                          |
| 2    | 203532 | 1   | PIASTRA DI ADATTAMENTO BASAM. SIMPLA S   | PLAQUE                 | PLAQUETTE                        | BEFESTIGUNGSAUFLAGE        | PLAQUETA                      |
| 3    | 220892 | 1   | SUPPORTO FILTRO ED ELETTROV. MY 50       | SUPPORT                | ATTAQUE                          | HALTERUNG                  | SOPORTE FIJADOR               |
| 4    | 225236 | 1   | PREM. BASAMENTO ANTEA 50 BTS             | CYLINDRICAL BRUSH BASE | EMBASE DE BROUSSE<br>CYLINDRIQUE | ZENTRALE<br>WALZENBUERSTE  | BANCADA CEPILLO<br>CILINDRICO |
| 5    | 400250 | 7   | ROSETTA SOTTOVITE D=5X20                 | SPECIAL WASHER         | RONDELLE SPECIALE                | UNTERLAGSCHEIBE<br>SPEZIAL | ARANDELA ESPECIAL             |
| 6    | 400867 | 1   | CARTER GRUPPO SPAZZANTE SIMPLA 50S       | BASE COVER             | PROTECTION                       | ABDECKUNG                  | PROTECCION BANCADA            |
| 7 A  | 405639 | 1   | SPAZZOLA 110x500 PPL 0.5 BIANCA          | FRONT BRUSH            | BROSSE AVANT                     | VORDERE WALZE              | CEPILLO DELANTERA             |
| 7 B  | 405641 | 1   | SPAZZOLA 110x500 ABRASIVA 0.6            | FRONT BRUSH            | BROSSE AVANT                     | VORDERE WALZE              | CEPILLO DELANTERA             |
| 8    | 405640 | 1   | SPAZZOLA 110x500 PPL 0.3 AZZURRA         | REAR BRUSH             | BROSSE ARRIERE                   | HINTERE WALZE              | CEPILLO TRASERO               |
| 9    | 407665 | 1   | VITE M6X18 TE UNI 5739 ZINC              | SCREW                  | VIS                              | SCHRAUBE                   | TORNILLO                      |
| 10   | 407887 | 1   | ELETTROVALVOLA COMPLETA 24V 1/2" ACL 3   | SOLENOID VALVE         | ELECTROVANNE                     | MAGNETVENTIL               | ELECTROVALVULA                |
| 10.1 | 407859 | 1   | CORPO ELETTROVALVOLA 1/2- V.24/36 (ACL)  | SOLENOID VALVE BODY    | CORPS D#ELECTROVANNE             | KÖRPER MAGNETVENTIL        | CUERPO ELECTROVALVULA         |
| 10.2 | 407866 | 1   | BOBINA 24V 1/2 (PER ACL 407887)          | COIL                   | BOBINE                           | SPULE                      | BOBINA                        |
| 13   | 408595 | 1   | GUARNIZIONE OR 3056                      | GASKET                 | JOINT                            | DICHTUNG                   | JUNTA                         |
| 14   | 408670 | 1   | VITE M8x20 TE UNI 5739 ZINC              | SCREW                  | VIS                              | SCHRAUBE                   | TORNILLO                      |
| 15   | 408676 | 2   | VITE M8x30 TE UNI 5739 ZINC              | SCREW                  | VIS                              | SCHRAUBE                   | TORNILLO                      |
| 16   | 408678 | 1   | VITE M8X35 TE UNI 5739 ZINC              | SCREW                  | VIS                              | SCHRAUBE                   | TORNILLO                      |
| 17   | 408957 | 7   | VITE M5x16 TPSEI UNI 5933 INOX           | SCREW                  | VIS                              | SCHRAUBE                   | TORNILLO                      |
| 19   | 409081 | 2   | DADO M5x7 AUTOBL. UNI 7473 A2            | LOCK NUT               | ECROU AUTOBLOCANT                | SICHERUNGSMUTTER           | TUERCA AUTOBLOCANTE           |
| 21   | 409085 | 4   | DADO M8x8.5 AUTOBL. UNI 7474 ZINC        | LOCK NUT               | ECROU AUTOFREINES                | SICHERUNGSMUTTER           | TUERCA AUTOBLOCANTE           |
| 22   | 217000 | 1   | TUBO D=17 D=12 L=170 SPIRALATO           | HOSE                   | TUYAU                            | SCHLAUCH                   | TUBO DE GOMA                  |
| 23   | 409164 | 1   | ROSETTA GROWER 6x2.5x1.8 ASA B27 ZINC    | LOCK WASHER            | RONDELLE FREIN                   | ZAHNSCHEIBE                | ARANDELA DENTADA              |
| 24   | 409179 | 6   | ROSETTA 9x24x2.5 UNI 6593 ZINC           | WASHER                 | RONDELLE                         | UNTERLAGSCHEIBE            | ARANDELA                      |
| 25   | 410292 | 4   | FASCETTA A VITE 11/17 ABA                | CLAMP                  | COLLIER                          | BRIDE                      | ABRAZADERA                    |
| 26   | 410409 | 1   | TAPPO FEMMINA 1/2" - PLASTICA            | CAP                    | CAPUCHON                         | KAPPE                      | TAPON                         |
| 27   | 410442 | 1   | GHIERA 1/2"                              | RING NUT               | EMBOUT                           | STOPMUTTER                 | TUERCA ANULAR                 |
| 28   | 410455 | 1   | FORCELLA M6X24 UNI 1676 LUNGA            | FORK                   | FOURCHETTE                       | GABELKOPF                  | HORQUILLA                     |
| 29   | 415849 | 2   | VITE M5X16 TCBEI ISO 7380 A2             | SCREW                  | VIS                              | SCHRAUBE                   | TORNILLO                      |
| 30   | 439824 | 1   | STAFFA REGISTRO MOLLA BASAMENTO MMX 2014 | SUPPORT                | SUPPORT                          | HALTERUNG                  | SOPORTE                       |
| 31   | 434520 | 1   | RACCORDO GIUNZIONE GRS D=12.10 d=7 L=64  | FITTING                | RACCORD                          | VERSCHRAUBUNG              | RACOR                         |
| 32   | 408041 | 3   | BOCCOLA D=14.9 D=8.25 S=7 OT58           | BUSHING                | BAGUE                            | BUCHSE                     | CASQUILLO                     |
| 33   | 202482 | 1   | MOLLA TRAZ. 30X4X142                     | SPRING                 | RESSORT                          | FEDER                      | RESORTE                       |
| 34   | 410463 | 1   | CLIPS PER FORCELLA M6X24 LUNGA           | CLIP                   | CLIP                             | KLIPP                      | CLIP                          |

10059461-AA

# 01A

## CR-01A PREM. BASAMENTO (VER. 50S)

ASSEMBLY BASE BRUSH CYLINDER  
 ENSEMBLE BASE BROUSSE CYLINDRE  
 MONTAGEBODEN BÜRSTE ZYLINDER  
 ASAMBLEA BASE CEPILLO DE CILINDRO





## CR-01A PREM. BASAMENTO (VER. 50S)

01A

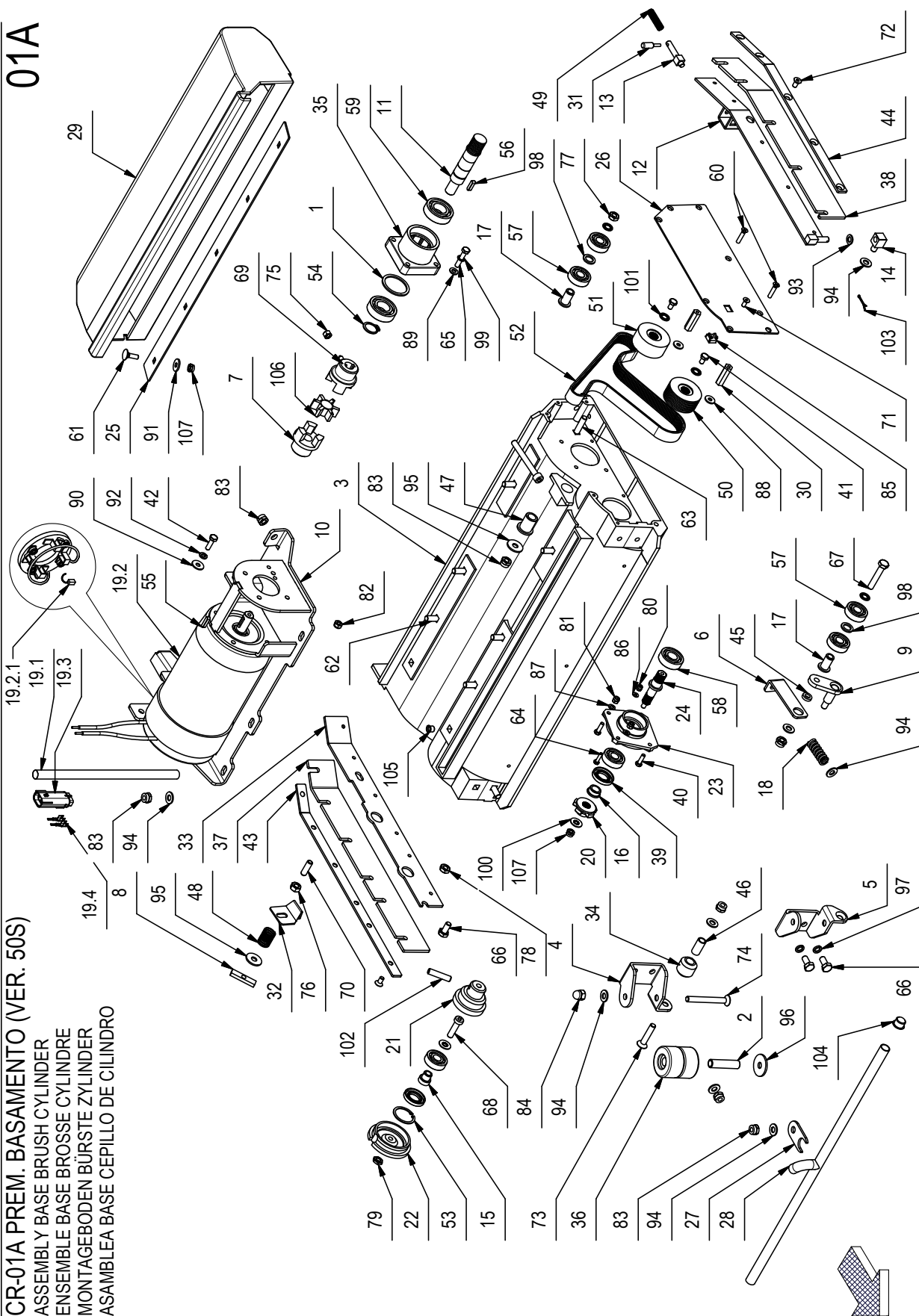
| POS    | CODICE | QTA | DESCRIZIONE                             | DENOMINATION        | DESCRIPTION            | BENENNUNG                  | DESCRIPCION             |
|--------|--------|-----|---|---------------------|------------------------|----------------------------|-------------------------|
| 1      | 202449 | 1   | DISTANZIALE D=42 d=35 S=2 Fe360         | SPACER              | ENTRETOISE             | DISTANZHÜLSE               | DISTANCIADOR            |
| 2      | 203346 | 2   | TUBO GUIDA RUOTINE PARACOLPI            | PIPE                | TUBE                   | ROHR                       | TUBO                    |
| 3      | 203533 | 1   | VOLUTA TUNNEL                           | TUNNEL              | CARTER BALAI           | TUNNEL                     | TUNEL                   |
| 4      | 203534 | 1   | SUPPORTO RUOTINA DX                     | RIGHT SUPPORT WHEEL | SUPPORT ROUE DROITE    | HALTERUNG RÄDER RECHTS     | SOPORTE RUEDA DERECHO   |
| 5      | 203535 | 1   | SUPPORTO RUOTINE SX                     | LEFT SUPPORT WHEEL  | SUPPORT ROUE GAUCHE    | HALTERUNG RÄDER LINKS      | SOPORTE RUEDA IZQUIERDO |
| 6      | 203536 | 1   | TIRANTE TENDICINGHIA                    | TIE ROD             | TIGE                   | SPANNSTANGE                | TIRANTE                 |
| 7      | 203537 | 2   | MOZZO GIUNTO                            | HUB                 | MOYEU                  | NABE                       | CUBO                    |
| 8      | 206519 | 1   | GALLETTO M8                             | WING NUT            | PAPILLON               | FLÜGELSCHRAUBE             | POMO                    |
| 9      | 206798 | 1   | BRACCIO TENDICINGHIA                    | ARM                 | BRAS                   | ARM                        | BRAZO                   |
| 10     | 206799 | 1   | SUPPORTO MOTORE                         | MOTOR SUPPORT       | SUPPORT DE MOTEUR      | MOTORHALTERUNG             | SOPORTE DE MOTOR        |
| 11     | 206800 | 1   | ALBERO PULEGGIA MOTORE                  | SHAFT MOTOR PULLEY  | ARBRE POULIE DE MOTEUR | WELLE RIEMENSCHLEIBE MOTOR | EJE POLEA DE MOTOR      |
| 12     | 206801 | 1   | SUPPORTO PARASPRUZZI SX                 | LEFT SUPPORT        | SUPPORT GAUCHE         | HALTERUNG LINKS            | SOPORTE IZQUIERDO       |
| 13     | 206802 | 1   | PERNO AGGANCIO SIMPLA SPAZZANTE         | PIN                 | AXE                    | BOLZEN                     | PERNO                   |
| 14     | 206803 | 1   | ATTACCO SUPP.PARASPRUZZI SX             | LEFT SUPPORT        | SUPPORT GAUCHE         | HALTERUNG LINKS            | SOPORTE IZQUIERDO       |
| 15     | 210198 | 2   | BOCCOLA D=17-12 d=8 S=16.5 AISI 420     | BUSHING             | BAGUE                  | BUCHSE                     | CASQUILLO               |
| 16     | 210199 | 2   | BOCCOLA D=20-16 d=12 S=8 AISI 420B      | BUSHING             | DOUILLE                | BUCHSE                     | CASQUILLO               |
| 17     | 210200 | 2   | BOCCOLA D=18-12 d=8 S=23.5 AVP          | BUSHING             | BAGUE                  | BUCHSE                     | CASQUILLO               |
| 18     | 210206 | 1   | MOLLA COMP. 14.5x2.5x39                 | SPRING              | RESSORT                | FEDER                      | RESORTE                 |
| 19     | 225232 | 1   | PREM. MOTORE 24V 600W 1800G MOLEX       | MOTOR ASSEMBLY      | MOTEUR COMPLET         | MOTOR KOMPLETT             | MOTOR COMPLETO          |
| 19.1   | 222407 | 1   | GUAINA D.12.7x250 TERMOR.               | SHEATH              | GAINÉ                  | SCHUTZMANTEL               | VAINA                   |
| 19.2   | 407717 | 1   | MOTORE 24V 600W 1800G MP80M             | MOTOR               | MOTEUR                 | MOTOR                      | MOTOR                   |
| 19.2.1 | 409420 | 4   | SPAZZOLA MOTORE                         | CARBON BRUSH MOTOR  | CHARBON MOTEUR         | KOHLEBÜRSTE                | ESCOBILLA MOTOR         |
| 19.3   | 436411 | 1   | CONNETTORE MOLEX MX150L FEM. 19433-0013 | CONNECTOR FEMALE    | CONNECTEUR FEMELLE     | STECKER OHNE ZAPPEN        | CONNECTOR HEMBRA        |
| 19.4   | 436413 | 2   | TERMINALE MOLEX MX150L MAS. 19431-0001  | CONTACT             | CONTACT                | KONTAKT                    | CONTACTO                |
| 20     | 400821 | 2   | MOZZO TRASCINATORE SX                   | HUB                 | MOYEU                  | NABE                       | CUBO                    |
| 21     | 400822 | 2   | MOZZO DX FOLLE                          | RIGHT HUB           | MOYEU DROITE           | NABE RECHTS                | CUBO DERECHO            |
| 22     | 400823 | 2   | MOZZO DX FISSO                          | RIGHT HUB           | MOYEU DROITE           | NABE RECHTS                | CUBO DERECHO            |
| 23     | 400824 | 2   | SUPPORTO CUSCINETTI                     | BEARING SUPPORT     | SUPPORT ROULEMENT      | LAGERHALTERUNG             | SOPORTE COJINETE        |
| 24     | 400825 | 2   | ALBERO DENTATO SX                       | SHAFT LEFT          | ARBRE GAUCHE           | WELLE LINKS                | EJE IZQUIERDO           |
| 25     | 400826 | 1   | LAMA POSTERIORE TUNNEL                  | BLADE               | PLAQUE                 | PLATTE                     | LISTON                  |
| 26     | 400827 | 1   | CARTER SX PULEGGE                       | COVER               | CARTER                 | ABDECKUNG                  | CARTER                  |
| 27     | 400828 | 1   | PIASTRINA FISSAGGIO TUBO                | PLAQUE              | PLAQUETTE              | BEFESTIGUNGSAUFLAGE        | PLAQUETA                |

10059461-AA

# 01A

## CR-01A PREM. BASAMENTO (VER. 50S)

ASSEMBLY BASE BRUSH CYLINDER  
 ENSEMBLE BASE BROSSE CYLINDRE  
 MONTAGEBODEN BÜRSTE ZYLINDER  
 ASAMBLEA BASE CEPILLO DE CILINDRO



## CR-01A PREM. BASAMENTO (VER. 50S)

01A

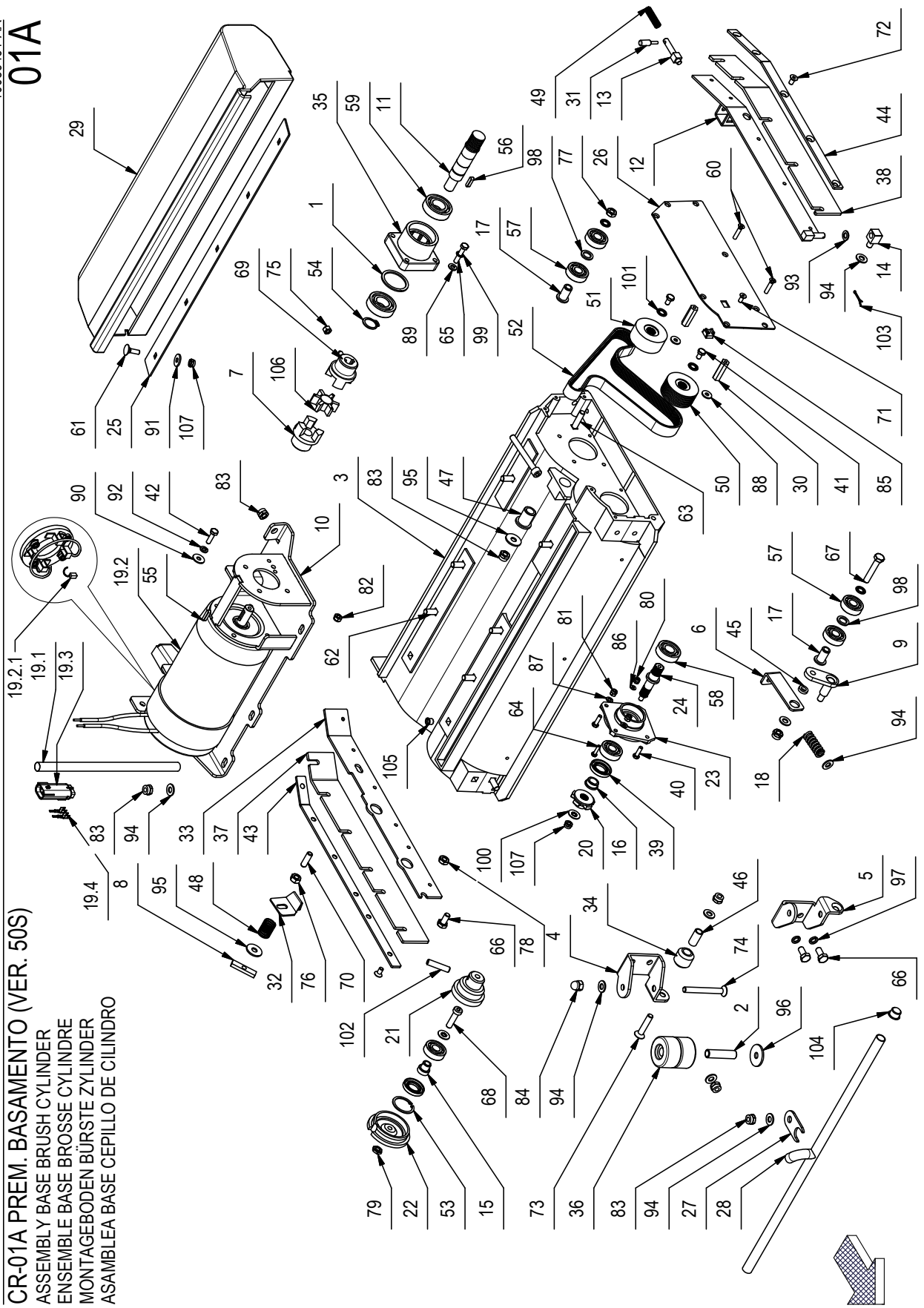
| POS | CODICE | QTA | DESCRIZIONE                         | DENOMINATION                | DESCRIPTION                      | BENENNUNG                   | DESCRIPCION                         |
|-----|--------|-----|-------------------------------------|-----------------------------|----------------------------------|-----------------------------|-------------------------------------|
| 28  | 400829 | 1   | TUBO DISTRIBUTORE                   | PIPE                        | TUBE                             | ROHR                        | TUBO                                |
| 29  | 400830 | 1   | CASSETTO RACCOLTA                   | HOPPER                      | BAC A DECHETS                    | SCHMUTZBEHÄLTER             | CAJON DE RECOLECCION                |
| 30  | 400831 | 2   | COLONNETTA M5 CH10 L=33,5           | STUD BOLT                   | TIGE                             | GEWINDEBOLZEN               | PRISIONERO                          |
| 31  | 400832 | 1   | PULSANTE PERNO                      | PIN                         | AXE                              | BOLZEN                      | PERNO                               |
| 32  | 400833 | 1   | LAMA SCORREVOLE SIMPLA 50S          | BLADE                       | PLAQUE                           | PLATTE                      | LISTON                              |
| 33  | 400834 | 1   | SUPPORTO PARASPR. DX                | RIGHT SUPPORT               | SUPPORT DROITE                   | RECHTE HALTERUNG            | SOPORTE DERECHO                     |
| 34  | 400835 | 2   | RUOTINA D=25 L=23,5                 | WHEEL                       | ROUE                             | RAD                         | RUEDA                               |
| 35  | 400845 | 1   | SUPPORTO CUSCINETTI                 | BEARING SUPPORT             | SUPPORT ROULEMENT                | LAGERHALTERUNG              | SOPORTE COJINETE                    |
| 36  | 405707 | 4   | RUOTA PARACOLPI D=45 S=25 GRIGIA    | WHEEL                       | ROUE                             | RAD                         | RUEDA                               |
| 37  | 406050 | 1   | PARASPRUZZI DX 33SH                 | SPLASH GUARD 33 SH<br>RIGHT | BAVETTE DE PROT. 33 SH<br>DROITE | SPRITZGUMMI 33 SH<br>RECHTS | PARASALPICADURAS 33 SH<br>DERECHO   |
| 38  | 406051 | 1   | PARASPRUZZI SX 33SH                 | SPLASH GUARD 33 SH LEFT     | BAVETTE DE PROT. 33 SH<br>GAUCHE | SPRITZGUMMI 33 SH LINKS     | PARASALPICADURAS 33 SH<br>IZQUIERDO |
| 39  | 407608 | 4   | PARAOILIO D.17X32X5 TC 2 LABBRA     | OIL SEAL                    | JOINT PAULSTRA                   | SIMMERING                   | ARO RASCADOR DE ACEITE              |
| 40  | 407646 | 6   | VITE M5x16 TE UNI 5739 A2           | SCREW                       | VIS                              | SCHRAUBE                    | TORNILLO                            |
| 41  | 407657 | 2   | VITE M6X10 TE UNI 5739 ZINC         | SCREW                       | VIS                              | SCHRAUBE                    | TORNILLO                            |
| 42  | 407666 | 4   | VITE M6X20 TE UNI 5739 ZINC         | SCREW                       | VIS                              | SCHRAUBE                    | TORNILLO                            |
| 43  | 407956 | 1   | LAMA PREMIGOMMA DX SIMPLA 50S       | RIGHT BLADE                 | PLAQUETTE DROITE                 | RECHTE LEISTE               | LISTON DERECHO                      |
| 44  | 407957 | 1   | LAMA PREMIGOMMA SX SIMPLA 50S       | LEFT BLADE                  | PLAQUETTE GAUCHE                 | LINKE LEISTE                | LISTON IZQUIERDO                    |
| 45  | 407991 | 1   | DISTANZIALE D=14 d=8 S=3,5 OT63     | SPACER                      | ENTRETOISE                       | DISTANZHÜLSE                | DISTANCIADOR                        |
| 46  | 408021 | 2   | BOCCOLA D=12 d=9 S=24 OT58          | BUSHING                     | BAGUE                            | BUCHSE                      | CASQUILLO                           |
| 47  | 408089 | 1   | BOCCOLA D=24-18 d=12,1 S=25,5 OT63  | BUSHING                     | BAGUE                            | BUCHSE                      | CASQUILLO                           |
| 48  | 408107 | 1   | MOLLA COMP. 18x1,2x22 A2            | SPRING                      | RESSORT                          | FEDER                       | RESORTE                             |
| 49  | 408108 | 1   | MOLLA COMP. 9,5x0,8x34 A2           | SPRING                      | RESSORT                          | FEDER                       | RESORTE                             |
| 50  | 408160 | 1   | PULEGGIA UNI 9366-8 P J D=50 S=22,4 | PULLEY                      | POULIE                           | RIEMENSCHIBE                | PULEA                               |
| 51  | 408162 | 1   | PULEGGIA D=50 S=22,4 LISCIA         | PULLEY                      | POULIE                           | RIEMENSCHIBE                | PULEA                               |
| 52  | 408322 | 1   | CINGHIA POLY V J8 660 SIMPLA        | BELT                        | COURROIE                         | RIEMEN                      | CORREA                              |
| 53  | 408338 | 2   | ANELLO INT. 32 UNI 7437             | RING                        | ANNEAU                           | RING                        | ANILLO                              |
| 54  | 408356 | 1   | SEEGER E20 X 1,2                    | SEEGER RING                 | SERRE CLIPS                      | SEEGERRING                  | ANILLO SEEGER                       |
| 55  | 408402 | 1   | LINGUETTA 5X5X20 UNI 6604/69        | KEY                         | CLAVETTE                         | KEIL                        | CLAVIJA                             |
| 56  | 408403 | 1   | CHIAVETTA 5x5x18 UNI 6604           | KEY                         | CLAVETTE                         | KEIL                        | CLAVIJA                             |
| 57  | 408422 | 8   | CUSCINETTO 6201-2RS1                | BEARING                     | ROULEMENT                        | LAGER                       | COJINETE                            |
| 58  | 408427 | 2   | CUSCINETTO 6202 2RS 15x35x11        | BEARING                     | ROULEMENT                        | LAGER                       | COJINETE                            |
| 59  | 408434 | 2   | CUSCINETTO 6004 2RS 42x20x12        | BEARING                     | ROULEMENT                        | LAGER                       | COJINETE                            |
| 60  | 408515 | 2   | VITE M5x25 TPSTC UNI7689 A2         | SCREW                       | VIS                              | SCHRAUBE                    | TORNILLO                            |

10059461-AA

# 01A

## CR-01A PREM. BASAMENTO (VER. 50S)

ASSEMBLY BASE BRUSH CYLINDER  
 ENSEMBLE BASE BROUSSE CYLINDRE  
 MONTAGEBODEN BÜRSTE ZYLINDER  
 ASAMBLEA BASE CEPILLO DE CILINDRO



## CR-01A PREM. BASAMENTO (VER. 50S)

01A

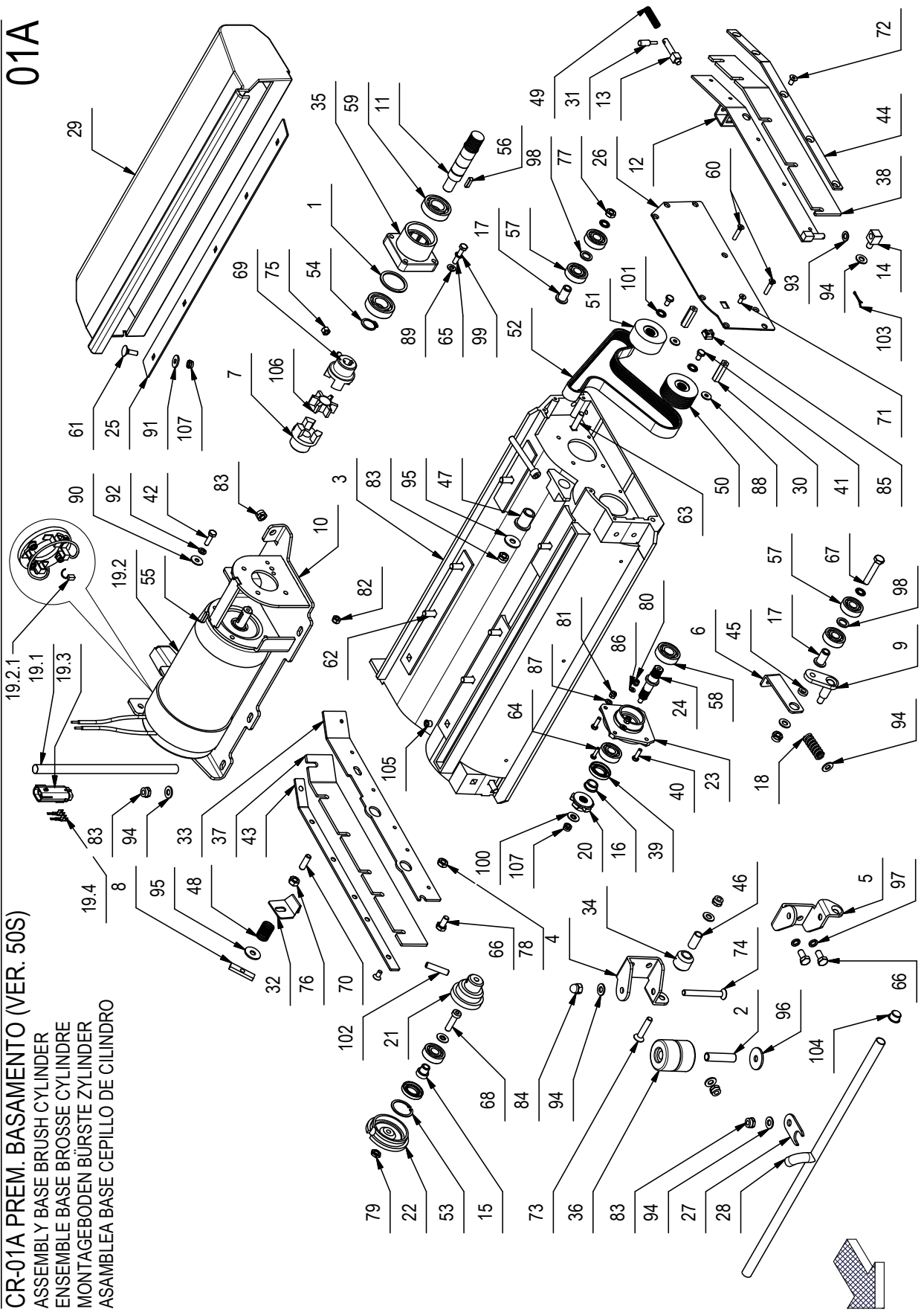
| POS | CODICE | QTÀ | DESCRIZIONE                             | DENOMINATION   | DESCRIPTION         | BENENNING          | DESCRIPCION                    |
|-----|--------|-----|---|----------------|---------------------|--------------------|--------------------------------|
| 61  | 408622 | 5   | VITE M6x20 TTQST UNI 5732 A2            | SCREW          | VIS                 | SCHRAUBE           | TORNILLO                       |
| 62  | 408628 | 8   | VITE M8x25 TTQST UNI 5732 A2            | SCREW          | VIS                 | SCHRAUBE           | TORNILLO                       |
| 63  | 408629 | 1   | VITE M8x35 TTQST UNI 5732 INOX          | SCREW          | VIS                 | SCHRAUBE           | TORNILLO                       |
| 64  | 408648 | 2   | VITE M4x16 TE UNI 5739 A2               | SCREW          | VIS                 | SCHRAUBE           | TORNILLO                       |
| 65  | 408659 | 4   | VITE M6x30 TE UNI 5739 ZINC             | SCREW          | VIS                 | SCHRAUBE           | TORNILLO                       |
| 66  | 408669 | 3   | VITE M8x16 TE UNI 5739 ZINC             | SCREW          | VIS                 | SCHRAUBE           | TORNILLO                       |
| 67  | 408681 | 1   | VITE M8x45 TE UNI 5739 ZINC             | SCREW          | VIS                 | SCHRAUBE           | TORNILLO                       |
| 68  | 408821 | 2   | VITE M8x30 TCEI DIN 7984 T.BASSA A2     | SCREW          | VIS                 | SCHRAUBE           | TORNILLO                       |
| 69  | 408909 | 2   | GRANO M6x16 EI UNI 5929 ZINC            | DOWEL          | VIS CYLINDRIQUE     | MADENSCHRAUBE      | TORNILLO                       |
| 70  | 408913 | 1   | GRANO M8x25 EI UNI 5923 A2              | DOWEL          | VIS CYLINDRIQUE     | MADENSCHRAUBE      | TORNILLO                       |
| 71  | 408963 | 5   | VITE M5x12 TPSEI UNI5933 A2             | SCREW          | VIS                 | SCHRAUBE           | TORNILLO                       |
| 72  | 408979 | 11  | VITE M6x12 TPSEI UNI 5933 A2            | SCREW          | VIS                 | SCHRAUBE           | TORNILLO                       |
| 73  | 408983 | 2   | VITE M8x40 TPSEI UNI 5933 ZINC          | SCREW          | VIS                 | SCHRAUBE           | TORNILLO                       |
| 74  | 408995 | 2   | VITE M8X70 TPSEI UNI 5933 ZINC          | SCREW          | VIS                 | SCHRAUBE           | TORNILLO                       |
| 75  | 409039 | 2   | DADO M6x6 UNI 5587 ZINC                 | NUT            | ECROU               | MUTTER             | TUERCA                         |
| 76  | 409046 | 1   | DADO M8x6,5 UNI 5588 ZINC               | NUT            | ECROU               | MUTTER             | TUERCA                         |
| 77  | 409048 | 1   | DADO M8x5 UNI 5589 A2                   | NUT            | ECROU               | MUTTER             | TUERCA                         |
| 78  | 409054 | 1   | DADO M8x5 UNI 5589 ZINC                 | NUT            | ECROU               | MUTTER             | TUERCA                         |
| 79  | 409057 | 2   | DADO M8x4 DIN 439 A2                    | NUT            | ECROU               | MUTTER             | TUERCA                         |
| 80  | 409079 | 2   | DADO M4x6 AUTOBL. UNI 7473 A2           | NUT            | ECROU               | MUTTER             | TUERCA                         |
| 81  | 409081 | 4   | DADO M5x7 AUTOBL. UNI 7473 A2           | LOCK NUT       | ECROU AUTOBLOCANT   | SICHERUNGSMUTTER   | TUERCA AUTOBLOCANTE            |
| 82  | 409082 | 4   | DADO M6x6 AUTOBL UNI 7474 ZINC          | LOCK NUT       | ECROU AUTOFREINES   | SICHERUNGSMUTTER   | TUERCA AUTOBLOCANTE            |
| 83  | 409085 | 13  | DADO M8x8,5 AUTOBL. UNI 7474 ZINC       | LOCK NUT       | ECROU AUTOFREINES   | SICHERUNGSMUTTER   | TUERCA AUTOBLOCANTE            |
| 84  | 409110 | 2   | DADO M8 CIECO CON CALOTTA UNI 5721 ZINC | CAP NUT M8 ZNT | ÉCROU BORGNE M8 ZNT | BLINDMUTTER M8 ZNT | DADO CIECO M8 ZNT<br>OT.H-12mm |
| 85  | 409117 | 1   | DADO M5 A GABBIA SP.1,7/2,5             | NUT            | ECROU               | MUTTER             | TUERCA                         |
| 86  | 409143 | 2   | ROSETTA 4X9X0,8 UNI 6592 A2             | WASHER         | RONDELLE            | UNTERLEGSCHEIBE    | ARANDELA                       |
| 87  | 409149 | 4   | ROSETTA 5x10x1 UNI 6592 A2              | WASHER         | RONDELLE            | UNTERLEGSCHEIBE    | ARANDELA                       |
| 88  | 409151 | 2   | ROSETTA 5,5x15x1,5 UNI 6593 ZINC        | WASHER         | RONDELLE            | UNTERLAGSCHEIBE    | ARANDELA                       |
| 89  | 409156 | 4   | ROSETTA 6x12x1,6 UNI 6592 ZINC          | WASHER         | RONDELLE            | UNTERLAGSCHEIBE    | ARANDELA                       |
| 90  | 409160 | 4   | ROSETTA 6x18x1,5 UNI 6593 ZINC          | WASHER         | RONDELLE            | UNTERLAGSCHEIBE    | ARANDELA                       |
| 91  | 409161 | 5   | ROSETTA 6,6x18x2 UNI 6593 A2            | WASHER         | RONDELLE            | SCHEIBE            | ARANDELA                       |
| 92  | 409164 | 4   | ROSETTA GROWER 6x2,5x1,8 ASA B27 ZINC   | LOCK WASHER    | RONDELLE FREIN      | ZAHNSCHEIBE        | ARANDELLA DENTADA              |
| 93  | 409173 | 1   | ROSETTA 8x14x1,5 ALLUMINIO              | WASHER         | RONDELLE            | UNTERLAGSCHEIBE    | ARANDELA                       |
| 94  | 409175 | 15  | ROSETTA 8x17x1,6 UNI 6592 ZINC.         | WASHER         | RONDELLE            | UNTERLAGSCHEIBE    | ARANDELA                       |

10059461-AA

# 01A

## CR-01A PREM. BASAMENTO (VER. 50S)

ASSEMBLY BASE BRUSH CYLINDER  
 ENSEMBLE BASE BROSSE CYLINDRE  
 MONTAGEBODEN BÜRSTE ZYLINDER  
 ASAMBLEA BASE CEPILLO DE CILINDRO



## CR-01A PREM. BASAMENTO (VER. 50S)

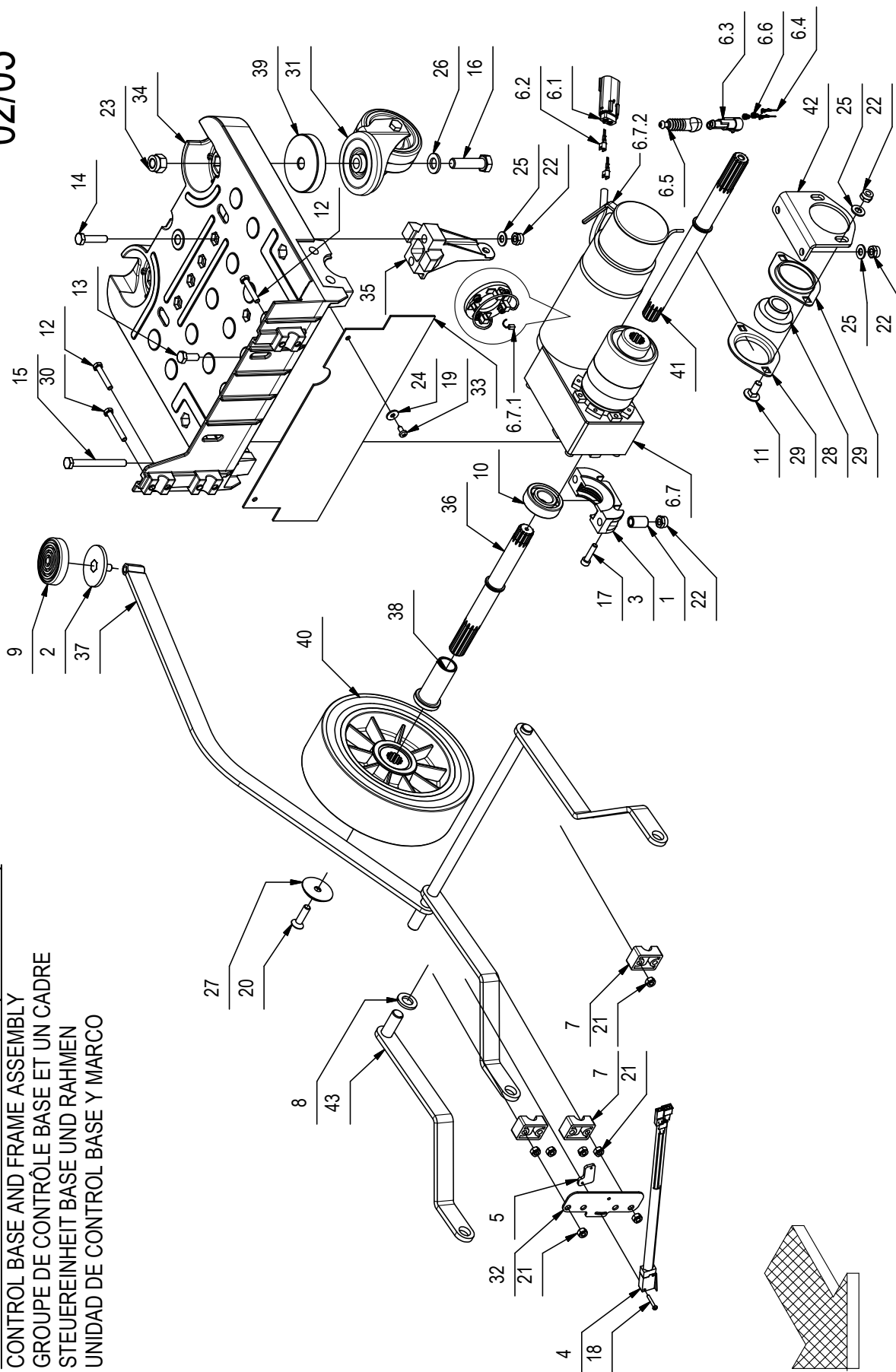
01A

| POS | CODICE | QTÀ | DESCRIZIONE                            | DENOMINATION      | DESCRIPTION            | BENENNUNG                  | DESCRIPCION           |
|-----|--------|-----|--|-------------------|------------------------|----------------------------|-----------------------|
| 95  | 409179 | 2   | ROSETTA 9x24x2,5 UNI 6593 ZINC         | WASHER            | RONDELLE               | UNTERLAGSCHEIBE            | ARANDELA              |
| 96  | 409180 | 2   | ROSETTA 9x32x2,5 UNI 6593 ZINC         | WASHER            | RONDELLE               | UNTERLAGSCHEIBE            | ARANDELA              |
| 97  | 409181 | 2   | ROSETTA GROWER 8x13x2,2 ZINC           | LOCK WASHER       | RONDELLE FREIN         | ZAHNSCHEIBE                | ARANDELLA DENTADA     |
| 98  | 409208 | 2   | RONDELLA 12x18x2 OTTONE                | WASHER BRASS      | RONDELLE LAITON        | UNTERLAGSCHEIBE<br>MESSING | ARANDELLA LATON       |
| 99  | 409336 | 4   | ROSETTA M6 DIN 6798/A DENTELLATA EST.  | WASHER            | RONDELLE               | UNTERLAGSCHEIBE            | ARANDELA              |
| 100 | 409338 | 4   | ROSETTA BOMBATA D.6,1x18x1 DENT.INT. J | WASHER            | RONDELLE               | UNTERLAGSCHEIBE            | ARANDELA              |
| 101 | 409342 | 4   | ROSETTA DENT. INT. D.8 DIN 6798/J ZINC | LOCK WASHER       | RONDELLE FREIN         | ZAHNSCHEIBE                | ARANDELLA DENTADA     |
| 102 | 409380 | 2   | SPINA CIL.D. 8X35 INOX                 | SPRING PIN        | FOURCHETTE             | SPANNSTIFT                 | PASADOR ELASTICO      |
| 103 | 409383 | 1   | COPIGLIA 2X20 UNI 1336 INOX            | SPLIT PIN         | GOUPILLE               | SPLINT                     | PASADOR DE ALETAS     |
| 104 | 409832 | 2   | TAPPO SALVAFILETTO D=14,5              | CAP               | CAPUCHON               | KAPPE                      | TAPON                 |
| 105 | 409846 | 2   | TAPPO SALVAFILETTO D=8,5               | PLUG              | BOUCHON                | DECKEL                     | ASIENTO               |
| 106 | 410561 | 1   | ANELLO GIUNTO 19/24 NERO               | FLEXIBLE COUPLING | ENTRAINEMENT ELASTIQUE | GUMMIKUPPLUNG              | ACOPPLAMENTO ELASTICO |
| 107 | 415901 | 7   | DADO M6 AUTOBL. UNI 7474 INOX          | NUT               | ECROU                  | MUTTER                     | TUERCA                |
| 108 | 418302 | 1   | VITE M8x70 TCEI UNI 5931 FP ZINC       | SCREW             | VIS                    | SCHRAUBE                   | TORNILLO              |



**CR-02/05 GRUPPO TELAIO E COMANDI (VER. 55B-65B)**

CONTROL BASE AND FRAME ASSEMBLY  
 GROUPE DE CONTRÔLE BASE ET UN CADRE  
 STEUEREREINHEIT BASE UND RAHMEN  
 UNIDAD DE CONTROL BASE Y MARCO



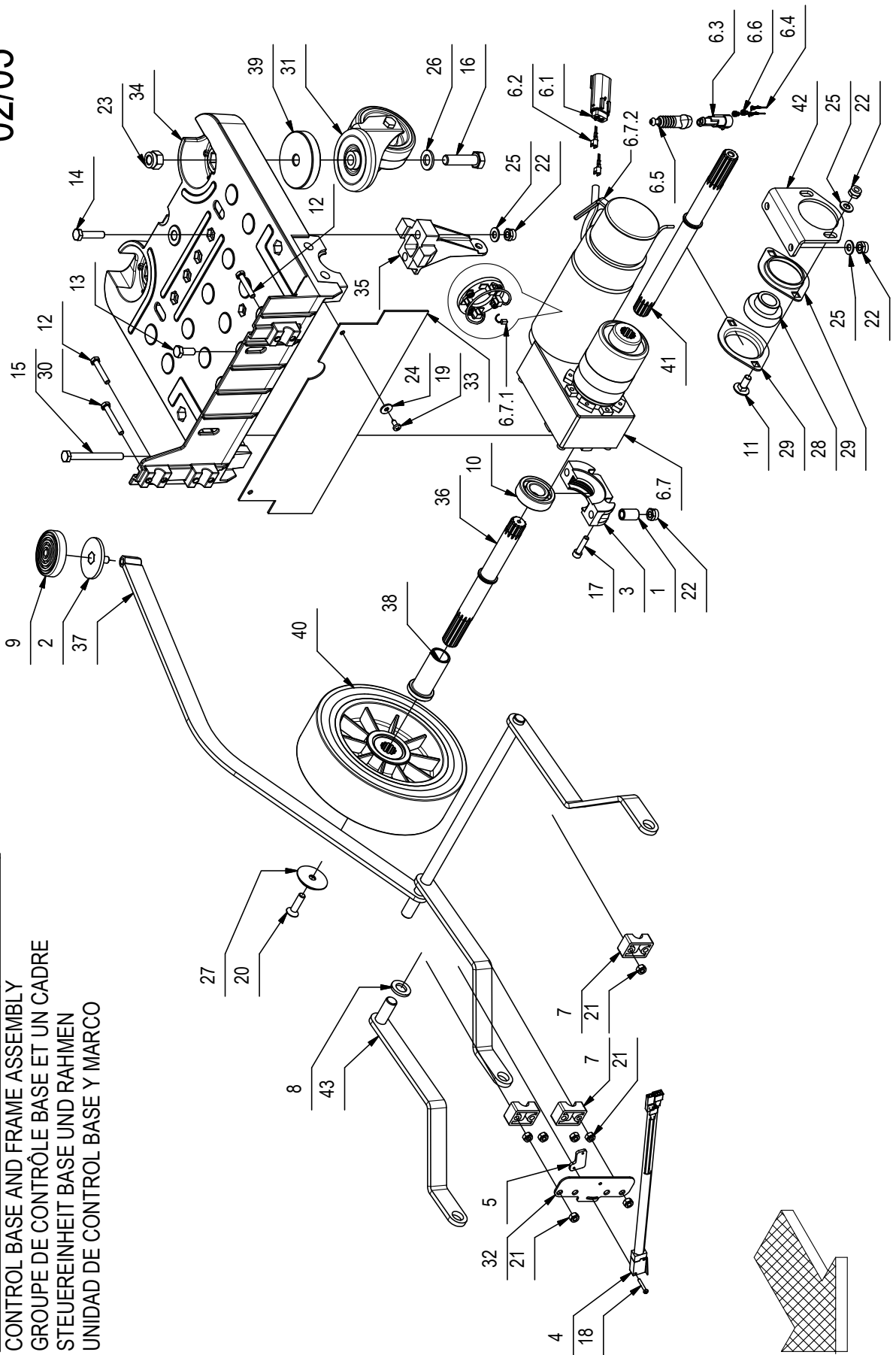
## CR-02/05 GRUPPO TELAIO E COMANDI (VER. 55B-65B)

02/05

| POS.  | CODICE | QTÀ | DESCRIZIONE                              | DENOMINATION       | DESCRIPTION        | BENENNUNG           | DESCRIPCION         |
|-------|--------|-----|--|--------------------|--------------------|---------------------|---------------------|
| 1     | 202466 | 4   | BOCCOLA D=13 d=8.2 S=22 Fe360            | BUSHING            | BAGUE              | BUCHSE              | CASQUILLO           |
| 2     | 206838 | 1   | PEDALE                                   | PEDAL              | PEDALE             | PEDAL               | PEDAL               |
| 3     | 210489 | 2   | SUPPORTO CUSCINETTO INF. LAVORATO HS50   | BEARING SUPPORT    | SUPPORT ROULEMENT  | LAGERHALTERUNG      | SOPORTE COJINETE    |
| 4     | 216999 | 1   | MICROINT. ABV1612613 + FASTON            | MICROSWITCH        | MICROINTERRUPTEUR  | MIKROSHALTER        | MICROINTERRUPTOR    |
| 5     | 219111 | 1   | STAFFETTA FERMA RELE' SOLLEV. MAN. MMG   | SUPPORT            | ATTAQUE            | HALTERUNG           | SOPORTE FIJADOR     |
| 6     | 224910 | 1   | MOTORID. TRAZ. 150W-105 RPM-24V + CONTAT | GEARED MOTOR       | MOTO-REDUCTEUR     | GETRIEBEMOTOR       | MOTORREDUCTOR       |
| 6.1   | 436411 | 1   | CONNETTORE MOLEX MX150L FEM. 19433-0013  | CONNECTOR FEMALE   | CONNECTEUR FEMELLE | STECKER OHNE ZAPFEN | CONECTOR HEMBRA     |
| 6.2   | 436413 | 2   | TERMINALE MOLEX MX150L MAS. 19431-0001   | CONTACT            | CONTACT            | KONTAKT             | CONTACTO            |
| 6.3   | 436430 | 1   | CONNETTORI AMP SUPERSEAL 1.5 282104-1    | CONNECTOR FEMALE   | CONNECTEUR FEMELLE | STECKER OHNE ZAPFEN | CONECTOR HEMBRA     |
| 6.4   | 436431 | 2   | CONTATTO MINI-MIC TAB 282404-1           | CONTACT            | CONTACT            | KONTAKT             | CONTACTO            |
| 6.5   | 436585 | 1   | SOFFIETTO AMP SUPERSEAL 880810-1         | BELLOWS            | SOUFFLET           | FALTENBALG          | FUELLE              |
| 6.6   | 438589 | 2   | GUARNIZIONE CONTATTO AMP 281934-3 ROSSO  | GASKET             | JOINT              | DICHTUNG            | JUNTA               |
| 6.7   | 441833 | 1   | MOTORIDUTTORE TRAZIONE 150W-105 RPM-24V  | GEARED MOTOR       | MOTO-REDUCTEUR     | GETRIEBEMOTOR       | MOTORREDUCTOR       |
| 6.7.1 | 409413 | 2   | SPAZZOLA MOTORE                          | CARBON BRUSH MOTOR | CHARBON MOTEUR     | KOHLBURSTE          | ESCOBILLA MOTOR     |
| 6.7.2 | 441659 | 1   | ELETTROFRENO MOTORID. 24V 3Nm            | ELECTROBRAKE       | ELECTROFREIN       | ELEKTROBREMSSE      | ELECTROFRENO        |
| 7     | 400321 | 3   | MORSETTO SUPPORTO SPAZZOLE               | HOLDFAST           | ETAU               | KLEMME              | MORDAZA             |
| 8     | 400322 | 1   | ROSETTA 14x25x3 NYLON                    | WASHER             | RONDELLE           | UNTERLAGSCHEIBE     | ARANDELA            |
| 9     | 400773 | 1   | COPRI PEDALE D56                         | PEDAL COVER        | GARNITURE PEDALE   | PEDALGUMMI          | CUBREPEDAL          |
| 10    | 408435 | 2   | CUSCINETTO SF 6204 D=47 d=20 S=14        | BEARING            | ROULEMENT          | LAGER               | COJINETE            |
| 11    | 408626 | 2   | VITE M8x20 TTQST UNI 5732 ZINC           | SCREW              | VIS                | SCHRAUBE            | TORNILLO            |
| 12    | 408651 | 4   | VITE M6x35 TE UNI 5739 ZINC              | SCREW              | VIS                | SCHRAUBE            | TORNILLO            |
| 13    | 408670 | 2   | VITE M8x20 TE UNI 5739 ZINC              | SCREW              | VIS                | SCHRAUBE            | TORNILLO            |
| 14    | 408678 | 4   | VITE M8X35 TE UNI 5739 ZINC              | SCREW              | VIS                | SCHRAUBE            | TORNILLO            |
| 15    | 408687 | 4   | VITE M8X80 TE UNI 5737 FP ZINC           | SCREW              | VIS                | SCHRAUBE            | TORNILLO            |
| 16    | 408747 | 2   | VITE M12x45 TE UNI 5739 (8.8) ZINC.      | SCREW              | VIS                | SCHRAUBE            | TORNILLO            |
| 17    | 408797 | 4   | VITE M6x25 TCEI UNI 5931 ZINC            | SCREW              | VIS                | SCHRAUBE            | TORNILLO            |
| 18    | 408834 | 2   | VITE M3X20 TCTC UNI 7687 ZINC            | SCREW              | VIS                | SCHRAUBE            | TORNILLO            |
| 19    | 408883 | 2   | VITE D.4.8x13 AUTOF. UNI 6954 NICH.      | SCREW              | VIS                | SCHRAUBE            | TORNILLO            |
| 20    | 408982 | 2   | VITE M8x30 TPSEI UNI 5933 ZINC           | SCREW              | VIS                | SCHRAUBE            | TORNILLO            |
| 21    | 409082 | 8   | DADO M6x6 AUTOBL. UNI 7474 ZINC          | LOCK NUT           | ECROU AUTOFREINES  | SICHERUNGSMUTTER    | TUERCA AUTOBLOCANTE |
| 22    | 409085 | 12  | DADO M8x8.5 AUTOBL. UNI 7474 ZINC        | LOCK NUT           | ECROU AUTOFREINES  | SICHERUNGSMUTTER    | TUERCA AUTOBLOCANTE |
| 23    | 409093 | 2   | DADO M12x14 AUTOBL. UNI 7473 ZINC        | NUT                | ECROU              | MUTTER              | TUERCA              |
| 24    | 409151 | 2   | ROSETTA 5.5x15x1.5 UNI 6593 ZINC         | WASHER             | RONDELLE           | UNTERLAGSCHEIBE     | ARANDELA            |
| 25    | 409175 | 8   | ROSETTA 8x17x1.6 UNI 6592 ZINC.          | WASHER             | RONDELLE           | UNTERLAGSCHEIBE     | ARANDELA            |
| 26    | 409201 | 2   | ROSETTA 13x24x2.5 UNI 6592 ZINC          | WASHER             | RONDELLE           | UNTERLAGSCHEIBE     | ARANDELA            |
| 27    | 415250 | 2   | RONDELLA d=8.5 D=40 S=5 PER RUOTA        | WASHER             | RONDELLE           | UNTERLAGSCHEIBE     | ARANDELA            |
| 28    | 415662 | 1   | CUSCINETTO SB 204 CON BLOCC. PER SUPP.   | BEARING            | ROULEMENT          | LAGER               | COJINETE            |
| 29    | 415663 | 2   | FLANGIA BPFL 204 PER SUPPORTO            | FLANGE             | FLASQUE            | FLANSCH             | BRIDA               |

**CR-02/05 GRUPPO TELAIO E COMANDI (VER. 55B-65B)**

CONTROL BASE AND FRAME ASSEMBLY  
 GROUPE DE CONTRÔLE BASE ET UN CADRE  
 STEUEREREINHEIT BASE UND RAHMEN  
 UNIDAD DE CONTROL BASE Y MARCO

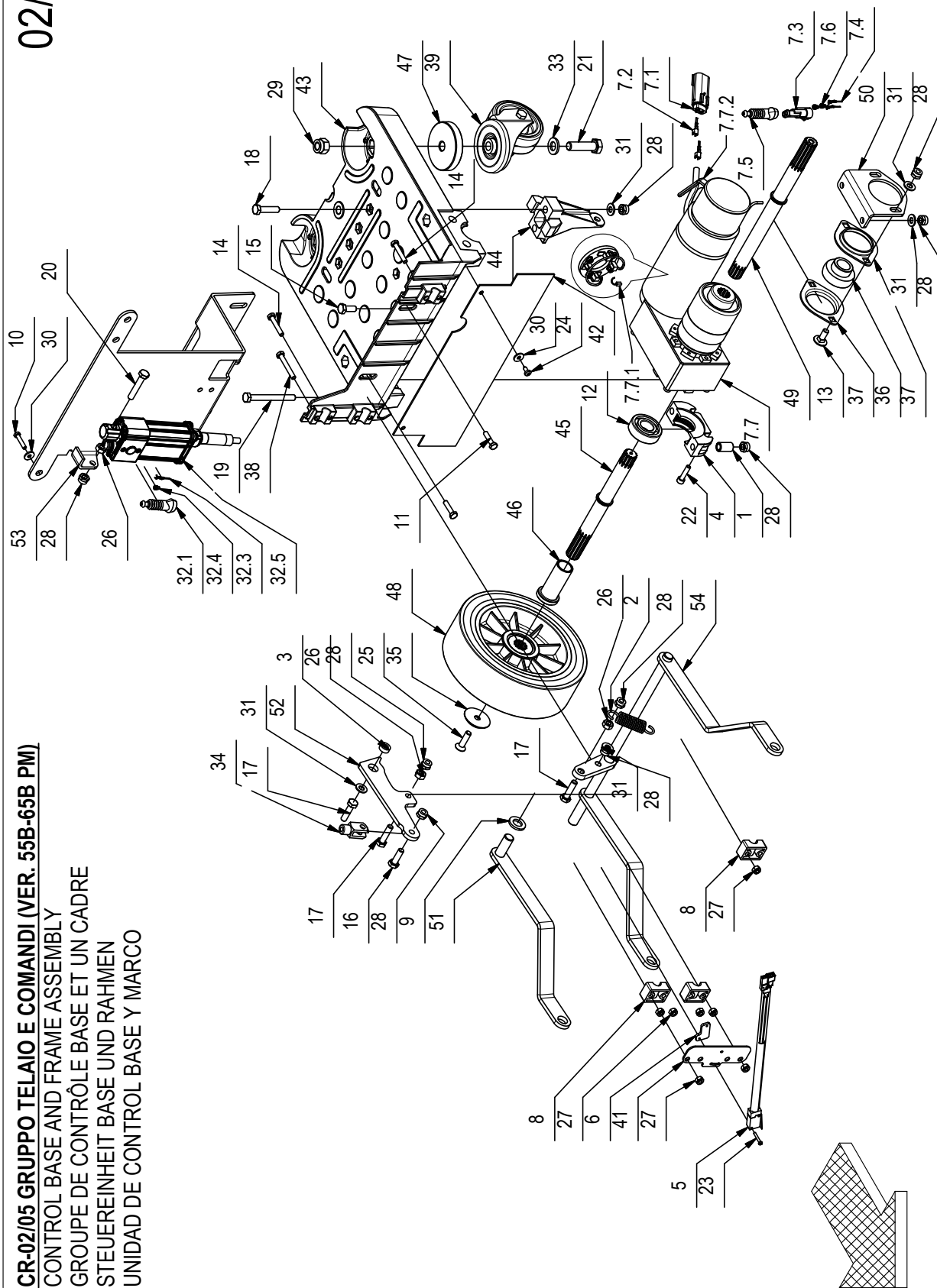


**CR-02/05 GRUPPO TELAIO E COMANDI (VER. 55B-65B)****02/05**

| POS. | CODICE | QTÀ | DESCRIZIONE                            | DENOMINATION     | DESCRIPTION        | BENENNUNG        | DESCRIPCION       |
|------|--------|-----|--|------------------|--------------------|------------------|-------------------|
| 30   | 415719 | 2   | VITE M6x45 TE UNI 5739 ZINCATO         | SCREW            | VIS                | SCHRAUBE         | TORNILLO          |
| 31   | 424462 | 2   | RUOTA PIV. D=80 H=32 2 CUSCINETTI INOX | CASTOR WHEEL     | ROUE PIVOTANTE     | LENKROLLE        | RUEDA PIVOTANTE   |
| 32   | 441524 | 1   | STAFFA FINE CORSA BAS. SPAZZOLE ANTEA  | SUPPORT          | ATTAQUE            | HALTERUNG        | SOPORTE           |
| 33   | 441525 | 1   | GOMMA PARASPRUZZI TELAIO ANTEA         | RUBBER           | BAVETTE            | SAUGGUMMI        | GOMA              |
| 34   | 441526 | 1   | TELAIO ANTEA                           | FRAME            | CHASSIS            | RAHMEN           | BASTIDOR          |
| 35   | 441527 | 2   | SUPPORTO ATTACCO TERGI ANTEA           | SUPPORT          | SUPPORT            | HALTERUNG        | SOPORTE           |
| 36   | 442790 | 1   | SEMIASSE SX VERSA                      | LEFT AXLE SHAFT  | DEMI-ESSIEU GAUCHE | ACHSWELLE LINKS  | SEMIEJE IZQUIERDO |
| 37   | 442791 | 1   | BRACCIO COMANDO BASAMENTO VERSA 2SP    | ARM              | BRAS               | ARM              | BRAZO             |
| 38   | 442792 | 2   | DISTANZIALE D=33-25 d=20,2 L=63 S235   | SPACER           | ENTRETOISE         | DISTANZHÜLSE     | DISTANCIADOR      |
| 39   | 442793 | 2   | DISTANZIALE D=70 d=12,5 S=12,5         | SPACER           | ENTRETOISE         | DISTANZHÜLSE     | DISTANCIADOR      |
| 40   | 442795 | 2   | RUOTA D=200 S=60 MOZZO SCANALATO       | WHEEL            | ROUE               | RAD              | RUEDA             |
| 41   | 442796 | 1   | SEMIASSE DX VERSA                      | RIGHT AXLE SHAFT | DEMI-ESSIEU DROITE | ACHSWELLE RECHTS | SEMIEJE DERECHO   |
| 42   | 442798 | 1   | SUPPORTO CUSCINETTO ORIENTABILE VERSA  | SUPPORT          | SUPPORT            | HALTERUNG        | SOPORTE           |
| 43   | 442811 | 1   | BRACCIO TERZO PUNTO VERSA 2SP          | ARM              | BRAS               | ARM              | BRAZO             |

**CR-02/05 GRUPPO TELAIO E COMANDI (VER. 55B-65B PM)**

CONTROL BASE AND FRAME ASSEMBLY  
 GROUPE DE CONTRÔLE BASE ET UN CADRE  
 STEUEREREINHEIT BASE UND RAHMEN  
 UNIDAD DE CONTROL BASE Y MARCO



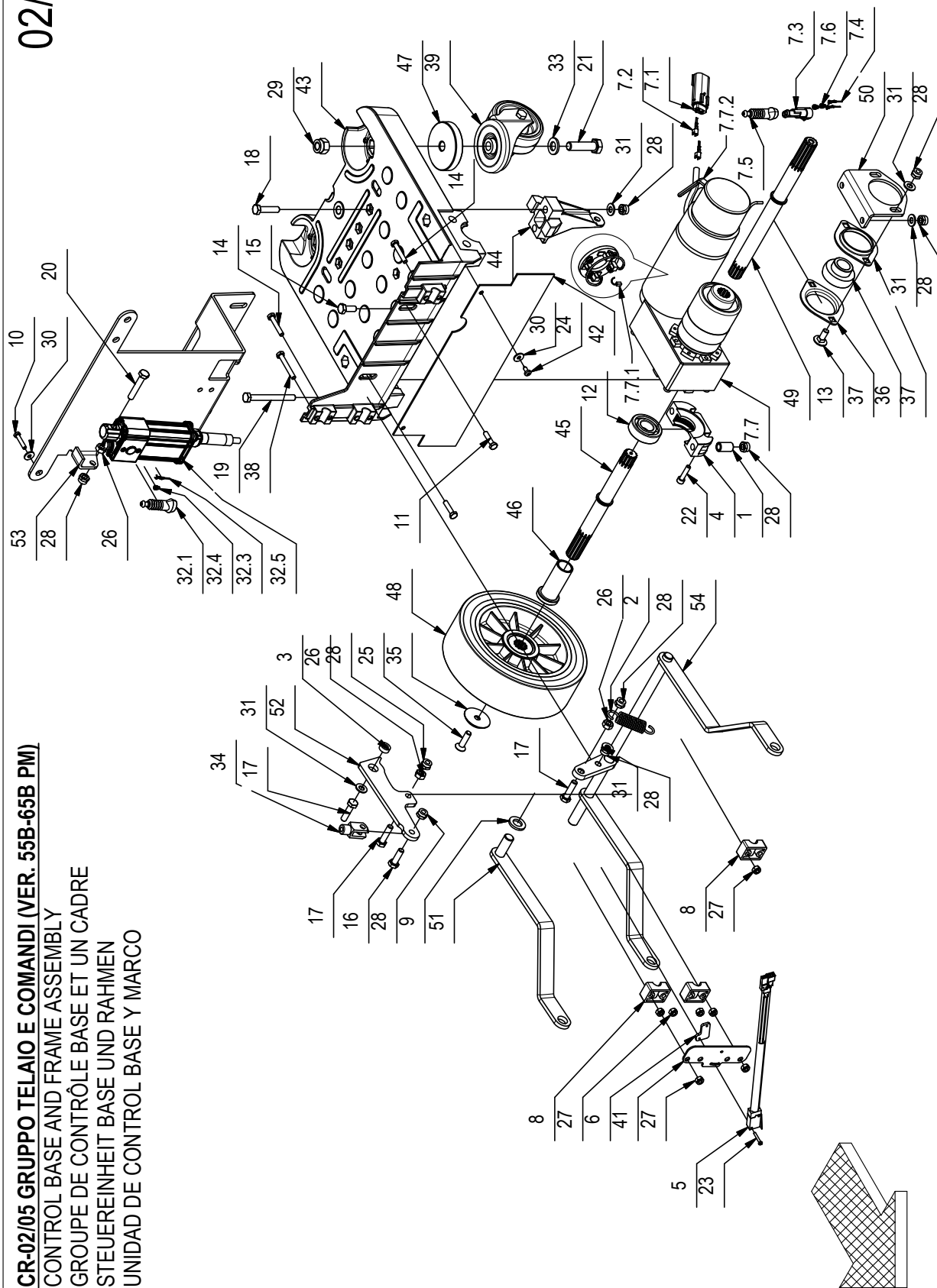
## CR-02/05 GRUPPO TELAIO E COMANDI (VER. 55B-65B PM)

02/05

| POS.  | CODICE | QTÀ | DESCRIZIONE                               | DENOMINATION       | DESCRIPTION        | BENENNING           | DESCRIPCION         |
|-------|--------|-----|---|--------------------|--------------------|---------------------|---------------------|
| 1     | 202466 | 4   | BOCCOLA D=13 d=8,2 S=22 Fe360             | BUSHING            | BAGUE              | BUCHSE              | CASQUILLO           |
| 2     | 202475 | 1   | MOLLA TRAZIONE 17,5x2,5x69                | SPRING             | RESSORT            | FEDER               | RESSORTE            |
| 3     | 210201 | 1   | BOCCOLA D=14,9 d=8,25 S=6,2 O158          | BUSHING            | BAGUE              | BUCHSE              | CASQUILLO           |
| 4     | 210489 | 2   | SUPPORTO CUSCINETTO INF. LAVORATO HS50    | BEARING SUPPORT    | SUPPORT ROULEMENT  | LAGERHALTERUNG      | SOPORTE COJINETE    |
| 5     | 216999 | 1   | MICROINT. ABV1612613 + FASTON             | MICROSWITCH        | MICROINTERRUPTEUR  | MIKROSCHALTER       | MICROINTERRUPTOR    |
| 6     | 219111 | 1   | STAFFETTA FERMA RELE' SOLLEV. MAN. MMG    | SUPPORT            | ATTACHE            | HALTERUNG           | SOPORTE FIJADOR     |
| 7     | 224910 | 1   | MOTODID. TRAZ. 150W-105 RPM-24V + CONTACT | GEARED MOTOR       | MOTO-REDUCTEUR     | GETRIEBEMOTOR       | MOTORREDUCTOR       |
| 7.1   | 436411 | 1   | CONNETTORE MOLEX MX150L FEM. 19433-0013   | CONNECTOR FEMALE   | CONNECTEUR FEMELLE | STECKER OHNE ZAPFEN | CONECTOR HEMBRA     |
| 7.2   | 436413 | 2   | TERMINALE MOLEX MX150L MAS. 19431-0001    | CONTACT            | CONTACT            | KONTAKT             | CONTACTO            |
| 7.3   | 436430 | 1   | CONNETTORI AMP SUPERSEAL 1.5 282/104-1    | CONNECTOR FEMALE   | CONNECTEUR FEMELLE | STECKER OHNE ZAPFEN | CONECTOR HEMBRA     |
| 7.4   | 436431 | 2   | CONTACTO MINI-MIC TAB 282404-1            | CONTACT            | CONTACT            | KONTAKT             | CONTACTO            |
| 7.5   | 436585 | 1   | SOFFIETTO AMP SUPERSEAL 880810-1          | BELLOWS            | SOUFFLET           | FALTENBALG          | FUELLE              |
| 7.6   | 438589 | 2   | GUARNIZIONE CONTACTO AMP 281934-3 ROSSO   | GASKET             | JOINT              | DICHTUNG            | JUNTA               |
| 7.7   | 441833 | 1   | MOTORIDUTTORE TRAZIONE 150W-105 RPM-24V   | GEARED MOTOR       | MOTO-REDUCTEUR     | GETRIEBEMOTOR       | MOTORREDUCTOR       |
| 7.7.1 | 409413 | 2   | SPAZZOLA MOTORE                           | CARBON BRUSH MOTOR | CHARBON MOTEUR     | KOHLBÜRSTE          | ESCOBILLA MOTOR     |
| 7.7.2 | 441659 | 1   | ELETTROFRENO MOTORID. 24V 3Nm             | ELECTROBRAKE       | ELECTROFREIN       | ELEKTROBREMSSE      | ELECTROFRENO        |
| 8     | 400321 | 3   | MORSETTO SUPPORTO SPAZZOLE                | HOLDFAST           | ETAU               | KLEMME              | MORDAZA             |
| 9     | 400322 | 1   | ROSETTA 14x25x3 NYLON                     | WASHER             | RONDELLE           | UNTERLAGSCHEIBE     | ARANDELA            |
| 10    | 407651 | 2   | VITE M6x25 TE UNI 5739 DIN 933 (6.8)ZINC  | SCREW              | VIS                | SCHRAUBE            | TORNILLO            |
| 11    | 407669 | 2   | VITE M6x25 TE UNI 5739 ZINC               | SCREW              | VIS                | SCHRAUBE            | TORNILLO            |
| 12    | 408435 | 2   | CUSCINETTO SF 6204 D=47 d=20 S=14         | BEARING            | ROULEMENT          | LAGER               | COJINETE            |
| 13    | 408626 | 2   | VITE M8x20 TTQST UNI 5732 ZINC            | SCREW              | VIS                | SCHRAUBE            | TORNILLO            |
| 14    | 408651 | 4   | VITE M6x35 TE UNI 5739 ZINC               | SCREW              | VIS                | SCHRAUBE            | TORNILLO            |
| 15    | 408670 | 2   | VITE M6x20 TE UNI 5739 ZINC               | SCREW              | VIS                | SCHRAUBE            | TORNILLO            |
| 16    | 408674 | 1   | VITE M6x25 TE UNI 5739 ZINC               | SCREW              | VIS                | SCHRAUBE            | TORNILLO            |
| 17    | 408676 | 3   | VITE M8x30 TE UNI 5739 ZINC               | SCREW              | VIS                | SCHRAUBE            | TORNILLO            |
| 18    | 408678 | 4   | VITE M8x35 TE UNI 5739 ZINC               | SCREW              | VIS                | SCHRAUBE            | TORNILLO            |
| 19    | 408687 | 4   | VITE M8x80 TE UNI 5737 FP ZINC            | SCREW              | VIS                | SCHRAUBE            | TORNILLO            |
| 20    | 408704 | 1   | VITE M8x45 TE UNI 5737 FP ZINC            | SCREW              | VIS                | SCHRAUBE            | TORNILLO            |
| 21    | 408747 | 2   | VITE M12x45 TE UNI 5739 (8.8) ZINC.       | SCREW              | VIS                | SCHRAUBE            | TORNILLO            |
| 22    | 408797 | 4   | VITE M6x25 TCEI UNI 5931 ZINC             | SCREW              | VIS                | SCHRAUBE            | TORNILLO            |
| 23    | 408834 | 2   | VITE M3X20 TCTC UNI 7687 ZINC             | SCREW              | VIS                | SCHRAUBE            | TORNILLO            |
| 24    | 408883 | 2   | VITE D.4.8x13 AUTOF. UNI 6954 NICH.       | SCREW              | VIS                | SCHRAUBE            | TORNILLO            |
| 25    | 408982 | 2   | VITE M8x30 TPSEI UNI 5933 ZINC            | SCREW              | VIS                | SCHRAUBE            | TORNILLO            |
| 26    | 409046 | 3   | DADO M8x6.5 UNI 5588 ZINC                 | NUT                | ECROU              | MUTTER              | TUERCA              |
| 27    | 409082 | 8   | DADO M6x6 AUTOBL UNI 7474 ZINC            | LOCK NUT           | ECROU AUTOFREINES  | SICHERUNGSMUTTER    | TUERCA AUTOBLOCANTE |
| 28    | 409085 | 17  | DADO M8x8.5 AUTOBL. UNI 7474 ZINC         | LOCK NUT           | ECROU AUTOFREINES  | SICHERUNGSMUTTER    | TUERCA AUTOBLOCANTE |
| 29    | 409093 | 2   | DADO M12x14 AUTOBL. UNI 7473 ZINC         | NUT                | ECROU              | MUTTER              | TUERCA              |

**CR-02/05 GRUPPO TELAIO E COMANDI (VER. 55B-65B PM)**

CONTROL BASE AND FRAME ASSEMBLY  
 GROUPE DE CONTRÔLE BASE ET UN CADRE  
 STEUEREREINHEIT BASE UND RAHMEN  
 UNIDAD DE CONTROL BASE Y MARCO





## CR-02/05 GRUPPO TELAIO E COMANDI (VER. 55B-65B PM)

02/05

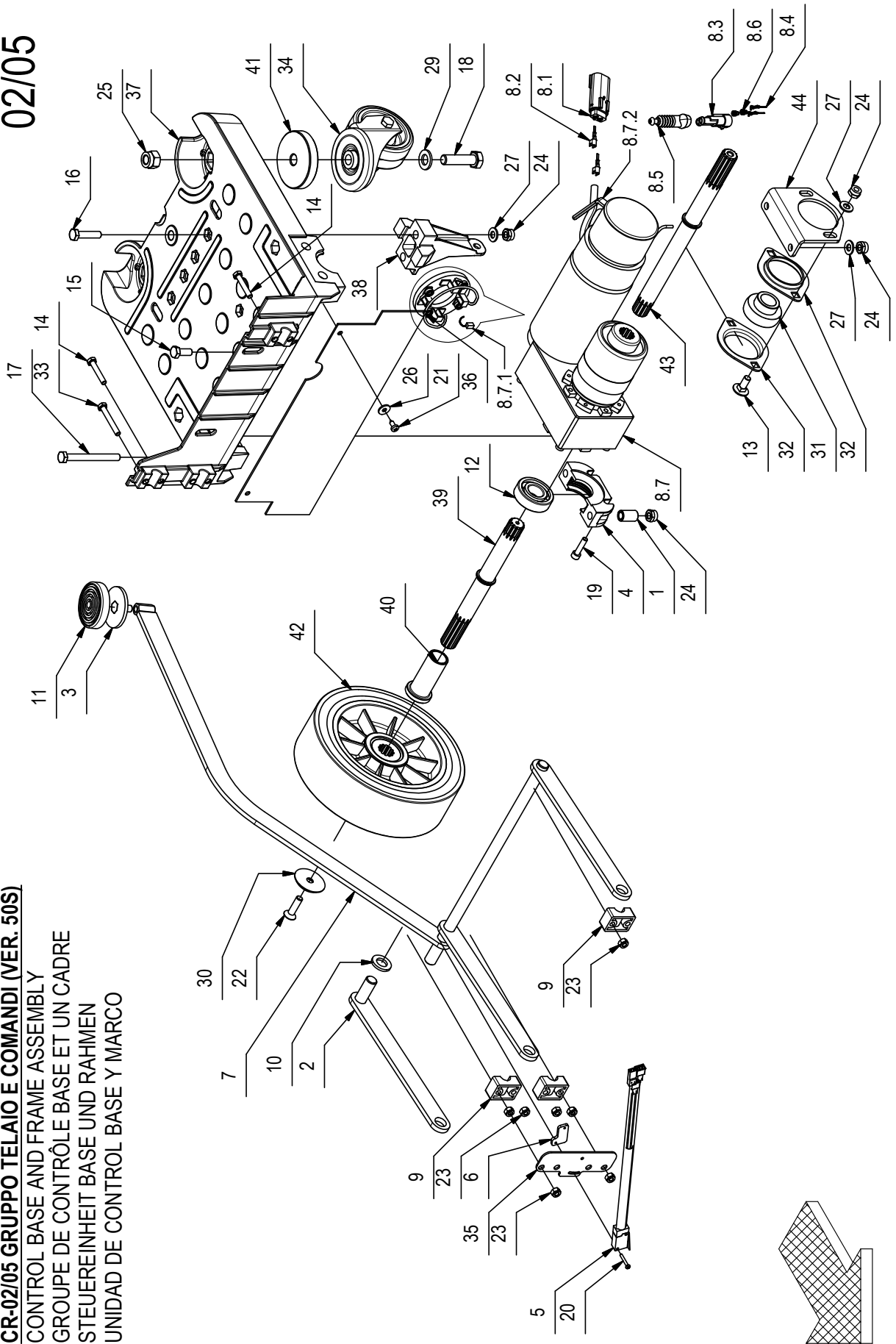
| POS. | CODICE | QTÀ | DESCRIZIONE                              | DENOMINATION      | DESCRIPTION               | BENENNUNG              | DESCRIPCION       |
|------|--------|-----|--|-------------------|---------------------------|------------------------|-------------------|
| 30   | 409151 | 4   | ROSETTA 5,5x15x1,5 UNI 6593 ZINC         | WASHER            | RONDELLE                  | UNTERLAGSCHEIBE        | ARANDELA          |
| 31   | 409175 | 10  | ROSETTA 8x17x1,6 UNI 6592 ZINC.          | WASHER            | RONDELLE                  | UNTERLAGSCHEIBE        | ARANDELA          |
| 32   | 223801 | 1   | PREM.MART. 24V C60 F800 V16 R F90 AO-01M | ACTUATOR ASSEMBLY | VERIN COMPLET             | SPINDEL MOTOR KOMPLETT | GATO COMPLETO     |
| 32.1 | 436585 | 1   | SOFFIETTO AMP SUPERSEAL 880810-1         | BELLOWS           | SOUFFLET                  | FALTENBALG             | FUELLE            |
| 32.2 | 436430 | 1   | CONNETTORI AMP SUPERSEAL 1.5 282104-1    | CONNECTOR FEMALE  | CONNECTEUR FEMELLE        | STECKER OHNE ZAPPEN    | CONECTOR HEMBRA   |
| 32.3 | 436431 | 2   | CONTATTO MINI-MIC TAB 282404-1           | CONTACT           | CONTACT                   | KONTAKT                | CONTACTO          |
| 32.4 | 436433 | 2   | GUARNIZIONE CONTATTO AMP 281934-2 GIALLO | GASKET            | JOINT                     | DICHTUNG               | JUNTA             |
| 32.5 | 439249 | 1   | MART. 24V C60 F800N V16 R AO-01M F90     | ACTUATOR          | VERIN                     | SPINDEL MOTOR          | GATO              |
| 33   | 409201 | 2   | ROSETTA 13x24x2,5 UNI 6592 ZINC          | WASHER            | RONDELLE                  | UNTERLAGSCHEIBE        | ARANDELA          |
| 34   | 410452 | 1   | FORCELLA M8 UNI 1676 CORTA               | FORK              | FOURCHETTE                | GABELKOPF              | HORQUILLA         |
| 35   | 415250 | 2   | RONDELLA d=8,5 D=40 S=5 PER RUOTA        | WASHER            | RONDELLE                  | UNTERLAGSCHEIBE        | ARANDELA          |
| 36   | 415662 | 1   | CUSCINETTO SB 204 CON BLOCC. PER SUPP.   | BEARING           | ROULEMENT                 | LAGER                  | COJINETE          |
| 37   | 415663 | 2   | FLANGIA BPFL 204 PER SUPPORTO            | FLANGE            | FLASQUE                   | FLANSCH                | BRIDA             |
| 38   | 415719 | 2   | VITE M6x45 TE UNI 5739 ZINCATA           | SCREW             | VIS                       | SCHRAUBE               | TORNILLO          |
| 39   | 424462 | 2   | RUOTA PIV. D=80 H=32 2 CUSCINETTI INOX   | CASTOR WHEEL      | ROUE PIVOTANTE            | LENKROLLE              | RUEDA PIVOTANTE   |
| 41   | 441524 | 1   | STAFFA FINE CORSA BAS. SPAZZOLE ANTEA    | SUPPORT           | ATTACHE                   | HALTERUNG              | SOPORTE           |
| 42   | 441525 | 1   | GOMMA PARASPRUZZI TELAIO ANTEA           | RUBBER            | BAVETTE                   | SAUGGUMMI              | GOMA              |
| 43   | 441526 | 1   | TELAIO ANTEA                             | FRAME             | CHASSIS                   | RAHMEN                 | BASTIDOR          |
| 44   | 441527 | 2   | SUPPORTO ATTACCO TERGI ANTEA             | SUPPORT           | SUPPORT                   | HALTERUNG              | SOPORTE           |
| 45   | 442790 | 1   | SEMIASSE SX VERSA                        | LEFT AXLE SHAFT   | DEMI-ESSIEU GAUCHE        | ACHSWELLE LINKS        | SEMIEJE IZQUIERDO |
| 46   | 442792 | 2   | DISTANZIALE D=33-25 d=20,2 L=63 S235     | SPACER            | ENTRETOISE                | DISTANZHÜLSE           | DISTANCIADOR      |
| 47   | 442793 | 2   | DISTANZIALE D=70 d=12,5 S=12,5           | SPACER            | ENTRETOISE                | DISTANZHÜLSE           | DISTANCIADOR      |
| 48   | 442795 | 2   | RUOTA D=200 S=60 MOZZO SCANALATO         | WHEEL             | ROUE                      | RAD                    | RUEDA             |
| 49   | 442796 | 1   | SEMIASSE DX VERSA                        | RIGHT AXLE SHAFT  | DEMI-ESSIEU DROITE        | ACHSWELLE RECHTS       | SEMIEJE DERECHO   |
| 50   | 442798 | 1   | SUPPORTO CUSCINETTO ORIENTABILE VERSA    | SUPPORT           | SUPPORT                   | HALTERUNG              | SOPORTE           |
| 51   | 442811 | 1   | BRACCIO TERZO PUNTO VERSA 2SP            | ARM               | BRAS                      | ARM                    | BRAZO             |
| 52   | 442814 | 1   | LEVA EXTRAPRESSIONE VERSA PM             | LEVER             | LEVER                     | HEBEL                  | PALANCA           |
| 53   | 442859 | 1   | SUPPORTO ATTUATORE VERSA PM              | SUPPORT           | SUPPORT                   | HALTERUNG              | SOPORTE           |
| 54   | 442861 | 1   | BRACCIO COMANDO BASAMENTO VERSA AU 2SP   | CONTROL ARM UNIT  | ENSEMBLE BRAS<br>COMMANDE | STEUERARMGRUPPE        | BRAZO COMPLETO    |

10060376 - AA

02/05

**CR-02/05 GRUPPO TELAIO E COMANDI (VER. 50S)**

CONTROL BASE AND FRAME ASSEMBLY  
 GROUPE DE CONTRÔLE BASE ET UN CADRE  
 STEUEREREINHEIT BASE UND RAHMEN  
 UNIDAD DE CONTROL BASE Y MARCO



## CR-02/05 GRUPPO TELAIO E COMANDI (VER. 50S)

02/05

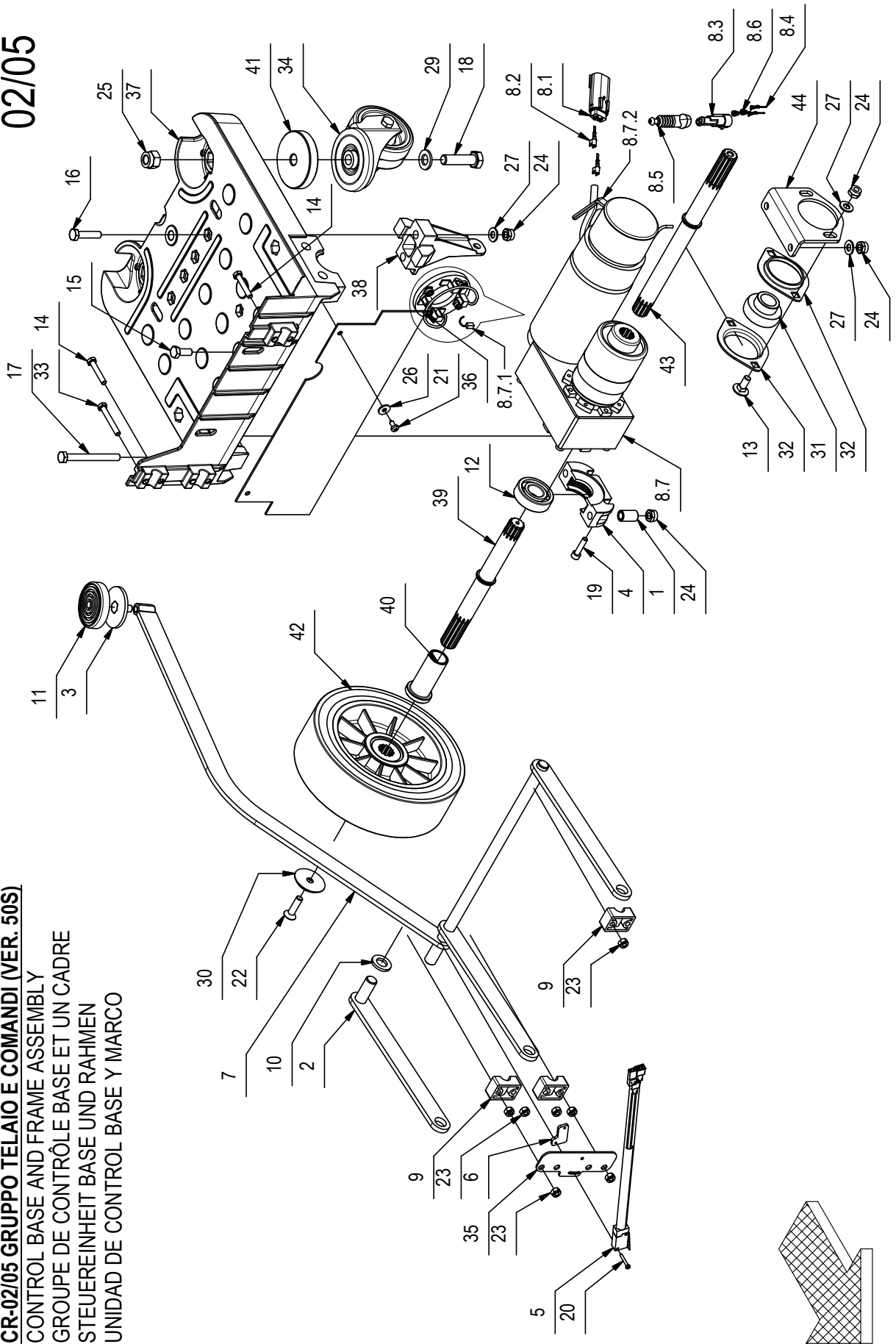
| POS.  | CODICE | QTÀ | DESCRIZIONE                              | DENOMINATION       | DESCRIPTION        | BENENNUNG           | DESCRIPCION         |
|-------|--------|-----|--|--------------------|--------------------|---------------------|---------------------|
| 1     | 202466 | 4   | BOCCOLA D=13 d=8.2 S=22 Fe360            | BUSHING            | BAGUE              | BUCHSE              | CASQUILLO           |
| 2     | 206831 | 1   | BRACCIO TERZO PUNTO                      | ARM                | BRAS               | ARM                 | BRAZO               |
| 3     | 206838 | 1   | PEDALE                                   | PEDAL              | PEDALE             | PEDAL               | PEDAL               |
| 4     | 210489 | 2   | SUPPORTO CUSCINETTO INF. LAVORATO HS50   | BEARING SUPPORT    | SUPPORT ROULEMENT  | LAGERHALTERUNG      | SOPORTE COJINETE    |
| 5     | 216999 | 1   | MICROINT. ABV1612613 + FASTON            | MICROSWITCH        | MICROINTERRUPTEUR  | MIKROSCHALTER       | MICROINTERRUPTOR    |
| 6     | 219111 | 1   | STAFFETTA FERMA RELE' SOLLEV. MAN. MMG   | SUPPORT            | ATTACHE            | HALTERUNG           | SOPORTE FIJADOR     |
| 7     | 224771 | 1   | BRACCIO COMANDO BASAMENTO ANTEA          | ARM                | BRAS               | ARM                 | BRAZO               |
| 8     | 224910 | 1   | MOTORID. TRAZ. 150W-105 RPM-24V + CONTAT | GEARED MOTOR       | MOTO-REDUCTEUR     | GETRIEBEMOTOR       | MOTORREDUCTOR       |
| 8.1   | 436411 | 1   | CONNETTORE MOLEX MX150L FEM. 19433-0013  | CONNECTOR FEMALE   | CONNECTEUR FEMELLE | STECKER OHNE ZAPFEN | CONECTOR HEMBRA     |
| 8.2   | 436413 | 2   | TERMINALE MOLEX MX150L MAS. 19431-0001   | CONTACT            | CONTACT            | KONTAKT             | CONTACTO            |
| 8.3   | 436430 | 1   | CONNETTORI AMP SUPERSEAL 1.5 282104-1    | CONNECTOR FEMALE   | CONNECTEUR FEMELLE | STECKER OHNE ZAPFEN | CONECTOR HEMBRA     |
| 8.4   | 436431 | 2   | CONTATTO MINI-MIC TAB 282404-1           | CONTACT            | CONTACT            | KONTAKT             | CONTACTO            |
| 8.5   | 436585 | 1   | SOFFIETTO AMP SUPERSEAL 880810-1         | BELLOWS            | SOUFFLET           | FALTENBALG          | FUELLE              |
| 8.6   | 438589 | 2   | GUARNIZIONE CONTATTO AMP 281934-3 ROSSO  | GASKET             | JOINT              | DICHTUNG            | JUNTA               |
| 8.7   | 441833 | 1   | MOTORIDUTTORE TRAZIONE 150W-105 RPM-24V  | GEARED MOTOR       | MOTO-REDUCTEUR     | GETRIEBEMOTOR       | MOTORREDUCTOR       |
| 8.7.1 | 409413 | 2   | SPAZZOLA MOTORE                          | CARBON BRUSH MOTOR | CHARBON MOTEUR     | KOHLEBURSTE         | ESCOBILLA MOTOR     |
| 8.7.2 | 441659 | 1   | ELETTROFRENO MOTORID. 24V 3Nm            | ELECTROBRAKE       | ELECTROFREIN       | ELEKTROBREMSSE      | ELECTROFRENO        |
| 9     | 400321 | 3   | MORSETTO SUPPORTO SPAZZOLE               | HOLDFAST           | ETAU               | KLEMMME             | MORDAZA             |
| 10    | 400322 | 1   | ROSETTA 14x25x3 NYLON                    | WASHER             | RONDELLE           | UNTERLAGSCHEIBE     | ARANDELA            |
| 11    | 400773 | 1   | COPRI PEDALE D56                         | PEDAL COVER        | GARNITURE PEDALE   | PEDALGUMMI          | CUBREPEDAL          |
| 12    | 408435 | 2   | CUSCINETTO SF 6204 D=47 d=20 S=14        | BEARING            | ROULEMENT          | LAGER               | COJINETE            |
| 13    | 408626 | 2   | VITE M8x20 TTQST UNI 5732 ZINC           | SCREW              | VIS                | SCHRAUBE            | TORNILLO            |
| 14    | 408651 | 4   | VITE M6x35 TE UNI 5739 ZINC              | SCREW              | VIS                | SCHRAUBE            | TORNILLO            |
| 15    | 408670 | 2   | VITE M8x20 TE UNI 5739 ZINC              | SCREW              | VIS                | SCHRAUBE            | TORNILLO            |
| 16    | 408678 | 4   | VITE M8X35 TE UNI 5739 ZINC              | SCREW              | VIS                | SCHRAUBE            | TORNILLO            |
| 17    | 408687 | 4   | VITE M8X80 TE UNI 5737 FP ZINC           | SCREW              | VIS                | SCHRAUBE            | TORNILLO            |
| 18    | 408747 | 2   | VITE M12x45 TE UNI 5739 (8.8) ZINC.      | SCREW              | VIS                | SCHRAUBE            | TORNILLO            |
| 19    | 408797 | 4   | VITE M6x25 TCEI UNI 5931 ZINC            | SCREW              | VIS                | SCHRAUBE            | TORNILLO            |
| 20    | 408834 | 2   | VITE M3X20 TCTC UNI 7687 ZINC            | SCREW              | VIS                | SCHRAUBE            | TORNILLO            |
| 21    | 408883 | 2   | VITE D.4.8x13 AUTOF. UNI 6954 NICH.      | SCREW              | VIS                | SCHRAUBE            | TORNILLO            |
| 22    | 408982 | 2   | VITE M6x30 TPSEI UNI 5933 ZINC           | SCREW              | VIS                | SCHRAUBE            | TORNILLO            |
| 23    | 409082 | 8   | DADO M6x6 AUTOBL UNI 7474 ZINC           | LOCK NUT           | ECROU AUTOFREINES  | SICHERUNGSMUTTER    | TUERCA AUTOBLOCANTE |
| 24    | 409085 | 12  | DADO M8x8.5 AUTOBL. UNI 7474 ZINC        | LOCK NUT           | ECROU AUTOFREINES  | SICHERUNGSMUTTER    | TUERCA AUTOBLOCANTE |
| 25    | 409093 | 2   | DADO M12x14 AUTOBL. UNI 7473 ZINC        | NUT                | ECROU              | MUTTER              | TUERCA              |
| 26    | 409151 | 2   | ROSETTA 5.5x15x1.5 UNI 6593 ZINC         | WASHER             | RONDELLE           | UNTERLAGSCHEIBE     | ARANDELA            |
| 27    | 409175 | 8   | ROSETTA 8x17x1.6 UNI 6592 ZINC.          | WASHER             | RONDELLE           | UNTERLAGSCHEIBE     | ARANDELA            |
| 29    | 409201 | 2   | ROSETTA 13x24x2.5 UNI 6592 ZINC          | WASHER             | RONDELLE           | UNTERLAGSCHEIBE     | ARANDELA            |
| 30    | 415250 | 2   | RONDELLA d=8.5 D=40 S=5 PER RUOTA        | WASHER             | RONDELLE           | UNTERLAGSCHEIBE     | ARANDELA            |

10060376 - AA

02/05

**CR-02/05 GRUPPO TELAIO E COMANDI (VER. 50S)**

CONTROL BASE AND FRAME ASSEMBLY  
 GROUPE DE CONTRÔLE BASE ET UN CADRE  
 STEUEREREINHEIT BASE UND RAHMEN  
 UNIDAD DE CONTROL BASE Y MARCO



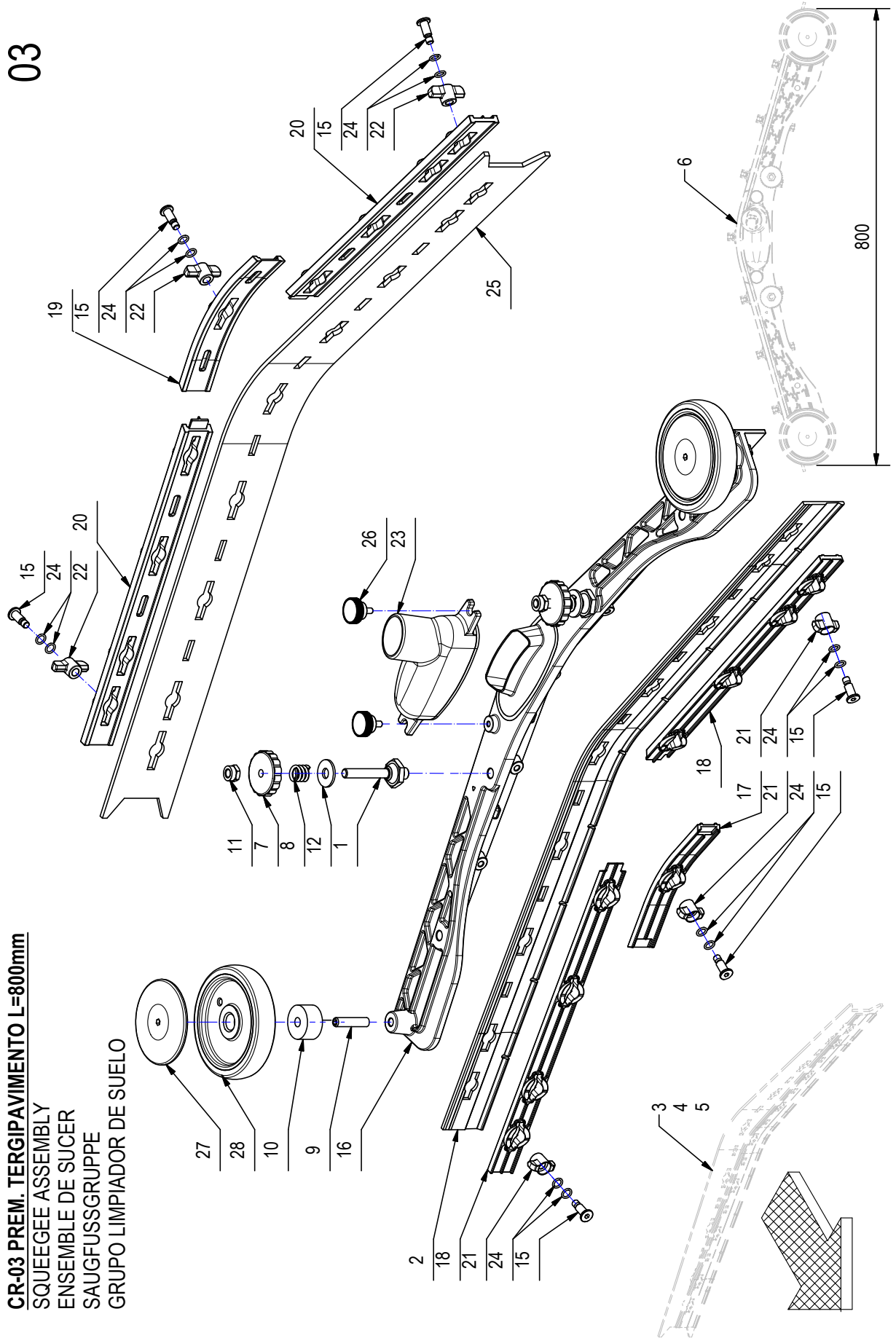
**CR-02/05 GRUPPO TELAIO E COMANDI (VER. 50S)****02/05**

| POS. | CODICE | QTÀ | DESCRIZIONE                            | DENOMINATION     | DESCRIPTION        | BENENNUNG        | DESCRIPCION       |
|------|--------|-----|--|------------------|--------------------|------------------|-------------------|
| 31   | 415662 | 1   | CUSCINETTO SB 204 CON BLOCC. PER SUPP. | BEARING          | ROULEMENT          | LAGER            | COJINETE          |
| 32   | 415663 | 2   | FLANGIA BPFL 204 PER SUPPORTO          | FLANGE           | FLASQUE            | FLANSCH          | BRIDA             |
| 33   | 415719 | 2   | VITE M6x45 TE UNI 5739 ZINCATA         | SCREW            | VIS                | SCHRAUBE         | TORNILLO          |
| 34   | 424462 | 2   | RUOTA PIV. D=80 H=32 2 CUSCINETTI INOX | CASTOR WHEEL     | ROUE PIVOTANTE     | LENKROLLE        | RUEDA PIVOTANTE   |
| 35   | 441524 | 1   | STAFFA FINE CORSA BAS. SPAZZOLE ANTEA  | SUPPORT          | ATTACHE            | HALTERUNG        | SOPORTE           |
| 36   | 441525 | 1   | GOMMA PARASPRUZZI TELAIO ANTEA         | RUBBER           | BAVETTE            | SAUGGUMMI        | GOMA              |
| 37   | 441526 | 1   | TELAIO ANTEA                           | FRAME            | CHASSIS            | RAHMEN           | BASTIDOR          |
| 38   | 441527 | 2   | SUPPORTO ATTACCO TERGI ANTEA           | SUPPORT          | SUPPORT            | HALTERUNG        | SOPORTE           |
| 39   | 442790 | 1   | SEMIASSE SX VERSA                      | LEFT AXLE SHAFT  | DEMI-ESSIEU GAUCHE | ACHSWELLE LINKS  | SEMIEJE IZQUIERDO |
| 40   | 442792 | 2   | DISTANZIALE D=33-25 d=20,2 L=63 S235   | SPACER           | ENTRETOISE         | DISTANZHÜLSE     | DISTANCIADOR      |
| 41   | 442793 | 2   | DISTANZIALE D=70 d=12,5 S=12,5         | SPACER           | ENTRETOISE         | DISTANZHÜLSE     | DISTANCIADOR      |
| 42   | 442795 | 2   | RUOTA D=200 S=60 MOZZO SCANALATO       | WHEEL            | ROUE               | RAD              | RUEDA             |
| 43   | 442796 | 1   | SEMIASSE DX VERSA                      | RIGHT AXLE SHAFT | DEMI-ESSIEU DROITE | ACHSWELLE RECHTS | SEMIEJE DERECHO   |
| 44   | 442798 | 1   | SUPPORTO CUSCINETTO ORIENTABILE VERSA  | SUPPORT          | SUPPORT            | HALTERUNG        | SOPORTE           |

10044521 - AA

03

**CR-03 PREM. TERGIPAVIMENTO L=800mm**  
**SQUEEGEE ASSEMBLY**  
**ENSEMBLE DE SUCER**  
**SAUGFUSSGRUPPE**  
**GRUPO LIMPIADOR DE SUELO**



**CR-03 PREM. TERGIPAVIMENTO L=800mm****03**

| POS. | CODICE | QTÀ | DESCRIZIONE                              | DENOMINATION             | DESCRIPTION              | BENENNUNG             | DESCRIPCION                       |
|------|--------|-----|--|--------------------------|--------------------------|-----------------------|-----------------------------------|
| 1    | 437851 | 2   | COLONNETTA SGANCIO M10-CH22 L=66.5 - M8  | STUD BOLT                | TIGE                     | GEWINDEBOLZEN         | PRISIONERO                        |
| 2    | 219375 | 1   | GOMMA ANT. POLIURETANO H=45 L=790 S=4    | FRONT RUBBER             | BAVETTE AVANT            | VORDERER SAUGGUMMI    | GOMA DELANTERA                    |
| 3    | 221391 | 1   | KIT GOMME TERGIPAVIMENTO (PARA 33Sh)     | KIT SQUEEGEE (PARA 33Sh) | KIT RACLETTE (PARA 33Sh) | KIT RAKEL (PARA 33Sh) | KIT ESCOBILLA DE GOMA (PARA 33Sh) |
| 4    | 221392 | 1   | KIT GOMME TERGIPAVIMENTO (POLIURETANO)   | KIT SQUEEGEE (POL.)      | KIT RACLETTE (POL.)      | KIT RAKEL (POL.)      | KIT ESCOBILLA DE GOMA (POL.)      |
| 5    | 221393 | 1   | KIT GOMME TERGIPAVIMENTO (LATEX)         | KIT SQUEEGEE (LATEX)     | KIT RACLETTE (LATEX)     | KIT RAKEL (LATEX)     | KIT ESCOBILLA DE GOMA (LATEX)     |
| 6    | 223607 | 1   | PREM. TERGIPAVIMENTO IMX L=800           | SQUEEGEE ASSEMBLY        | SUCEUR COMPLETE          | SAUGFUSS KOMPLETT     | LIMPIAPAVIMENTOS COMPLETO         |
| 7    | 400112 | 2   | VOLANTINO LOBATO PASSANTE V/40PS M8      | HANDWHEEL                | VOLANT                   | HANDGRIFF             | RUEDA DE MANIOBRA                 |
| 8    | 408098 | 2   | MOLLA COMPR. 14,5x15x2,5 COLON. TERGIP.  | SPRING                   | RESSORT                  | FEDER                 | RESORTE                           |
| 9    | 408915 | 2   | GRANO M8X35 EI UNI 5923                  | DOWELL                   | VIS CYLINDRIQUE          | MADENSCHRAUBE         | TORNILLO                          |
| 10   | 214071 | 2   | DISTANZIALE D=30 d=8,2 S=16 PP           | SPACER                   | ENTRETOISE               | DISTANTWUHLE          | DISTANCIADOR                      |
| 11   | 409087 | 2   | DADO M8 AUTOBL. UNI 7474 INOX BASSO      | LOCK NUT                 | ECROU AUTOFREINES        | SICHERUNGSMUTTER      | TUERCA AUTOBLOCANTE               |
| 12   | 409185 | 2   | ROSETTA 9x24x2,5 UNI 6593 A2             | WASHER                   | RONDELLE                 | UNTERLEGSCHIEBE       | ARANDELA                          |
| 15   | 430903 | 18  | PERNO MANOPOLINA D=11,8 d=7 M=6 H=22     | PIN                      | AXE                      | BOLZEN                | PERNO                             |
| 16   | 430941 | 1   | CORPO TERGIPAVIMENTO 2010 L=736          | SQUEEGEE BODY            | CORPS DE SUCEUR          | SAUGFUSSKÖRPER        | CUERPO LIMPIAPAVIMENTOS           |
| 17   | 430944 | 1   | PREMIGOMMA ANTERIORE CENTRALE TERGI 2010 | FRONT BLADE              | PLAQUETTE AVANT          | VORDERER LEISTE       | LISTON DELANTERA                  |
| 18   | 430946 | 2   | PREMIGOMMA ANTERIORE L=736 TERGI 2010    | FRONT BLADE              | PLAQUETTE AVANT          | VORDERER LEISTE       | LISTON DELANTERA                  |
| 19   | 430949 | 1   | PREMIGOMMA POSTERIORE CENTRALE TERGI2010 | REAR BLADE               | PLAQUETTE ARRIERE        | HINTERER LEISTE       | LISTON TRASERA                    |
| 20   | 430951 | 2   | PREMIGOMMA POSTERIORE L=736 TERGI 2010   | REAR BLADE               | PLAQUETTE ARRIERE        | HINTERER LEISTE       | LISTON TRASERA                    |
| 21   | 430994 | 9   | GALLETTO CHIUSURA ANTERIORE TERGI 2010   | WING NUT                 | PAPILLON                 | FLÜGELSCHRAUBE        | POMO                              |
| 22   | 430955 | 9   | GALLETTO CHIUSURA POSTERIORE TERGI 2010  | WING NUT                 | PAPILLON                 | FLÜGELSCHRAUBE        | POMO                              |
| 23   | 430957 | 1   | BOCCHETTA DRITTA D=40 + GUARN. TERGI2010 | OPENING                  | BOSE                     | ÖFFNUNG               | BOQUILLA                          |
| 24   | 431633 | 36  | O-RING 7x1,5 NBR 70 SHORE                | O-RING                   | JOINT                    | O-RING                | JUNTA ANULAR                      |
| 25   | 434542 | 1   | GOMMA POST. PARA 33 SHORE S=4 H=70 L=850 | REAR RUBBER              | BAVETTE ARRIERE          | HINTERER SAUGGUMMI    | GOMA TRASERA                      |
| 26   | 435330 | 2   | VOLANTINO ZIGRINATO ZPX22 M5x10 6331400  | KNOB                     | POMMEAU                  | RENDELSCHRAUBE        | POMO                              |
| 27   | 436119 | 2   | BOCCOLA COPERTURA RUOTINA BASAMENTO MXR  | BUSHING                  | BAGUE                    | BUCHSE                | CASQUILLO                         |
| 28   | 436120 | 2   | RUOTINA PARACOLPI BASAMENTO D=100 H=20   | BUMPER                   | BUTEE                    | PUFFER                | PARACHOQUES                       |



# 03

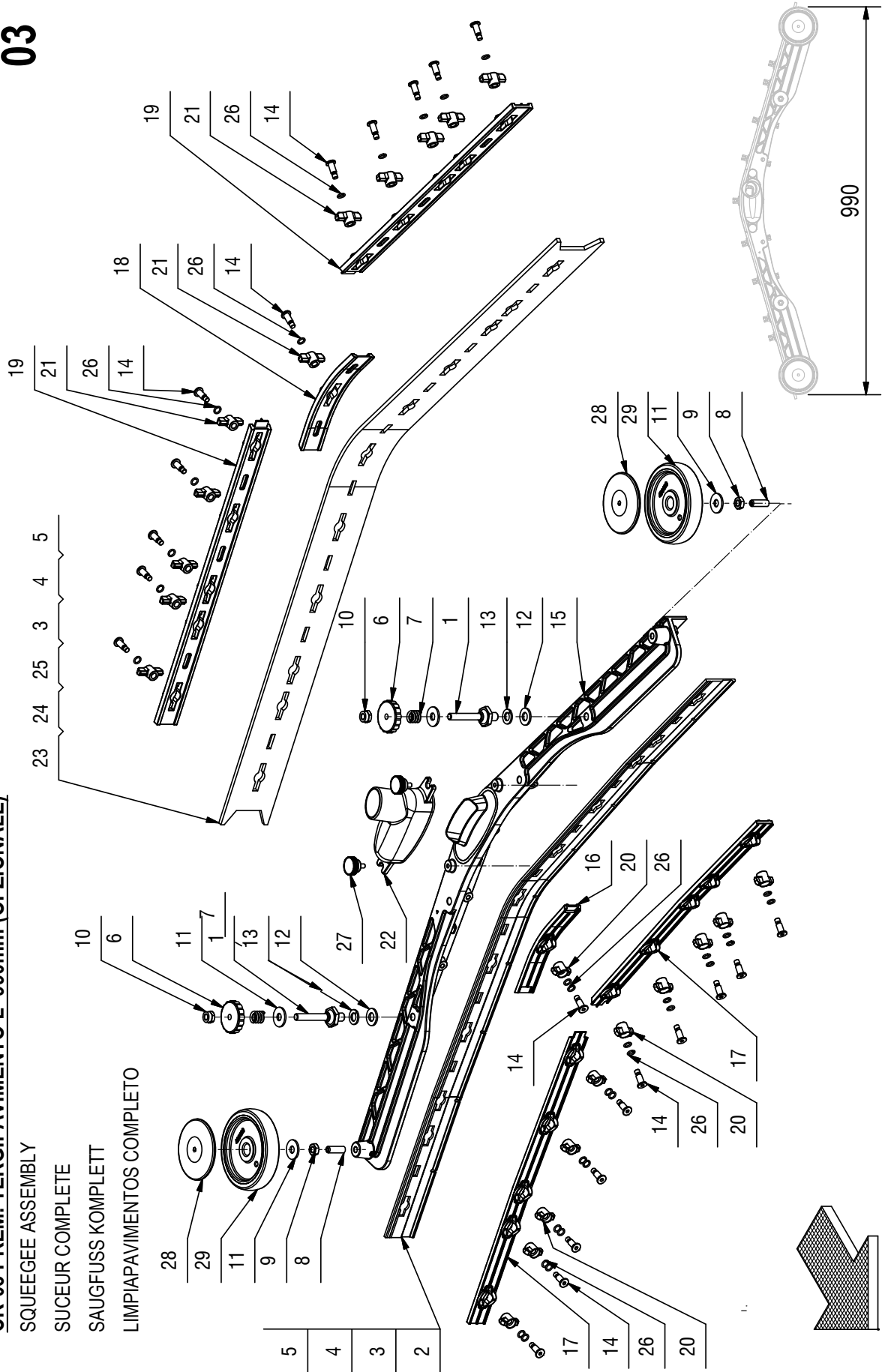
**CR-03 PREM. TERGIPAVIMENTO L=990mm (OPZIONALE)**

SQUEEGEE ASSEMBLY

SUCEUR COMPLETE

SAUGFUSS KOMPLETT

LIMPIAPAVIMENTOS COMPLETO



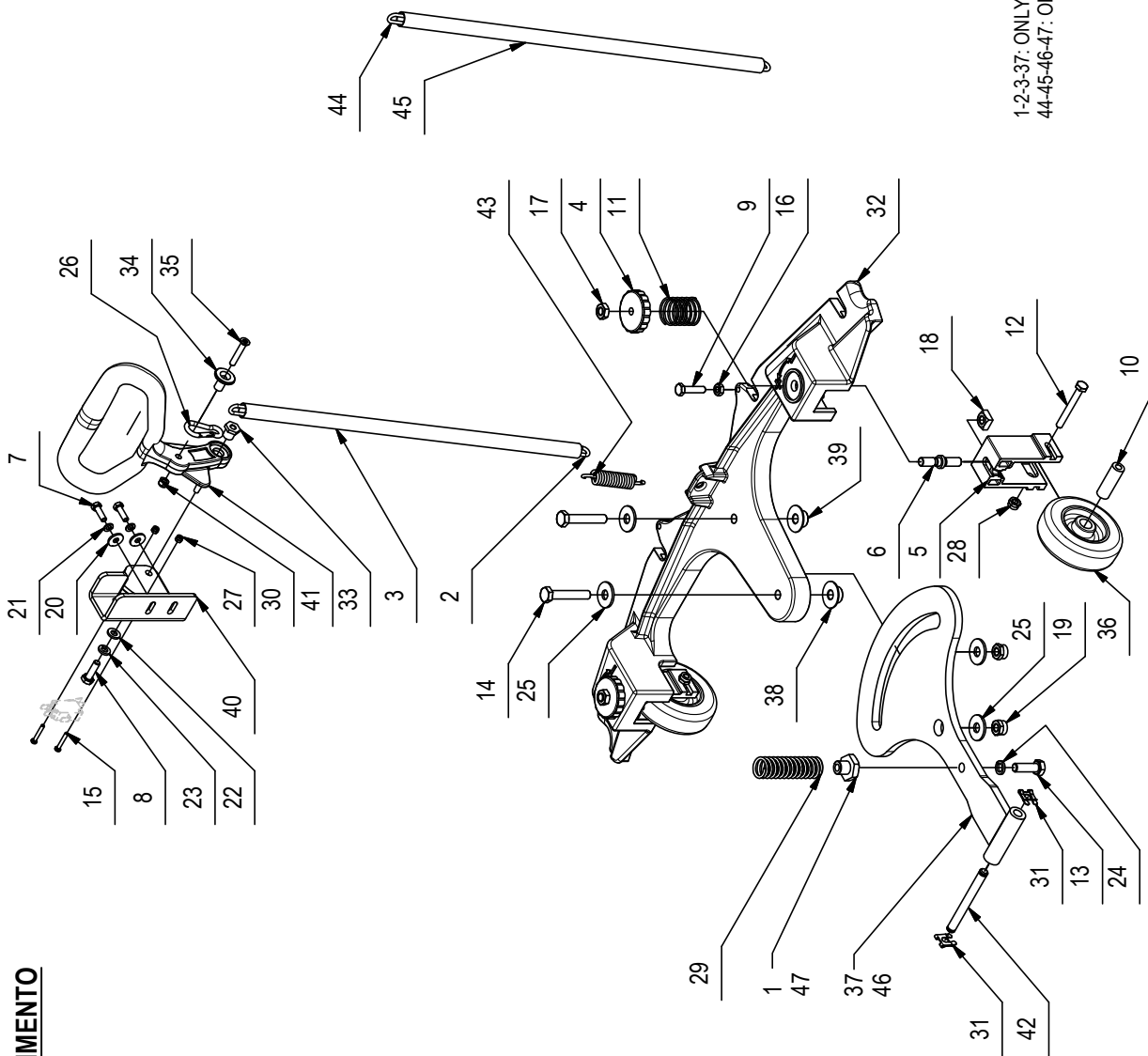
## CR-03 PREM. TERGIPAVIMENTO L=990mm (OPZIONALE)

03

| POS. | CODICE | QTÀ | DESCRIZIONE                               | DENOMINATION      | DESCRIPTION       | BENENNUNG          | DESCRIPCION               |
|------|--------|-----|---|-------------------|-------------------|--------------------|---------------------------|
| 1    | 219372 | 2   | COLONNETTA SGANCIO M10-CH22 - M8 (28-45)  | STUD BOLT         | TIGE              | GEMINDEBOLZEN      | PRISIONERO                |
| 2    | 219376 | 1   | GOMMA ANT. POLIURETANO H=45               | FRONT RUBBER      | BAVETTE AVANT     | VORDERER SAUGGUMMI | GOMA DELANTERA            |
| 3    | 219457 | 1   | KIT GOMME 33 SHORE L=970 (POS. 24+26)     | KIT RUBBER        | KIT BAVETTE       | SAUGGUMMIGRUPPE    | KIT GOMA                  |
| 4    | 219458 | 1   | KIT GOMME POLIURETANO L=970 (POS. 24+25)  | KIT RUBBER        | KIT BAVETTE       | SAUGGUMMIGRUPPE    | KIT GOMA                  |
| 5    | 219459 | 1   | KIT GOMME LATEX L=970 (POS. 24+27)        | KIT RUBBER        | KIT BAVETTE       | SAUGGUMMIGRUPPE    | KIT GOMA                  |
| 6    | 400112 | 2   | VOLANTINO LOBATO PASSANTE V/40/FS M8      | HANDWHEEL         | VOLANT            | HANDGRIFF          | RUEDA DE MANIOBRA         |
| 7    | 408098 | 2   | MOLLA COMPR. 14,5x15x2,5 COLON. TERGIP.   | SPRING            | RESSORT           | FEDER              | RESSORTE                  |
| 8    | 408913 | 2   | GRANO M8x25 EI UNI 5923 A2                | DOWEL             | VIS CYLINDRIQUE   | MADENSCHRAUBE      | TORNILLO                  |
| 9    | 409048 | 2   | DADO M8x5 UNI 5589 A2                     | NUT               | ECROU             | MUTTER             | TUERCA                    |
| 10   | 409087 | 2   | DADO M8 AUTOBL. UNI 7474 INOX BASSO       | LOCK NUT          | ECROU AUTOFREINES | SICHERUNGSMUTTER   | TUERCA AUTOBLOCANTE       |
| 11   | 409185 | 4   | ROSETTA 9x24x2,5 UNI 6593 A2              | WASHER            | RONDELLE          | UNTERLEGSCHIBE     | ARANDELA                  |
| 12   | 409192 | 2   | ROSETTA 10x21x2 UNI 6592 A2               | WASHER            | RONDELLE          | UNTERLAGSCHIBE     | ARANDELA                  |
| 13   | 409200 | 2   | ROSETTA GROWER 10x2,5x2,5 A2              | LOCK WASHER       | RONDELLE FREIN    | ZAHNSCHIBE         | ARANDELLA DENTADA         |
| 14   | 430903 | 22  | PERNO MANOPOLINA D=11,8 d=7 M=6 H=22      | PIN               | AXE               | BOLZEN             | PERNO                     |
| 15   | 430942 | 1   | CORPO TERGIPAVIMENTO 2010 L=926           | SQUEEGEE BODY     | CORPS DE SUCEUR   | SAUGFUSSKÖRPER     | CUERPO LIMPIAPAVIMENTOS   |
| 16   | 430944 | 1   | PREMIGOMMA ANTERIORE CENTRALE TERGI 2010  | FRONT BLADE       | PLAQUETTE AVANT   | VORDERER LEISTE    | LISTON DELANTERA          |
| 17   | 430947 | 2   | PREMIGOMMA ANTERIORE L=926 TERGI 2010     | FRONT BLADE       | PLAQUETTE AVANT   | VORDERER LEISTE    | LISTON DELANTERA          |
| 18   | 430949 | 1   | PREMIGOMMA POSTERIORE CENTRALE TERGI 2010 | REAR BLADE        | PLAQUETTE ARRIERE | HINTERER LEISTE    | LISTON TRASERA            |
| 19   | 430952 | 2   | PREMIGOMMA POSTERIORE L=926 TERGI 2010    | REAR BLADE        | PLAQUETTE ARRIERE | HINTERER LEISTE    | LISTON TRASERA            |
| 20   | 430954 | 11  | GALLETTO CHIUSURA ANTERIORE TERGI 2010    | WING NUT          | PAPILLON          | FLÜGELSCHRAUBE     | POMO                      |
| 21   | 430955 | 11  | GALLETTO CHIUSURA POSTERIORE TERGI 2010   | WING NUT          | PAPILLON          | FLÜGELSCHRAUBE     | POMO                      |
| 22   | 430957 | 1   | BOCCHETTA DRITTA D=40 + GUARN. TERGI 2010 | OPENING           | BUSE              | ÖFFNUNG            | BOQUILLA                  |
| 23   | 430970 | 1   | GOMMA POST. POLIURETANO 40Sh H=70         | REAR RUBBER       | BAVETTE ARRIERE   | HINTERER SAUGGUMMI | GOMA TRASERA              |
| 24   | 431050 | 1   | GOMMA POST. PARA 33Sh H=70                | REAR RUBBER       | BAVETTE ARRIERE   | HINTERER SAUGGUMMI | GOMA TRASERA              |
| 25   | 431051 | 1   | GOMMA POST. LATEX H=70                    | REAR RUBBER       | BAVETTE ARRIERE   | HINTERER SAUGGUMMI | GOMA TRASERA              |
| 26   | 431633 | 33  | O-RING 7x1,5 NBR 70 SHORE                 | O-RING            | JOINT             | O-RING             | JUNTA ANULAR              |
| 27   | 435330 | 2   | VOLANTINO ZIGRINATO ZPX/22 M5x10 6331 400 | KNOB              | POMMEAU           | RENDELSCRAUBE      | POMO                      |
| 28   | 436119 | 2   | BOCCOLA COPERTURA RUOTINA BASAMENTO IMXR  | BUSHING           | BAGUE             | BUCHSE             | CASQUILLO                 |
| 29   | 436120 | 2   | RUOTINA PARACOLPI BASAMENTO D=100 H=20    | BUMPER            | BUTEE             | PUFFER             | PARACHOQUES               |
| 30   | 219381 | 1   | PREM. TERGIPAVIMENTO L=970                | SQUEEGEE ASSEMBLY | SUCEUR COMPLETE   | SAUGFUSS KOMPLETT  | LIMPIAPAVIMENTOS COMPLETO |

**CR-04 GRUPPO COMANDO TERGIPAVIMENTO**

SQUEEGEE CONTROL ASSEMBLY  
 GROUPE COMMANDE DE SUCEUR  
 GRUPPE SAUGFUSSBETÄTIGUNG  
 GRUPO MANDO LIMPIAPAVIMENTOS



1-2-3-37: ONLY FOR ANTEA  
 44-45-46-47: ONLY FOR VERSA

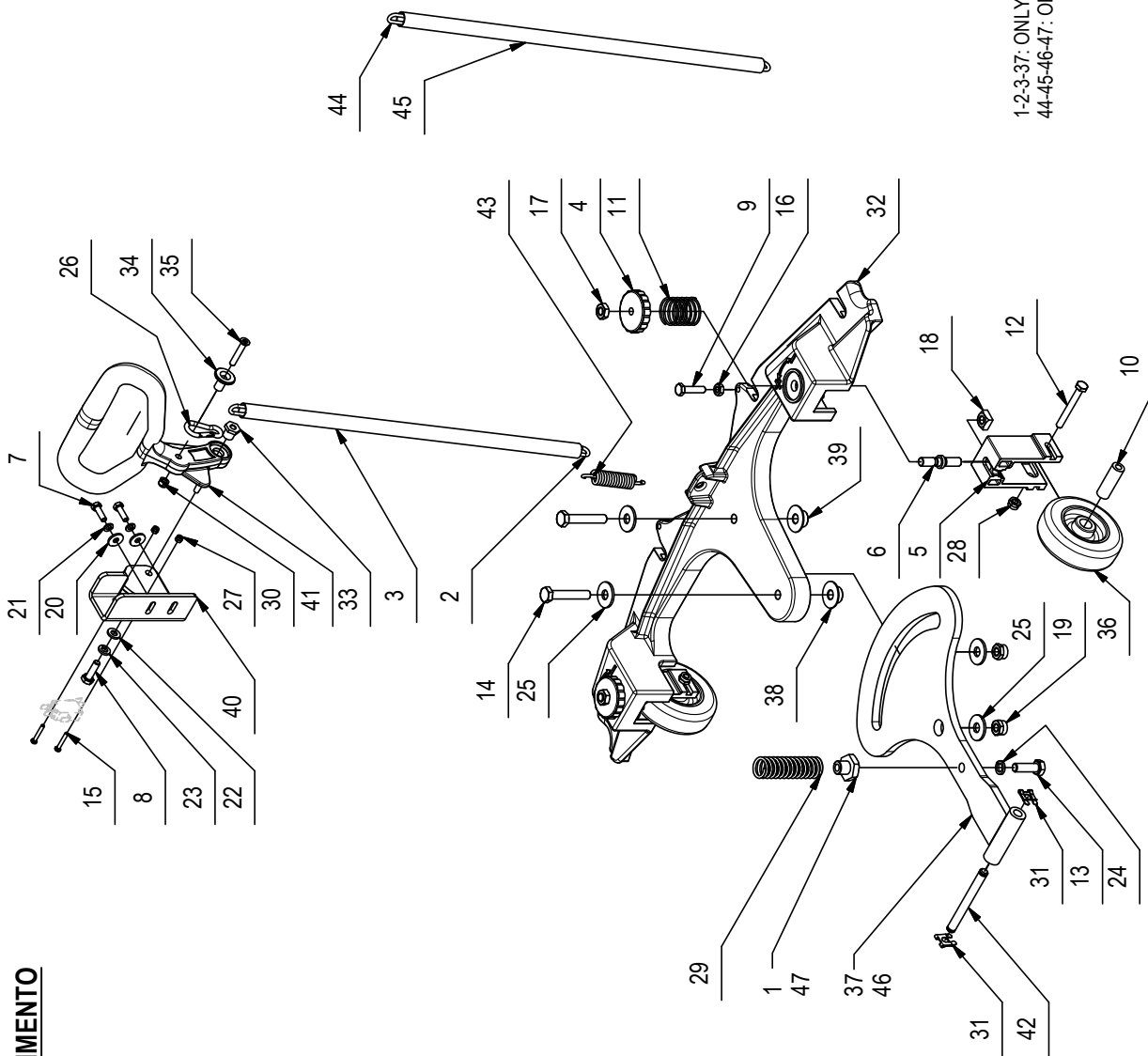
## CR-04 GRUPPO COMANDO TERGIPAVIMENTO

04

| POS. | CODICE | QTÀ | DESCRIZIONE                              | DENOMINATION | DESCRIPTION       | BENENNUNG        | DESCRIPCION         |
|------|--------|-----|--|--------------|-------------------|------------------|---------------------|
| 1    | 202467 | 1   | BOCCOLA CH22 d=M8 S=17 AVP               | BUSHING      | BAGUE             | BUCHSE           | CASQUILLO           |
| 2    | 224489 | 1   | CATENA INOX NR 17 FILO=30 ANELLI L=386   | CHAIN        | CHAINE            | KETTE            | CADENA              |
| 3    | 224885 | 1   | GUAINA TERMORESTRING. D.12,7 NERA L=360  | SHEATH       | GAINÉ             | SCHUTZMANTEL     | VAINA               |
| 4    | 400112 | 2   | VOLANTINO LOBATO PASSANTE V40/PS M8      | HANDWHEEL    | VOLANT            | HANDGRIFF        | RUEDA DE MANIOBRA   |
| 5    | 400839 | 2   | STAFFA RUOTA ATTACCO TERGI SIMPLA        | SUPPORT      | ATTAQUE           | HALTERUNG        | SOPORTE FIJADOR     |
| 6    | 400841 | 2   | PERNO REGISTRO SIMPLA                    | PIN          | AXE               | BOLZEN           | PERNO               |
| 7    | 407645 | 2   | VITE M6X16 TE UNI 5739 ZINC              | SCREW        | VIS               | SCHRAUBE         | TORNILLO            |
| 8    | 407666 | 1   | VITE M6X20 TE UNI 5739 ZINC              | SCREW        | VIS               | SCHRAUBE         | TORNILLO            |
| 9    | 407670 | 1   | VITE M6x25 TE UNI 5739 A2                | SCREW        | VIS               | SCHRAUBE         | TORNILLO            |
| 10   | 408086 | 2   | DISTANZIALE D=12 d=6,2 S=36 C40          | SPACER       | ENTRETOISE        | DISTANZHÜLSE     | DISTANCIADOR        |
| 11   | 408092 | 2   | MOLLA COMPR. E 26 L 30 FILO 1.5          | SPRING       | RESSORT           | FEDER            | RESORTE             |
| 12   | 408657 | 2   | VITE M6X50 TE UNI 5739 A2                | SCREW        | VIS               | SCHRAUBE         | TORNILLO            |
| 13   | 408674 | 1   | VITE M8x25 TE UNI 5739 ZINC              | SCREW        | VIS               | SCHRAUBE         | TORNILLO            |
| 14   | 408695 | 2   | VITE M8x45 TE UNI 5739 A2                | SCREW        | VIS               | SCHRAUBE         | TORNILLO            |
| 15   | 408834 | 2   | VITE M3X20 TCTC UNI 7687 ZINC            | SCREW        | VIS               | SCHRAUBE         | TORNILLO            |
| 16   | 409044 | 1   | DADO M6x4 UNI 5589 A2                    | NUT          | ECROU             | MUTTER           | TUERCA              |
| 17   | 409048 | 2   | DADO M8x5 UNI 5589 A2                    | NUT          | ECROU             | MUTTER           | TUERCA              |
| 18   | 409055 | 2   | DADO M8 QUADRO 13x13x6,5 DIN557 A2       | NUT          | ECROU             | MUTTER           | TUERCA              |
| 19   | 409087 | 2   | DADO M8 AUTOBL. UNI 7474 INOX BASSO      | LOCK NUT     | ECROU AUTOFREINES | SICHERUNGSMUTTER | TUERCA AUTOBLOCANTE |
| 20   | 409151 | 2   | ROSETTA 5,5x15x1,5 UNI 6593 ZINC         | WASHER       | RONDELLE          | UNTERLAGSCHEIBE  | ARANDELA            |
| 21   | 409155 | 2   | ROSETTA M5 UNI 1751 INOX GROWER          | WASHER       | RONDELLE          | UNTERLAGSCHEIBE  | ARANDELA            |
| 22   | 409156 | 1   | ROSETTA 6x12x1,6 UNI 6592 ZINC           | WASHER       | RONDELLE          | UNTERLAGSCHEIBE  | ARANDELA            |
| 23   | 409164 | 1   | ROSETTA GROWER 6x2,5x1,8 ASA B27 ZINC    | LOCK WASHER  | RONDELLE FREIN    | ZAHNSCHEIBE      | ARANDELLA DENTADA   |
| 24   | 409181 | 1   | ROSETTA GROWER 8x13x2,2 ZINC             | LOCK WASHER  | RONDELLE FREIN    | ZAHNSCHEIBE      | ARANDELLA DENTADA   |
| 25   | 409185 | 4   | ROSETTA 9x24x2,5 UNI 6593 A2             | WASHER       | RONDELLE          | UNTERLEGSCHEIBE  | ARANDELA            |
| 26   | 433682 | 1   | MOSCHETTONE 4x40 ACCIAIO ZINCATO         | CARABINIER   | MOUSQUETON        | KARABINERHAKEN   | MOSQUETON           |
| 27   | 415897 | 2   | DADO AUTOBL. M3 UNI7474 A2               | LOCK NUT     | ECROU AUTOBLOCANT | STOPMUTTER       | TUERCA AUTOBLOCANTE |
| 28   | 415901 | 2   | DADO M6 AUTOBL. UNI 7474 INOX            | NUT          | ECROU             | MUTTER           | TUERCA              |
| 29   | 416727 | 1   | MOLLA COMP. 20x2,5x85 14 SPIRE           | SPRING       | RESSORT           | FEDER            | RESORTE             |
| 30   | 416781 | 1   | DADO M5X5 AUTOBL. UNI 7473 ZINC          | LOCK NUT     | ECROU AUTOFREINES | SICHERUNGSMUTTER | TUERCA AUTOBLOCANTE |
| 31   | 422570 | 2   | MOLLE SL PER PERNO FORCELLA DIAM 8       | SPRING       | RESSORT           | FEDER            | RESORTE             |
| 32   | 437134 | 1   | BRACCIO POSTERIORE ATTACCO TERGI MY20 BT | REAR ARM     | BRAS ARRIERE      | ARM HINTER       | BRAZO TRASERO       |
| 33   | 438056 | 1   | BOCCOLA LEVA TERGI IMX                   | BUSHING      | BAGUE             | BUCHSE           | CASQUILLO           |
| 34   | 438106 | 1   | BOCCOLA D=20-8 d=5,2 S=16,5 AVP          | BUSHING      | BAGUE             | BUCHSE           | CASQUILLO           |
| 35   | 438304 | 1   | VITE M5x30 TSPEI UNI 5933 ZINC. NERO     | SCREW        | VIS               | SCHRAUBE         | TORNILLO            |
| 36   | 438487 | 2   | RUOTA D=80 H=25 GOMMA GRIGIA             | WHEEL        | ROUE              | RAD              | RUEDA               |
| 37   | 439920 | 1   | BRACCIO ANT. ATTACCO TERGI MMX 2014      | FRONT ARM    | BRAS AVANT        | VORDERE ARM      | BRAZO DELANTERO     |
| 38   | 439921 | 1   | BOCCOLA D=25-14,9 d=8,2 S=9,2 OT58       | BUSHING      | BAGUE             | BUCHSE           | CASQUILLO           |

**CR-04 GRUPPO COMANDO TERGIPAVIMENTO**

SQUEEGEE CONTROL ASSEMBLY  
 GROUPE COMMANDE DE SUCEUR  
 GRUPPE SAUGFUSSBETÄTIGUNG  
 GRUPO MANDO LIMPIAPAVIMENTOS



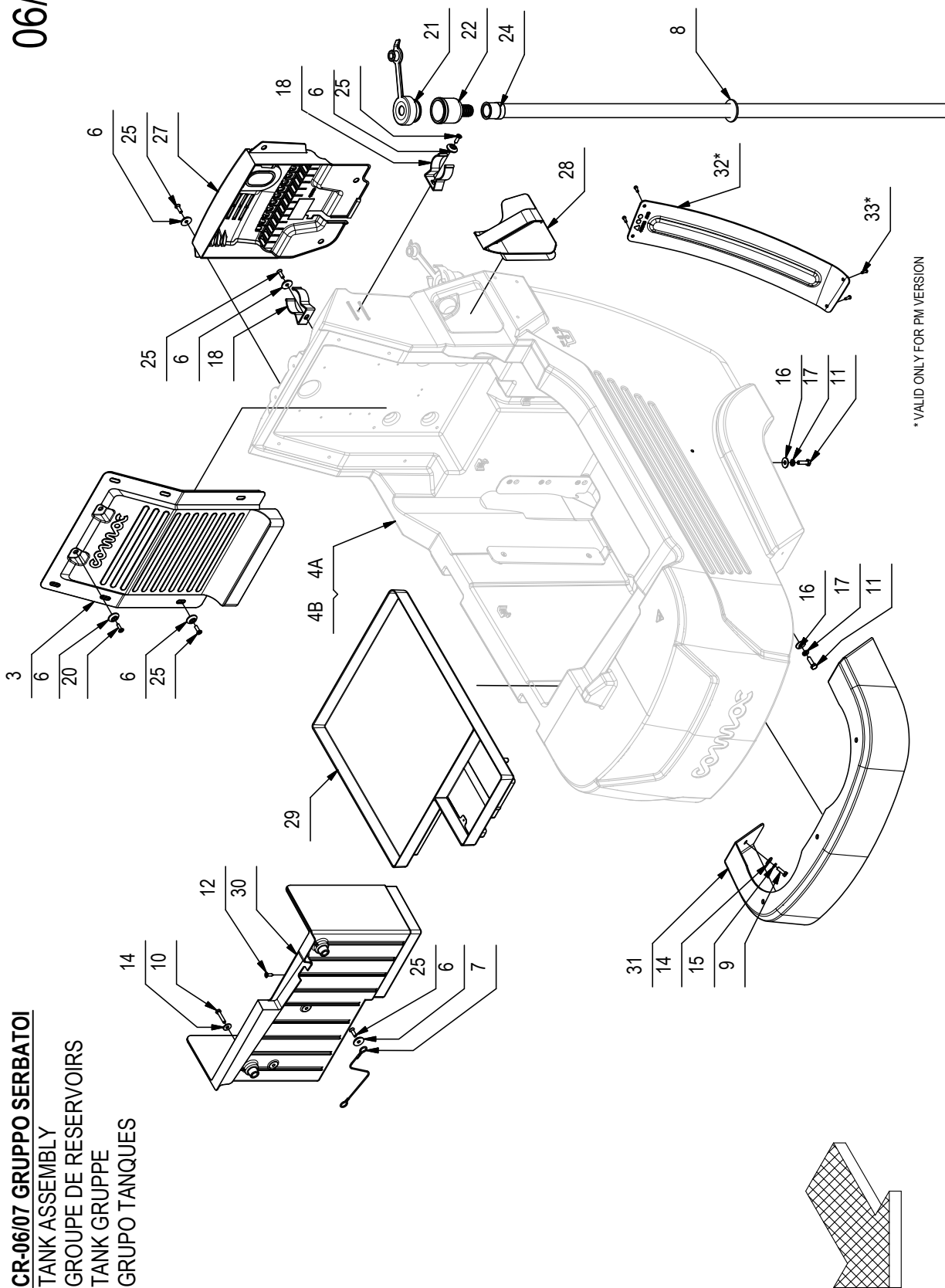
1-2-3-37: ONLY FOR ANTEA  
 44-45-46-47: ONLY FOR VERSA

**CR-04 GRUPPO COMANDO TERGIPAVIMENTO****04**

| POS. | CODICE | QTÀ | DESCRIZIONE                              | DENOMINATION | DESCRIPTION | BENENNUNG    | DESCRIPCION     |
|------|--------|-----|--|--------------|-------------|--------------|-----------------|
| 39   | 439922 | 1   | BOCCOLA D=25-14,9 d=8,2 S=9,7 NYLON      | BUSHING      | BAGUE       | BUCHSE       | CASQUILLO       |
| 40   | 441601 | 1   | SUPPORTO LEVA TERGI ANTEA                | SUPPORT      | ATTAQUE     | HALTERUNG    | SOPORTE         |
| 41   | 441605 | 1   | LEVA SOLLEVAMENTO TERGI ANTEA            | LEVER        | LEVIER      | HEBEL        | PALANCA         |
| 42   | 441678 | 1   | PERNO ATTACCO TERGI ANTEA B-BT           | PIN          | AXLE        | BOLZEN       | PERNO           |
| 43   | 408112 | 1   | MOLLA TRAZ. 14X2,6X61                    | SPRING       | RESSORT     | FEDER        | RESORTE         |
| 44   | 225610 | 1   | CATENA INOX NR 17 FILO=3 22 ANELLI L=424 | CHAIN        | CHAINE      | KETTE        | CADENA          |
| 45   | 221463 | 1   | GUAINA TERMORESTRING. D.12,7 NERA L=400  | SHEATH       | GAINÉ       | SCHUTZMANTEL | VAINA           |
| 46   | 444459 | 1   | BRACCIO ANTERIORE ATTACCO TERGI VERSA    | FRONT ARM    | BRAS AVANT  | VORDERE ARM  | BRAZO DELANTERO |
| 47   | 444460 | 1   | BOCCOLA CH22 d=M8 S=29,5 AVP             | BUSHING      | BAGUE       | BUCHSE       | CASQUILLO       |

**CR-06/07 GRUPPO SERBATOI**

TANK ASSEMBLY  
 GROUPE DE RESERVOIRS  
 TANK GRUPPE  
 GRUPO TANQUES





## CR-06/07 GRUPPO SERBATOI

06/07

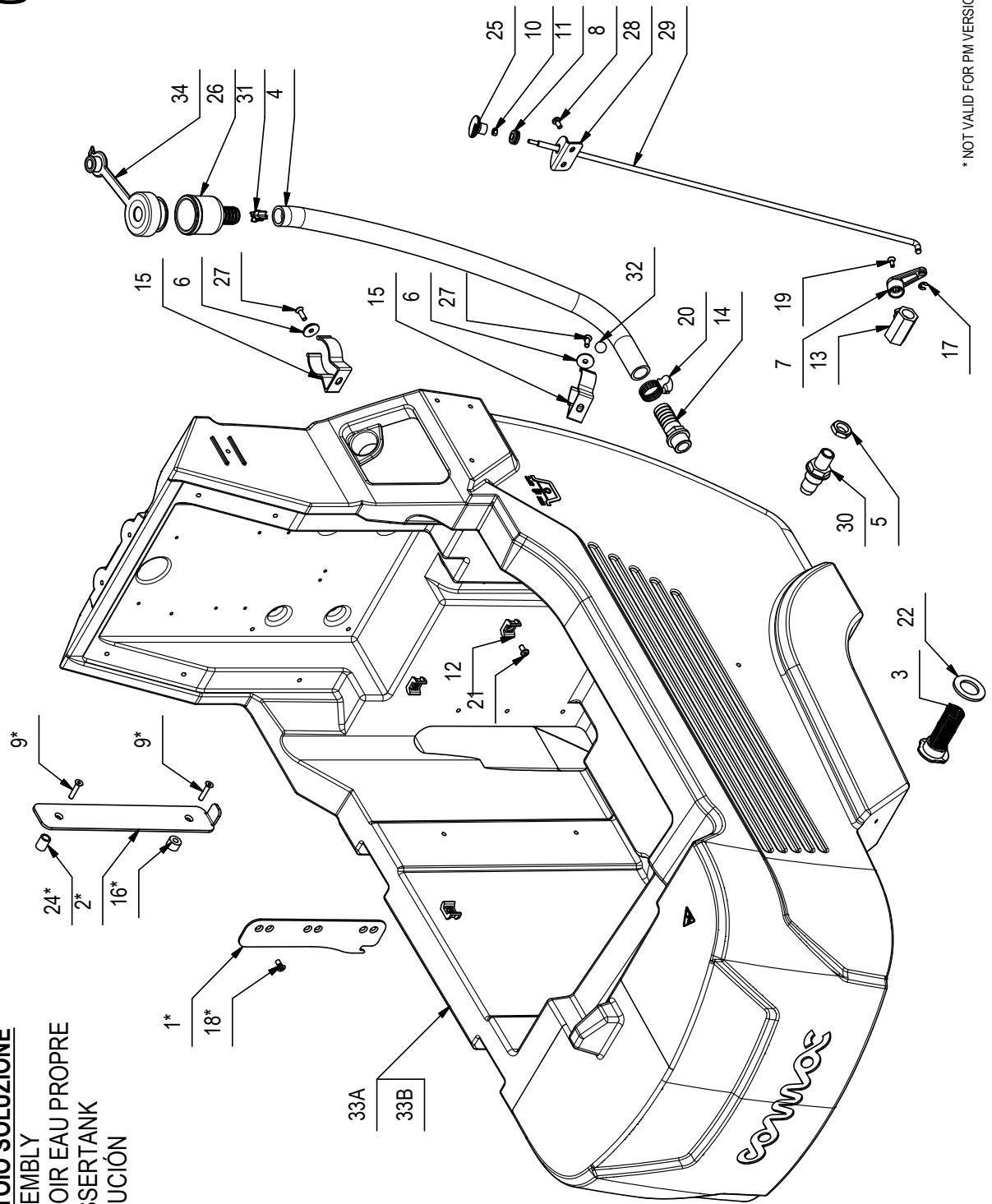
| POS. | CODICE | QTÀ | DESCRIZIONE                               | DENOMINATION                           | DESCRIPTION                                  | BENENNUNG                                | DESCRIPCION                              |
|------|--------|-----|---|--|--|--|--|
| 1    | 224484 | 1   | GIARNIZIONE TENUTA COPERCHIO L=1160       | GASKET                                 | JOINT  | DICHTUNG                                 | JUNTA                                    |
| 2    | 224490 | 1   | COPERCHIO SERBATOIO DI RECUPERO           | COVER                                  | COUVERCLE                                    | DECKEL                                   | TAPA                                     |
| 2.1  | 440886 | 2   | VITE AUTOF. D.3.5 x 14 UNI 9707-Pz-TZ A2  | SCREW                                  | VIS  | SCHRAUBE                                 | TORNILLO                                 |
| 2.2  | 441558 | 1   | COPERCHIO SERB. RECUPERO                  | COVER                                  | COUVERCLE                                    | DECKEL                                   | TAPA                                     |
| 2.3  | 441771 | 1   | GANCIO COPERCHIO ASPIRAZIONE              | HOOK                                   | CROCHET                                      | HAKEN                                    | GANCHO                                   |
| 3    | 225211 | 1   | CARTER IMP. EL. ANTEA COMPLETO RAL 7030   | CARTER                                 | CARTER                                       | ABDECKUNG                                | CARTER                                   |
| 4A   | 225322 | 1   | PREM. SERBATOIO SOLUZIONE                 | SOLUTION TANK ASSEMBLY                 | GROUPE DE RESERVOIR                          | GR. FRISCHWASSERTANK                     | GRUPO TANQUE SOLUCIÓN                    |
| 4B   | 226638 | 1   | PREM. SERBATOIO SOLUZIONE (ANTIBATTERICO) | SOLUTION TANK ASSEMBLY (ANTIBACTERIAL) | GROUPE DE RESERVOIR (ANTIBACTERIEN)          | GR. FRISCHWASSERTANK (ANTIBAKTERIELL)    | GRUPO TANQUE SOLUCIÓN (ANTIBACTERIANO)   |
| 5A   | 225323 | 1   | PREM. SERBATOIO RECUPERO                  | RECOVERY TANK ASSEMBLY                 | GROUPE DE RESERVOIR EAU SALE                 | GRUPE SCHMUTZWASSERTANK                  | GRUPO TANQUE AGUA SUCIA                  |
| 5B   | 226640 | 1   | PREM. SERBATOIO RECUPERO (ANTIBATTERICO)  | RECOVERY TANK ASSEMBLY (ANTIBACTERIAL) | GROUPE DE RESERVOIR EAU SALE (ANTIBACTERIEN) | GRUPE SCHMUTZWASSERTANK (ANTIBAKTERIELL) | GRUPO TANQUE AGUA SUCIA (ANTIBACTERIANO) |
| 6    | 400250 | 16  | ROSETTA SOTTOVITE D=5X20                  | SPECIAL WASHER                         | RONDELLE SPECIALE                            | UNTERLAGSCHEIBE SPEZIAL                  | ARANDELA ESPECIAL                        |
| 7    | 400653 | 1   | CORDA CON OCCHIELLI D 2X450               | STRING                                 | CORDE  | SCHNUR                                   | CUERDA                                   |
| 8    | 405919 | 1   | GIARNIZIONE D=40 d=26 S=3 LUBRITENE       | GASKET                                 | JOINT  | DICHTUNG                                 | JUNTA                                    |
| 9    | 407645 | 5   | VITE M5X16 TE UNI 5739 ZINC               | SCREW                                  | VIS  | SCHRAUBE                                 | TORNILLO                                 |
| 10   | 407651 | 2   | VITE M5X25 TE UNI 5739 DIN 933 (6.8)ZINC  | SCREW                                  | VIS  | SCHRAUBE                                 | TORNILLO                                 |
| 11   | 407666 | 4   | VITE M6X20 TE UNI 5739 ZINC               | SCREW                                  | VIS  | SCHRAUBE                                 | TORNILLO                                 |
| 12   | 408954 | 3   | VITE D.4.2X16 TPSTC ZINC                  | LOCK SCREW 4.2X16                      | VIS AUTOBLOQUANT 4.2X16                      | STOPSCHRAUBE 4.2X16                      | TORNILLO AUTOBLOCANTE                    |
| 13   | 409150 | 8   | ROSETTA 5X11X1 UNI 6592 ZINC              | WASHER                                 | RONDELLE                                     | UNTERLAGSCHEIBE                          | ARANDELA                                 |
| 14   | 409151 | 7   | ROSETTA 5.5x15x1.5 UNI 6593 ZINC          | WASHER                                 | RONDELLE                                     | UNTERLAGSCHEIBE                          | ARANDELA                                 |
| 15   | 409154 | 5   | ROSETTA GROWER 5x1.6 ZINC                 | WASHER                                 | RONDELLE                                     | UNTERLAGSCHEIBE                          | ARANDELA                                 |
| 16   | 409160 | 4   | ROSETTA 6x18x1.5 UNI 6593 ZINC            | WASHER                                 | RONDELLE                                     | UNTERLAGSCHEIBE                          | ARANDELA                                 |
| 17   | 409164 | 4   | ROSETTA GROWER 6x2.5x1.8 ASA B27 ZINC     | LOCK WASHER                            | RONDELLE FREIN                               | ZAHNSCHEIBE                              | ARANDELLA DENTADA                        |
| 18   | 412123 | 2   | CLIP ABS FISSAGGIO TUBO D=38              | SPRING                                 | RESSORT                                      | FEDER                                    | RESORTE                                  |
| 19   | 415755 | 8   | VITE M5x16 TCEI UNI 5931 ZINC             | SCREW                                  | VIS  | SCHRAUBE                                 | TORNILLO                                 |
| 20   | 425622 | 2   | VITE AUT. 4.2X16 TSPTC - RAPID-FIX - A2   | SCREW                                  | VIS  | SCHRAUBE                                 | TORNILLO                                 |
| 21   | 221057 | 1   | TAPPO RIEMPIM. RAPIDO SOLUZIONE FORATO    | CAP                                    | CAPUCHON                                     | KAPPE                                    | TAPON                                    |
| 22   | 433650 | 1   | RACCORDO RIEMPIMENTO PER TUBO Ø18 - MY50  | FITTING                                | RACCORD                                      | VERSCHRAUBUNG                            | RACOR                                    |
| 23   | 434159 | 2   | CERNIERA ELESA FORI ASOLATI - CFA-SL-HV   | HINGE                                  | CHARNIERE                                    | SCHARNIER                                | BISAGRA                                  |
| 24   | 436261 | 1   | TUBO FLEX EVA D=19.5 L=1500               | PIPE                                   | TUBE   | ROHR                                     | TUBO                                     |
| 25   | 438302 | 14  | VITE M5x16 TSPTC UNI 7688 ZINC. NERO      | SCREW                                  | VIS  | SCHRAUBE                                 | TORNILLO                                 |
| 26   | 437956 | 1   | TUBO ASPIRAZ. D=38 L=1400 MAN. TIPO "C-D" | SUCTION HOSE                           | FLEXIBLE ASPIRATION                          | SAUGSCHLAUCH                             | TUBO DE ASPIRACION                       |
| 27   | 441560 | 1   | CARTER CARICABATTERIE                     | CARTER                                 | CARTER                                       | ABDECKUNG                                | CARTER                                   |
| 28   | 441567 | 1   | BICCHIERE DOSATORE                        | LEVEL PLUG                             | BOUCHON DE NIVEAU                            | STANDSCHRAUBE                            | TAPON NIVEL                              |
| 29   | 441591 | 1   | VANO BATTERIE                             | BATTERY BASE                           | BAC LOGEMENT BATTERIES                       | BATTERIEKASTEN                           | PLACA ASIENTO BATERIAS                   |



**CR-06/07 GRUPPO SERBATOI****06/07**

| POS. | CODICE | QTÀ | DESCRIZIONE                            | DENOMINATION      | DESCRIPTION       | BENENNUNG | DESCRIPCION     |
|------|--------|-----|--|-------------------|-------------------|-----------|-----------------|
| 30   | 441592 | 1   | VANO TANICA                            | COMPARTAMENT TANK | COMPARTIMENT TANK | FACH TANK | TANQUE DE COMP. |
| 31   | 442612 | 1   | CARTER INF. SERB. SOLUZ. RAL 3000      | COVER             | CARTER            | ABDECKUNG | CARTER          |
| 32   | 442783 | 1   | CARTER SERBATOIO SOLUZIONE VERSA PM    | COVER             | CARTER            | ABDECKUNG | CARTER          |
| 33   | 440580 | 1   | VITE AUTOF. 3.5x12 x PLASTICA SP. NERA | SCREW             | VIS               | SCHRAUBE  | TORNILLO        |

**CR-06 PREM. SERBATOIO SOLUZIONE**  
**SOLUTION TANK ASSEMBLY**  
**GRUPE DE RESERVOIR EAU PROPRE**  
**GRUPO FRISCHWASSERTANK**  
**GRUPO TANQUE SOLUCIÓN**



\* NOT VALID FOR PM VERSION

## CR-06 PREM. SERBATOIO SOLUZIONE

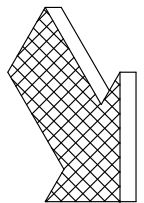
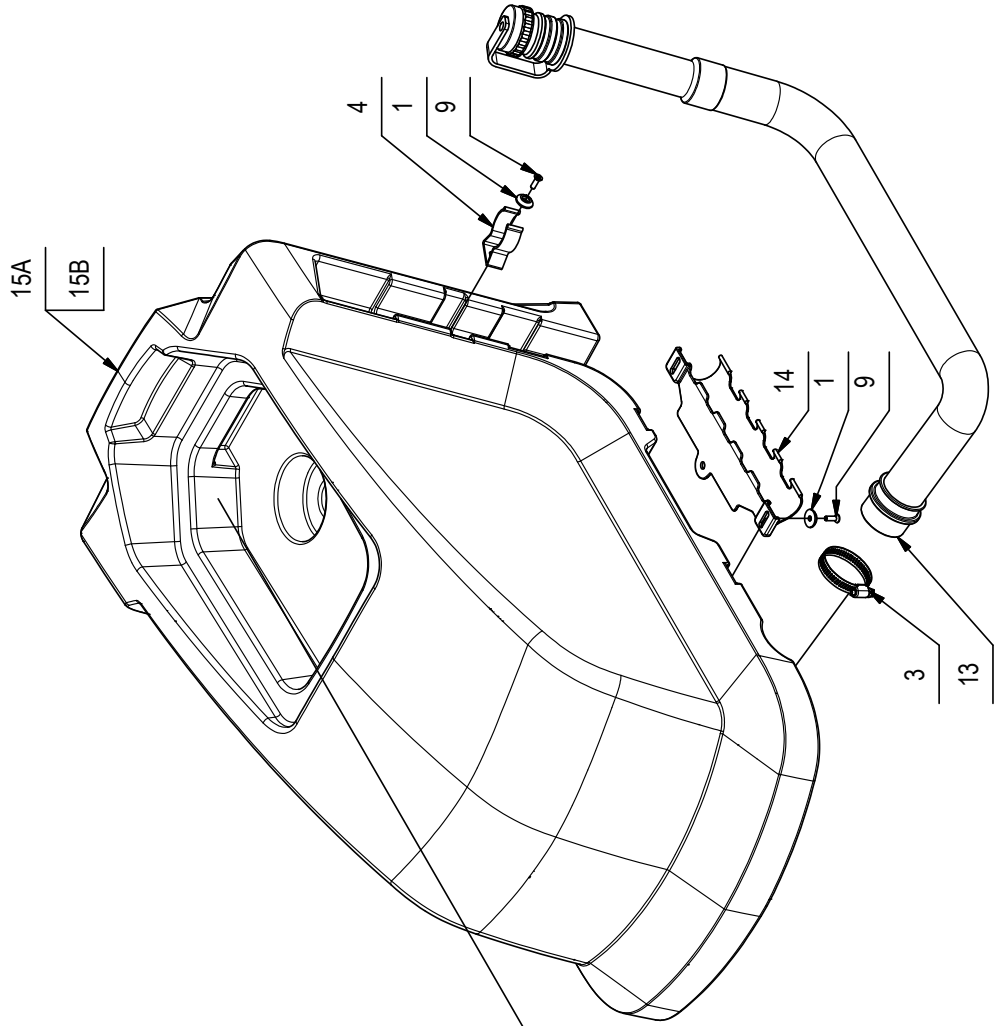
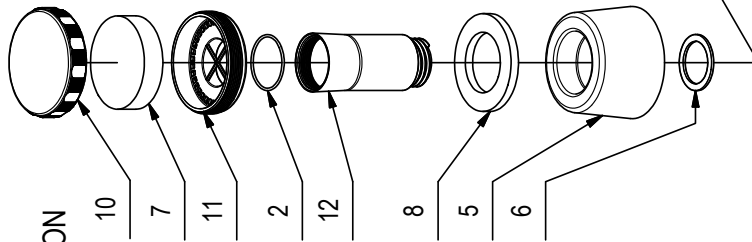
06

| POS. | CODICE | QTÀ | DESCRIZIONE                              | DENOMINATION                  | DESCRIPTION                          | BENENNUNG                         | DESCRIPCION                      |
|------|--------|-----|--|-------------------------------|--------------------------------------|-----------------------------------|----------------------------------|
| 1    | 217089 | 1   | STAFFA FERMO BASAMENTO MMX               | SUPPORT                       | ATTAQUE                              | HALTERUNG                         | SOPORTE FIJADOR                  |
| 2    | 217245 | 1   | STAFFA SERBATOIO MMX                     | SUPPORT                       | ATTAQUE                              | HALTERUNG                         | SOPORTE FIJADOR                  |
| 3    | 222092 | 1   | FILTRO D=23 H=53 TAPPO 3/4 CON GALLETTTO | FILTER                        | FILTRE                               | FILTER                            | FILTRO                           |
| 4    | 224157 | 1   | TUBO TRASPARENTE METALFLEX-I D=18 x 525  | PIPE                          | TUBE                                 | ROHR                              | TUBO                             |
| 5    | 400160 | 1   | DADO 3/8" GAS H=6 CHIAVE 22 H6           | NUT                           | ECROU                                | MUTTER                            | TUERCA                           |
| 6    | 400250 | 2   | ROSETTA SOTTOVITE D=5X20                 | SPECIAL WASHER                | RONDELLE SPECIALE                    | UNTERLAGSCHEIBE SPEZIAL           | ARANDELA ESPECIAL                |
| 7    | 400864 | 1   | LEVA RUBINETTO CORTA                     | COCK LEVER                    | LEVIER DE ROBINET                    | WASSERHAHNHEBEL                   | PALANCA DE GRIFO                 |
| 8    | 408848 | 2   | VITE M5X10 TCTC UNI 7687 A2              | SCREW                         | VIS                                  | SCHRAUBE                          | TORNILLO                         |
| 9    | 408960 | 2   | VITE M5X25 TPSEI UNI 5933 A2             | SCREW                         | VIS                                  | SCHRAUBE                          | TORNILLO                         |
| 10   | 409034 | 1   | DADO M4x4 UNI 5587 ZINC                  | NUT                           | ECROU                                | MUTTER                            | TUERCA                           |
| 11   | 409810 | 1   | PASSAFILO DIAM. 8x12x1.5                 | FAIRLEAD                      | PASSE-CABLE                          | KABELDURCHGANG                    | GUIACABLE                        |
| 12   | 409819 | 6   | BASETTA TC 142 PER FASCETTE              | SUPPORT PLATE                 | PLAQUE SUPPORT                       | STÜTZPLATTE                       | PLACA SOPORTE                    |
| 13   | 410332 | 1   | CORPO RUBINETTO 3/8 FORO FIL. M5         | COCK                          | ROBINET                              | WASSERHAHN                        | GRIFO                            |
| 14   | 410386 | 1   | PORTAGOMMA DIRITTO 1/2" M. D=20          | CONNECTOR                     | RACCORD                              | SCHLAUCHANSCHLUSS                 | EMPALME TUBO DE GOMA             |
| 15   | 412123 | 2   | CLIP ABS FISSAGGIO TUBO D=38             | SPRING                        | RESSORT                              | FEDER                             | RESORTE                          |
| 16   | 414688 | 1   | DISTANZIALE D=15 d=6.5 S=10 PVC          | SPACER                        | ENTRETOISE                           | DISTANZHÜLSE                      | DISTANCIADOR                     |
| 17   | 415637 | 1   | ANELLO EL. RAD. 5 DIN 6799               | STOP RING                     | BAGUE D'ARRET                        | STOPRING                          | ANILLO DE PARADA                 |
| 18   | 415750 | 3   | VITE M5X12 TSPTC UNI 7688 (4.8) ZINC.    | SCREW                         | VIS                                  | SCHRAUBE                          | TORNILLO                         |
| 19   | 415793 | 1   | VITE M4X12 TPSTC UNI 7688 (4.8) ZINC     | SCREW                         | VIS                                  | SCHRAUBE                          | TORNILLO                         |
| 20   | 416172 | 1   | FASCETTA A VITE 15-24 ABA                | CLAMP                         | COLLIER                              | BRIDE                             | ABRAZADERA                       |
| 21   | 418311 | 6   | VITE M5x10 TCTC UNI 7687 (4.8) ZINC.     | SCREW                         | VIS                                  | SCHRAUBE                          | TORNILLO                         |
| 22   | 405919 | 1   | GUARNIZIONE D=40 d=26 S=3 LUBRITENE      | GASKET                        | JOINT                                | DICHTUNG                          | JUNTA                            |
| 24   | 427680 | 1   | DISTANZIALE D=12 d=8.4 S=16 NYLON        | SPACER                        | ENTRETOISE                           | DISTANZHÜLSE                      | DISTANCIADOR                     |
| 25   | 433645 | 1   | POMELLO GAMM M4 x Ø26 NERO               | KNOB                          | POMMEAU                              | RENDELSCHRAUBE                    | POMO                             |
| 26   | 433650 | 1   | RACCORDO RIEMPIMENTO PER TUBO Ø18 - MY50 | FITTING                       | RACCORD                              | VERSCHRAUBUNG                     | RACOR                            |
| 27   | 438302 | 2   | VITE M5x16 TSPTC UNI 7688 ZINC. NERO     | SCREW                         | VIS                                  | SCHRAUBE                          | TORNILLO                         |
| 28   | 440313 | 1   | GUIDA ASTA RUBINETTO AL TEA              | GUIDE                         | GUIDE                                | FAHREN                            | GUIA                             |
| 29   | 441018 | 1   | ASTA RUBINETTO AL TEA                    | ROD                           | TIGE                                 | STANGE                            | VARILLA                          |
| 30   | 441529 | 1   | NIPPLO 1/2" 3/8" M-M CON CODOLO          | NIPPLE                        | RACCORD                              | NIPPEL                            | BOQUILLA                         |
| 31   | 441789 | 1   | FINECORSO PALLINA GALLEGG. D=13.5 D=15.5 | STOP                          | FIN DE COURSE                        | ENDANSCHLAG                       | FIN DE CARRERA                   |
| 32   | 441790 | 1   | SFERA D=13 PP                            | BALL                          | BALL                                 | BALL                              | BOLA                             |
| 33A  | 442779 | 1   | SERBATOIO SOLUZIONE                      | SOLUTION TANK                 | RESERVOIR EAU PROPRE                 | FRISCHWASSERTANK                  | TANQUE SOLUCION                  |
| 33B  | 445464 | 1   | SERBATOIO SOLUZIONE (ANTIBATTERICO)      | SOLUTION TANK (ANTIBACTERIAL) | RESERVOIR EAU PROPRE (ANTIBACTÉRIEN) | FRISCHWASSERTANK (ANTIBAKTERIELL) | TANQUE SOLUCION (ANTIBACTERIANO) |
| 34   | 221057 | 1   | TAPPO RIEMPIM. RAPIDO SOLUZIONE FORATO   | CAP                           | CAPUCHON                             | KAPPE                             | TAPON                            |

10060406 - AA

# 07

**CR-07 PREM. SERBATOIO RECUPERO**  
**RECOVERY TANK ASSEMBLY**  
**GRUPE DE RESERVOIR RECUPERATION**  
**GRUPPE SCHMUTZWASSERTANK**  
**GRUPO TANQUE RECUPERACIÓN**

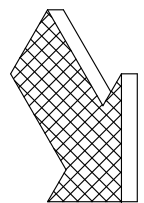
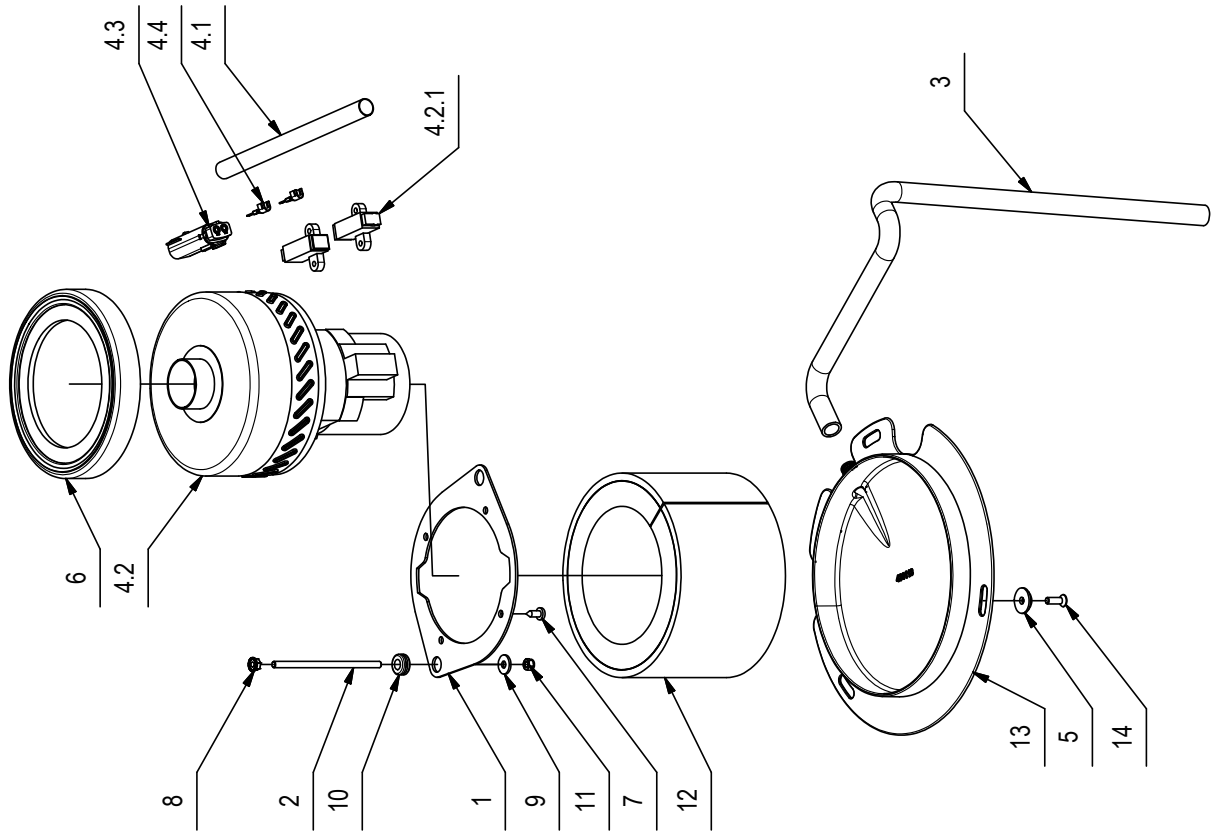


**CR-07 PREM. SERBATOIO RECUPERO****07**

| POS. | CODICE | QTÀ | DESCRIZIONE                              | DENOMINATION                     | DESCRIPTION                           | BENENNUNG                             | DESCRIPCION                           |
|------|--------|-----|--|----------------------------------|---------------------------------------|---------------------------------------|---------------------------------------|
| 1    | 400250 | 4   | ROSETTA SOTTOVITE D=5X20                 | SPECIAL WASHER                   | RONDELLE SPECIALE                     | UNTERLAGSCHEIBE SPEZIAL               | ARANDELA ESPECIAL                     |
| 2    | 408587 | 1   | GUARNIZIONE OR 3218 (2.6x55.2)           | O-RING                           | JOINT                                 | O-RING                                | JUNTA ANULAR                          |
| 3    | 410287 | 1   | FASCETTA A VITE 40-60 X 9                | CLAMP                            | COLLIER                               | BRIDE                                 | ABRAZADERA                            |
| 4    | 412123 | 1   | CLIP ABS FISSAGGIO TUBO D=38             | SPRING                           | RESSORT                               | FEDER                                 | RESORTE                               |
| 5    | 436108 | 1   | GALLEGGIANTE MXR - CORPO MOBILE          | FLOAT                            | FLOTTEUR                              | SCHWIMMER                             | FLOTADOR                              |
| 6    | 436195 | 1   | GUARNIZIONE GALLEGGIANTE D=62 d=47 S=3   | GASKET                           | JOINT                                 | DICHTUNG                              | JUNTA                                 |
| 7    | 436361 | 1   | FILTROCELL D.103x25 ART.126/30 AU PPI 10 | FILTER                           | FILTRE                                | FILTER                                | FILTRO                                |
| 8    | 436779 | 1   | ANELLO POLIURETANO GALEGG. D=105/70 H=10 | RING                             | ANNEAU                                | RING                                  | ANILLO                                |
| 9    | 438302 | 4   | VITE M5x16 TSPTC UNI 7688 ZINC. NERO     | SCREW                            | VIS                                   | SCHRAUBE                              | TORNILLO                              |
| 10   | 438864 | 1   | COPERCHIO GALLEGGIANTE MXR-OPTIMA        | COVER                            | COUVERCLE                             | DECKEL                                | TAPA                                  |
| 11   | 438884 | 1   | CORPO SUPERIORE GALLEGGIANTE MXR-OPTIMA  | FLOAT                            | FLOTTEUR                              | SCHWIMMER                             | FLOTADOR                              |
| 12   | 438885 | 1   | CORPO INFERIORE GALLEGGIANTE MXR-OPTIMA  | FLOAT                            | FLOTTEUR                              | SCHWIMMER                             | FLOTADOR                              |
| 13   | 441530 | 1   | TUBO D.38x985 SPIR. MAN. D.50 CON TAPPO  | EXHAUST PIPE                     | FLEXIBLE DE VIDANGE                   | ABWASSERSCHLAUCH                      | TUBO DE DESCARGA                      |
| 14   | 441553 | 1   | SUPPORTO TUBO SCARICO REC. ANTEA         | SUPPORT                          | SUPPORT                               | HALTERUNG                             | SUPORTE                               |
| 15A  | 442781 | 1   | SERBATOIO RECUPERO                       | RECOVERY TANK                    | RESERVOIR EAU SALE                    | SCHMUTZWASSERTANK                     | TANQUE AGUA SUCIA                     |
| 15B  | 445466 | 1   | SERBATOIO RECUPERO (ANTIBATTERICO)       | RECOVERY TANK<br>(ANTIBACTERIAL) | RESERVOIR EAU SALE<br>(ANTIBACTERIEN) | SCHMUTZWASSERTANK<br>(ANTIBAKTERIELL) | TANQUE AGUA SUCIA<br>(ANTIBACTERIANO) |



**CR-08 GRUPPO ASPIRAZIONE**  
**SUCTION MOTOR ASSEMBLY**  
**GROUPE MOTEUR D'ASPIRATION**  
**SAUGMOTORGRUPE**  
**GRUPO MOTOR SUCCION**



**CR-08 GRUPPO ASPIRAZIONE****08**

| POS.  | CODICE | QTÀ | DESCRIZIONE                              | DENOMINATION       | DESCRIPTION         | BENENNING               | DESCRIPCION         |
|-------|--------|-----|--|--------------------|---------------------|-------------------------|---------------------|
| 1     | 204233 | 1   | PIASTRA MOTORE                           | PLAQUE             | PLAQUE              | BEFESTIGUNGSAUFLAGE     | PLACA               |
| 2     | 218967 | 2   | BARRA FILETTATA M5 L=102 ZINCATA         | ROD                | TIGE                | STANGE                  | VARILLA             |
| 3     | 222430 | 1   | GUAINA DF 12N NERA L=600                 | SHEATH             | GAINÉ               | SCHUTZMANTEL            | VAINA               |
| 4     | 222453 | 1   | PREM. MOT. ASP. 24V 310W H950 PERIF. 2ST | SUCTION MOTOR      | MOTEUR D'ASPIRATION | SAUGMOTOR               | MOTOR DE ASPIRACION |
| 4.1   | 217530 | 1   | GUAINA TERMORESTRING. D.12,7 NERA L=200  | SHEATH             | GAINÉ               | SCHUTZMANTEL            | VAINA               |
| 4.2   | 430959 | 1   | MOT. ASP. 24V 310W H950 PERIFERICO 2ST   | SUCTION MOTOR      | MOTEUR D'ASPIRATION | SAUGMOTOR               | MOTOR DE ASPIRACION |
| 4.2.1 | 424210 | 2   | SPAZZOLE MOTORE ASP. A471 EMB (11,2X71)  | CARBON BRUSH MOTOR | CHARBON MOTEUR      | KOHLEBÜRSTE             | ESCOBILLA MOTOR     |
| 4.3   | 436411 | 1   | CONNETTORE MOLEX MX150L FEM. 19433-0013  | CONNECTOR FEMALE   | CONNECTEUR FEMELLE  | STECKER OHNE ZAPFEN     | CONECTOR HEMBRA     |
| 4.4   | 436413 | 2   | TERMINALE MOLEX MX150L MAS. 19431-0001   | CONTACT            | CONTACT             | KONTAKT                 | CONTACTO            |
| 5     | 400250 | 3   | ROSETTA SOTTOVITE D=5X20                 | SPECIAL WASHER     | RONDELLE SPECIALE   | UNTERLAGSCHEIBE SPEZIAL | ARANDELA ESPECIAL   |
| 6     | 405936 | 1   | CUFFIA MOTORE ASPIRAZIONE                | SHROUD             | JOINT               | LAGERRING               | ANILLO              |
| 7     | 408883 | 4   | VITE D.4,8x13 AUTOF. UNI 6954 NICH.      | SCREW              | VIS                 | SCHRAUBE                | TORNILLO            |
| 8     | 409124 | 2   | DADO M5 SERPRESS                         | NUT                | ECROU               | MUTTER                  | TUERCA              |
| 9     | 409151 | 2   | ROSETTA 5,5x15x1,5 UNI 6693 ZINC         | WASHER             | RONDELLE            | UNTERLAGSCHEIBE         | ARANDELA            |
| 10    | 409810 | 2   | PASSAFILO DIAM. 8x12x1,5                 | FAIRLEAD           | PASSE-CABLE         | KABELDURCHGANG          | GUIACABLE           |
| 11    | 416781 | 2   | DADO M5X5 AUTOBL. UNI 7473 ZINC          | LOCK NUT           | ECROU AUTOFREINES   | SICHERUNGSMUTTER        | TUERCA AUTOBLOCANTE |
| 12    | 433704 | 1   | FONOASSORBENTE SP= 6+20 L=410 H=100      | DEADENING          | ISOLANT PHONIQUE    | SCHALLDICHTUNG          | FONOABSORBENTE      |
| 13    | 436113 | 1   | CARTER MOTORE ASPIRAZIONE MXR            | COVER              | CARTER              | ABDECKUNG               | CARTER              |
| 14    | 438302 | 3   | VITE M5x16 TSPTC UNI 7688 ZINC. NERO     | SCREW              | VIS                 | SCHRAUBE                | TORNILLO            |

10063211 - AA

09

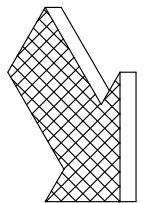
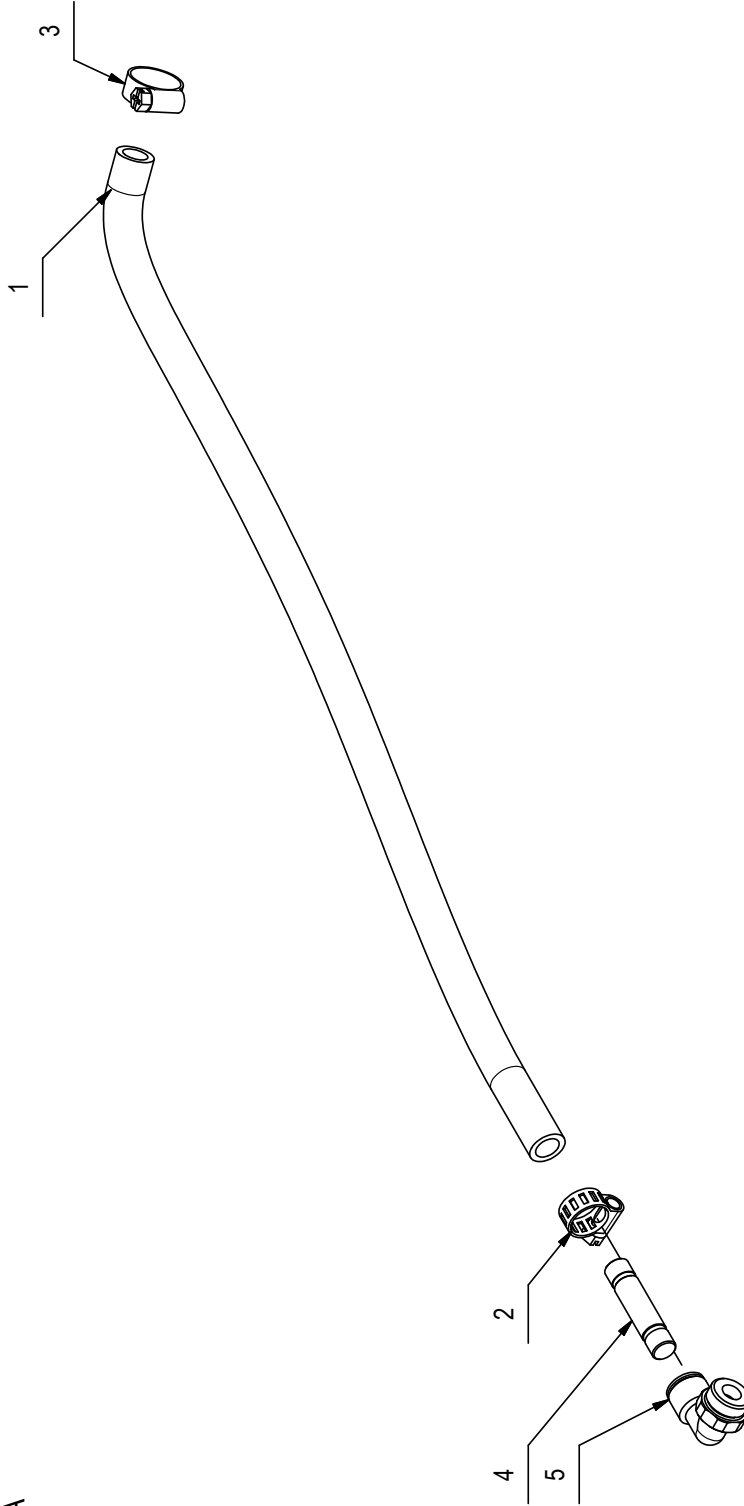
**CR-09 GRUPPO IDRICO (VER. 55B-65B)**

WATER UNIT

GROUPE HYDRIQUE

WASSERGRUPPE

GRUPO AGUA



**CR-09 GRUPPO IDRICO (VER. 55B-65B)****09**

| POS. | CODICE | QTÀ | DESCRIZIONE                        | DENOMINATION | DESCRIPTION | BENENNUNG     | DESCRIPCION |
|------|--------|-----|------------------------------------|--------------|-------------|---------------|-------------|
| 1    | 225715 | 1   | TUBO D=10 L=520 SPIRALATO          | PIPE         | TUBE        | ROHR          | TUBO        |
| 2    | 410292 | 1   | FASCETTA A VITE 11/17 ABA          | CLAMP        | COLLIER     | BRIDE         | ABRAZADERA  |
| 3    | 410297 | 1   | FASCETTA A VITE 12-20-9            | CLAMP        | COLLIER     | BRIDE         | ABRAZADERA  |
| 4    | 441791 | 1   | RACCORDO RAPIDO CILINDRICO 6950 10 | FITTING      | RACCORD     | VERSCHRAUBUNG | RACOR       |
| 5    | 441792 | 1   | RACCORDO SUPER RAPIDO 7522 10 3/8  | FITTING      | RACCORD     | VERSCHRAUBUNG | RACOR       |

10056567 - AA

09

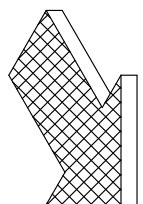
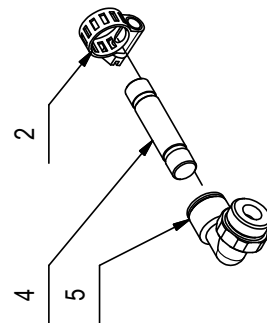
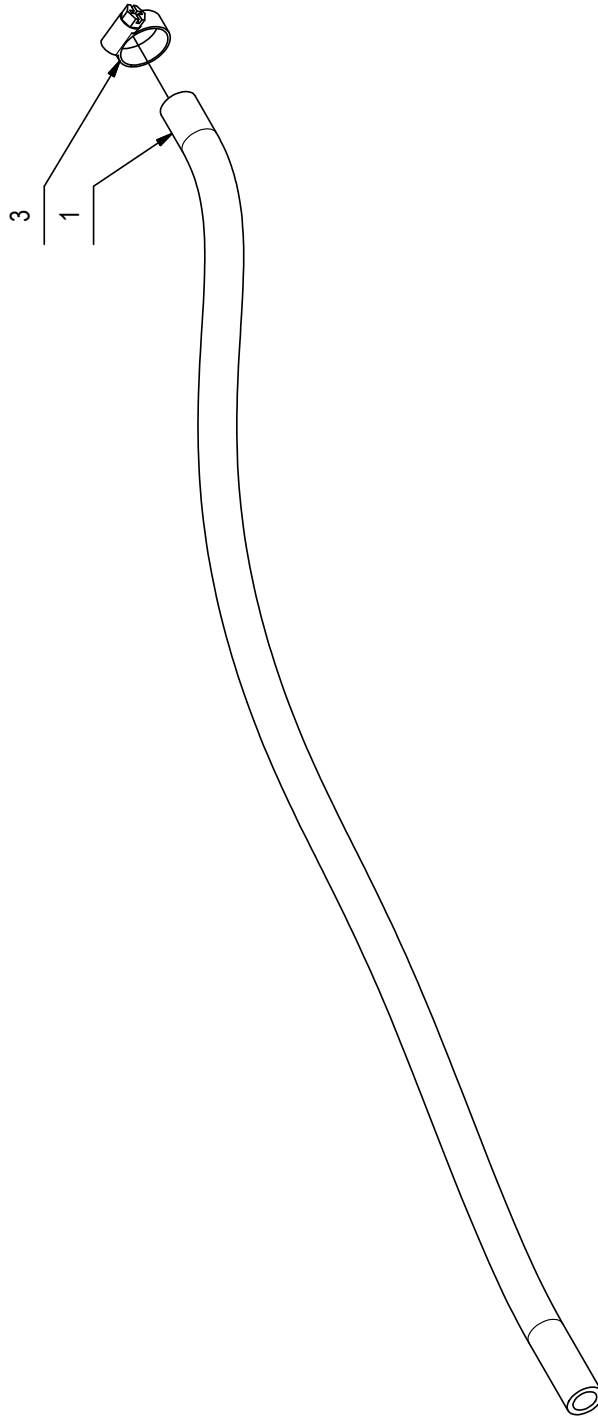
**CR-09 GRUPPO IDRICO (VER. 50S)**

WATER UNIT

GROUPE HYDRIQUE

WASSERGRUPPE

GRUPO AGUA



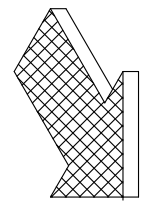
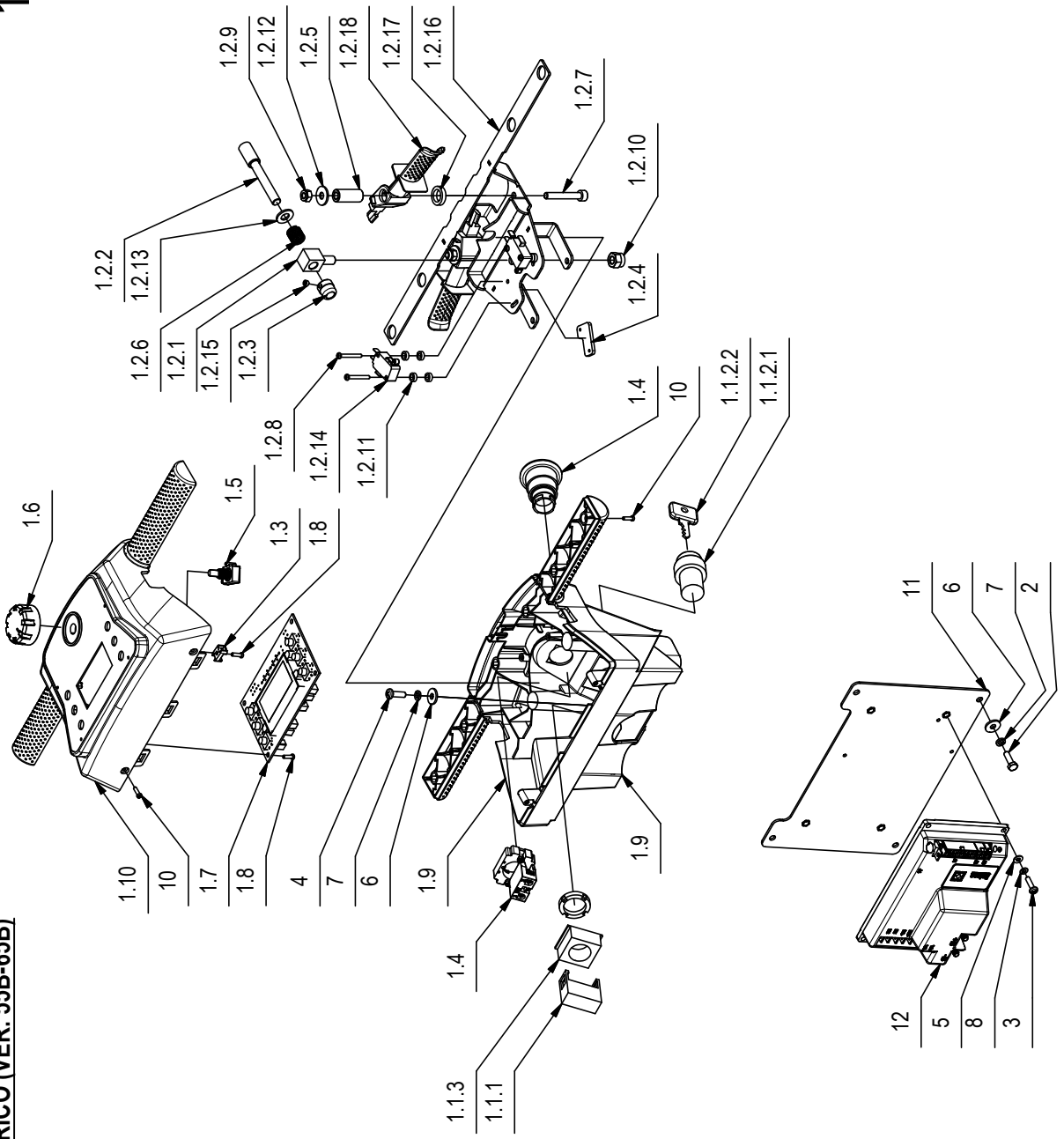
**CR-09 GRUPPO IDRICO (VER. 50S)****09**

| POS. | CODICE | QTÀ | DESCRIZIONE                        | DENOMINATION | DESCRIPTION | BENENNING     | DESCRIPCION |
|------|--------|-----|------------------------------------|--------------|-------------|---------------|-------------|
| 1    | 225009 | 1   | TUBO D=10 L=600 SPIRALATO          | PIPE         | TUBE        | ROHR          | TUBO        |
| 2    | 410292 | 1   | FASCETTA A VITE 11/17 ABA          | CLAMP        | COLLIER     | BRIDE         | ABRAZADERA  |
| 3    | 410297 | 1   | FASCETTA A VITE 12-20-9            | CLAMP        | COLLIER     | BRIDE         | ABRAZADERA  |
| 4    | 441791 | 1   | RACCORDO RAPIDO CILINDRICO 6950 10 | FITTING      | RACCORD     | VERSCHRAUBUNG | RACOR       |
| 5    | 441792 | 1   | RACCORDO SUPER RAPIDO 7522 10 3/8  | FITTING      | RACCORD     | VERSCHRAUBUNG | RACOR       |

# 10

**CR-10 GRUPPO IMPIANTO ELETRICO (VER. 55B-65B)**

ELECTRIC COMPONENTS  
 COMPOSANTS ELECTRIQUES  
 ELEKTROTEILE  
 COMPONENTES ELÉCTRICOS





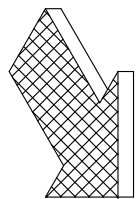
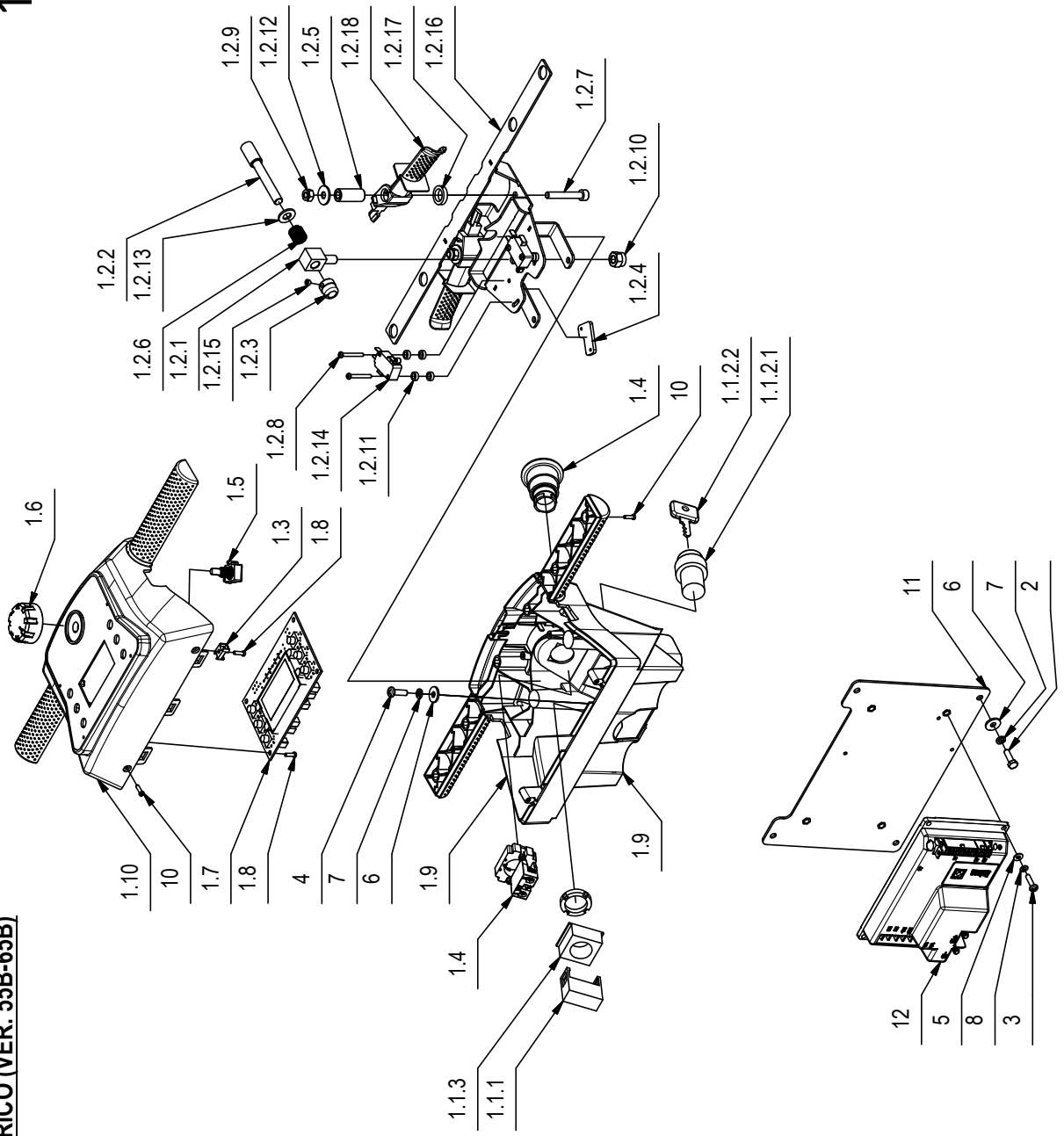
**CR-10 GRUPPO IMPIANTO ELETTRICO (VER. 55B-65B)****10**

| POS.    | CODICE | QTÀ | DESCRIZIONE                                | DENOMINATION             | DESCRIPTION                   | BENENNUNG                 | DESCRIPCION                   |
|---------|--------|-----|--|--------------------------|-------------------------------|---------------------------|-------------------------------|
| 1       | 224912 | 1   | PREM. MANUBRIO ANTEA-VERSA BT RAL 7030     | HANDLE BAR ASSEMBLY      | GROUPE DE TIMON               | FÜHRUNGSHOLMGRUPPE        | GRUPO MANILLAR                |
| 1.1     | 210516 | 1   | INT. A CHIAVE COMPLETO (ELFI D.22)         | KEY                      | CLEF                          | SCHLÜSSEL                 | LLAVE                         |
| 1.1.1   | 409246 | 1   | CONTATTO PER INTERRUITTORE A CHIAVE        | CONTACT FOR SWITCH       | CONTACT INTERRUPT.            | KONTAKT FÜR SCHALTER      | CONTACTO INTERR.              |
| 1.1.2   | 409261 | 1   | INTERRUTTORE CON CHIAVI                    | SWITCH WITH KEY          | INTERRUPTEUR A CLEF           | SCHLÜSSELSCHALTER         | INTERRUPTOR CON LLAVE         |
| 1.1.2.1 | 409261 | 1   | CORPO INTERRUITTORE A CHIAVE               | SWITCH BODY              | CORPS INTERRUPTEUR            | SCHALTER KÖRPER           | CUERPO INTERRUPTOR            |
| 1.1.2.2 | 409297 | 1   | CHIAVE INTERRUITTORE                       | KEY                      | CLEF                          | SCHLÜSSEL                 | LLAVE                         |
| 1.1.3   | 409262 | 1   | FLANGIA PER INTERRUITTORE A CHIAVE         | FLANGE                   | FLASQUE                       | FLANSCH                   | BRIDA                         |
| 1.2     | 224888 | 1   | PREM. COMANDO MARCIA ANTEA                 | PREASSEMBLY CONTROL GEAR | PREMONTAGE CONTRÔLE VITESSE   | VORMONTAGE BETRIEBSGERÄTE | PREMONTAJE ALIMENTACIÓN       |
| 1.2.1   | 204702 | 1   | SUPPORTO REGISTRO                          | SUPPORT                  | SUPPORT                       | HALTERUNG                 | SOPORTE                       |
| 1.2.2   | 217013 | 1   | PERNO COMANDO MARCIA ABILA BT              | PIN                      | AXE                           | BOLZEN                    | PERNO                         |
| 1.2.3   | 217020 | 1   | CAMMA COMANDO TRAZIONE ABILA BT            | BUSHING                  | BAGUE                         | BUCHSE                    | CASQUILLO                     |
| 1.2.4   | 219111 | 2   | STAFFETTA FERMA RELE' SOLLEV. MAN. MMG     | SUPPORT                  | ATTACHE                       | HALTERUNG                 | SOPORTE FIJADOR               |
| 1.2.5   | 407992 | 2   | DISTANZIALE D=12 d=6,2 S=28,2              | PIN                      | AXE                           | BOLZEN                    | PERNO                         |
| 1.2.6   | 408109 | 1   | MOLLA COMPRESSIONE 13.5x36x1               | SPRING                   | RESSORT                       | FEDER                     | RESORTE                       |
| 1.2.7   | 408802 | 2   | VITE M6x40 TCEI UNI 5931 FP ZINC           | SCREW                    | VIS                           | SCHRAUBE                  | TORNILLO                      |
| 1.2.8   | 408835 | 4   | VITE M3x25 TCTC UNI 7687 ZINC              | SCREW                    | VIS                           | SCHRAUBE                  | TORNILLO                      |
| 1.2.9   | 409082 | 2   | DADO M6x6 AUTOBL UNI 7474 ZINC             | LOCK NUT                 | ECROU AUTOFREINES             | SICHERUNGSMUTTER          | TUERCA AUTOBLOCANTE           |
| 1.2.10  | 409086 | 1   | DADO M8x10,6 AUTOBL. UNI 7473 ZINC         | LOCK NUT                 | ECROU AUTOBLOCANT             | STOPMUTTER                | TUERCA AUTOBLOCANTE           |
| 1.2.11  | 409148 | 8   | ROSETTA 4x8x3 NYLON                        | WASHER                   | RONDELLE                      | SCHLEIBE                  | ARANDELA                      |
| 1.2.12  | 409160 | 2   | ROSETTA 6x18x1,5 UNI 6593 ZINC             | WASHER                   | RONDELLE                      | UNTERLAGSCHEIBE           | ARANDELA                      |
| 1.2.13  | 409175 | 1   | ROSETTA 8x17x1,6 UNI 6592 ZINC.            | WASHER                   | RONDELLE                      | UNTERLAGSCHEIBE           | ARANDELA                      |
| 1.2.14  | 409491 | 2   | MICROINT. 10A 3X22 C/ROTEL 4.8 V5C010F-B3D | MICROSWITCH              | MICROINTERRUPTEUR             | MIKROSCHALTER             | MICROINTERRUPTOR              |
| 1.2.15  | 427880 | 1   | GRANO M5x4 UNI 5923 DIN 913 ISO 4026       | DOWEL                    | VIS CYLINDRIQUE               | MADENSCHRAUBE             | TORNILLO                      |
| 1.2.16  | 441645 | 1   | RINFORZO MANUBRIO ANTEA                    | REINFORCEMENT            | RENFORCEMENT                  | VERSTÄRKUNG               | REFUERZO MANILLAR             |
| 1.2.17  | 441700 | 2   | ROSETTA D=18 d=12.1 S=4 PA66               | WASHER                   | RONDELLE                      | UNTERLAGSCHEIBE           | ARANDELA                      |
| 1.2.18  | 441787 | 2   | LEVA PRESENZA UOMO ANTEA                   | LEVER                    | LEVIER                        | HEBEL                     | PALANCA                       |
| 1.3     | 416073 | 1   | BASETTA FISSACAVO BIANCA                   | SUPPORT PLATE            | PLAQUE SUPPORT                | STÜTZPLATTE               | PLACA SOPORTE                 |
| 1.4     | 435489 | 1   | FUNGO DI ARRESTO NP2-BS542                 | PUSH BUTTON              | BOUTON POUSSOIR               | DRUCKKNOPF                | PULSADOR                      |
| 1.5     | 438158 | 1   | POTENZIOMETRO CTS 282-TCCF-102-A25-A1      | POTENTIOMETER            | POTENTIOMETRE                 | POTENTIOMETER             | POTENCIOMETRO                 |
| 1.6     | 438298 | 1   | MANOPOLA POTENZIOMETRO IMX                 | KNOB                     | POIGNEE                       | HANDGRIFF                 | EMPUNADURA                    |
| 1.7     | 438386 | 1   | SCHEDA DISPLAY 6 TASTI INNOVA 2013         | CARD                     | PLAQUE                        | KONTROLLELEMENT           | FICHA                         |
| 1.8     | 440883 | 5   | VITE UNI 9707-Pz-TZ D.3 x 10 ZINC.         | SCREW                    | VIS                           | SCHRAUBE                  | TORNILLO                      |
| 1.9     | 441803 | 1   | MANUBRIO INFERIORE ANTEA BT RAL 7030       | LOWER HANDLE (VERS. BT)  | POIGNEE INFERIEURE (VERS. BT) | UNTERE GRIFF (VERS. BT)   | MANGO INFERIOR (VERS. BT)     |
| 1.10    | 441804 | 1   | MANUBRIO SUPERIORE ANTEA BT RAL 7030       | UPPER HANDLE (VERS. BT)  | UPPER POIGNEE (VERS. BT)      | OBEREN GRIFF (VERS. BT)   | SUPERIOR DEL MANGO (VERS. BT) |
| 2       | 407645 | 4   | VITE M5X16 TE UNI 5739 ZINC                | SCREW                    | VIS                           | SCHRAUBE                  | TORNILLO                      |

# 10

**CR-10 GRUPPO IMPIANTO ELETTRICO (VER. 55B-65B)**

ELECTRIC COMPONENTS  
 COMPOSANTS ELECTRIQUES  
 ELEKTROTEILE  
 COMPONENTES ELÉCTRICOS



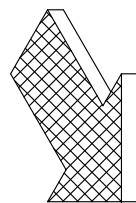
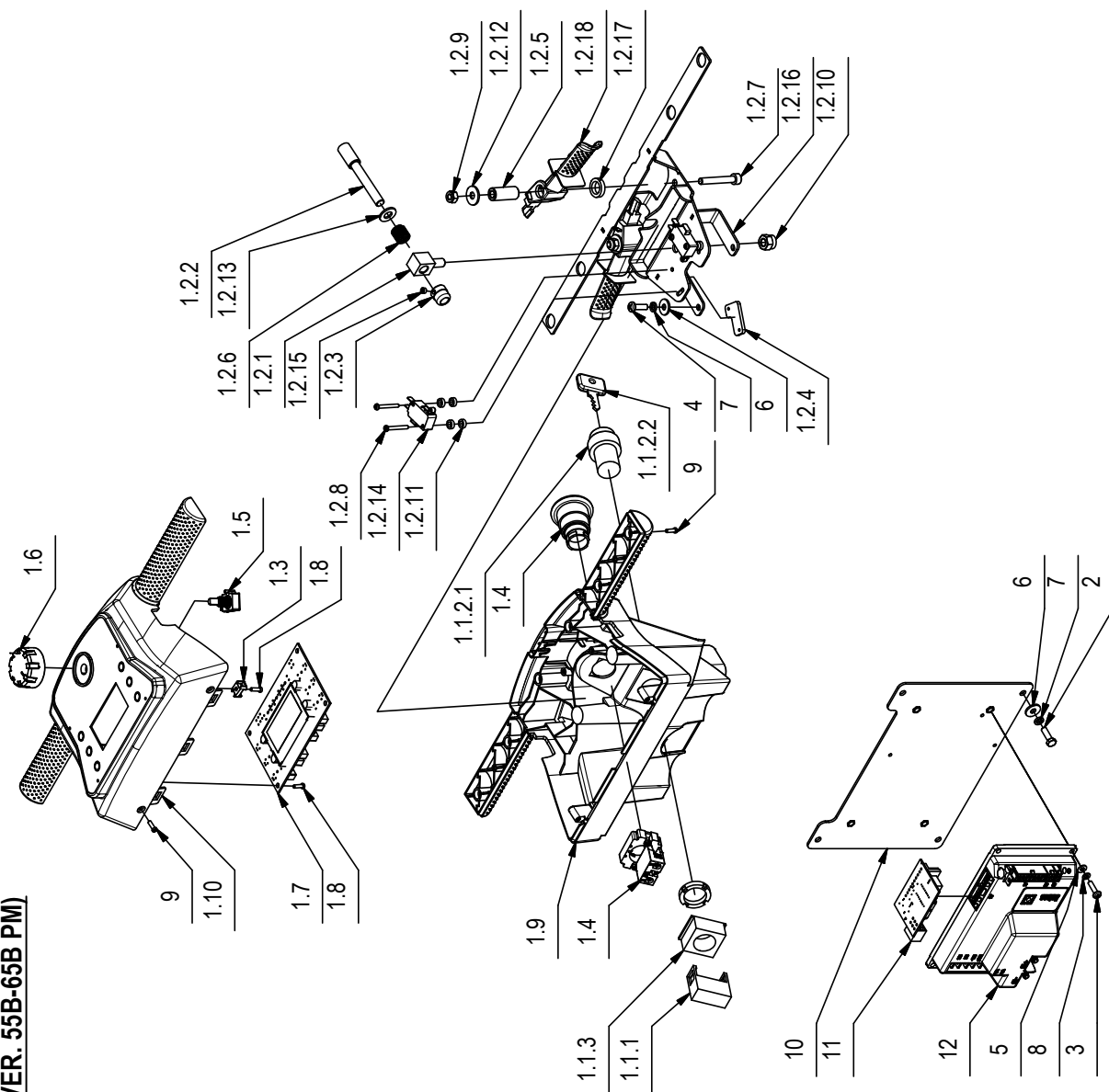
**CR-10 GRUPPO IMPIANTO ELETTRICO (VER. 55B-65B)****10**

| POS. | CODICE | QTÀ | DESCRIZIONE                             | DENOMINATION        | DESCRIPTION             | BENENNUNG               | DESCRIPCION          |
|------|--------|-----|---|---------------------|-------------------------|-------------------------|----------------------|
| 3    | 408846 | 4   | VITE M4X16 TCTC UNI 7687 ZINC           | SCREW               | VIS                     | SCHRAUBE                | TORNILLO             |
| 4    | 408854 | 5   | VITE M5X16 TCTC UNI EN ISO 704          | SCREW               | VIS                     | SCHRAUBE                | TORNILLO             |
| 5    | 409142 | 4   | ROSETTA 4x9x0,8 UNI 6592 ZINC           | WASHER              | RONDELLE                | UNTERLAGSCHEIBE         | ARANDELA             |
| 6    | 409151 | 9   | ROSETTA 5,5x15x1,5 UNI 6593 ZINC        | WASHER              | RONDELLE                | UNTERLAGSCHEIBE         | ARANDELA             |
| 7    | 409154 | 9   | ROSETTA GROWER 5x1,6 ZINC               | WASHER              | RONDELLE                | UNTERLAGSCHEIBE         | ARANDELA             |
| 8    | 415941 | 4   | ROSETTA 4 UNI1751 ZINC GROWER           | LOCK WASHER         | RONDELLE FREIN          | ZAHNSCHEIBE             | ARANDELLA DENTADA    |
| 9    | 429721 | 1   | 2 CAVI S=10 L=450 ROSSO-NERO FT80 N.1-2 | CABLE               | CABLE                   | KABEL                   | CABLE                |
| 10   | 440883 | 8   | VITE UNI 9707-Pz-TZ D. 3 x 10 ZINC.     | SCREW               | VIS                     | SCHRAUBE                | TORNILLO             |
| 11   | 441834 | 1   | LAMIERA IMPIANTO ELETTRICO ANTEA BT     | SUPPORT             | SUPPORT                 | HALTERUNG               | SOPORTE              |
| 12   | 441843 | 1   | SCHEDA FUNZIONI 7CFS1000                | CHECK CARD CONTROLS | PLAQUE CONTR. COMMANDES | KONTROLLEL. SCHALTUNGEN | FICHA CONTROL MANDOS |
| 14   | 441846 | 1   | LINEA CAVI POTENZA L=700 CONN. 80A      | CABLE               | CABLE                   | KABEL                   | CABLE                |
| 15   | 441847 | 1   | CAVO DISPLAY ANTEA BT                   | CABLE               | CABLE                   | KABEL                   | CABLE                |
| 16   | 441864 | 1   | LINEA CAVI TRAZIONE ANTEA BT            | CABLE               | CABLE                   | KABEL                   | CABLE                |
| 17   | 442799 | 1   | LINEA PRINCIPALE VERSA BT               | CABLE               | CABLE                   | KABEL                   | CABLE                |

# 10

**CR-10 GRUPPO IMPIANTO ELETTRICO (VER. 55B-65B PM)**

ELECTRIC COMPONENTS ASSEMBLY  
 GROUPE COMPOSANTS ELECTRIQUES  
 GRUPPE ELEKTROTEILE  
 GRUPO COMPONENTES ELÉCTRICOS



## CR-10 GRUPPO IMPIANTO ELETTRICO (VER. 55B-65B PM)

10

| POS.    | CODICE | QTÀ | DESCRIZIONE                               | DENOMINATION             | DESCRIPTION                   | BENENNUNG                  | DESCRIPCION                   |
|---------|--------|-----|---|--------------------------|-------------------------------|----------------------------|-------------------------------|
| 1       | 224912 | 1   | PREM. MANUBRIO ANTEA-VERSA BT RAL 7030    | HANDLE BAR ASSEMBLY      | GROUPE DE TIMON               | FÜHRUNGSHOLMGRUPPE         | GRUPO MANILLAR                |
| 1.1     | 210516 | 1   | INT. A CHIAVE COMPLETO (ELFI D.22)        | KEY                      | CLEF                          | SCHLÜSSEL                  | LLAVE                         |
| 1.1.1   | 409246 | 1   | CONTATTO PER INTERRUITTORE A CHIAVE       | CONTACT FOR SWITCH       | CONTACT INTERRUPT.            | KONTAKT FÜR SCHALTER       | CONTACTO INTERR.              |
| 1.1.2   | 409261 | 1   | INTERRUPTORE CON CHIAVI                   | SWITCH WITH KEY          | INTERRUPTEUR A CLEF           | SCHLÜSSELSCHALTER          | INTERRUPTOR CON LLAVE         |
| 1.1.2.1 | 409261 | 1   | CORPO INTERRUITTORE A CHIAVE              | SWITCH BODY              | CORPS INTERRUPTEUR            | SCHALTER KÖRPER            | CUERPO INTERRUPTOR            |
| 1.1.2.2 | 409297 | 1   | CHIAVE INTERRUITTORE                      | KEY                      | CLEF                          | SCHLÜSSEL                  | LLAVE                         |
| 1.1.3   | 409262 | 1   | FLANGIA PER INTERRUITTORE A CHIAVE        | FLANGE                   | FLASQUE                       | FLANSCH                    | BRIDA                         |
| 1.2     | 224888 | 1   | PREM. COMANDO MARCIA ANTEA                | PREASSEMBLY CONTROL GEAR | PREMONTAGE CONTRÔLE VITESSE   | VORMONTAGE. BETRIEBSGERÄTE | PREMONTAJE ALIMENTACIÓN       |
| 1.2.1   | 204702 | 1   | SUPPORTO REGISTRO                         | SUPPORT                  | SUPPORT                       | HALTERUNG                  | SOPORTE                       |
| 1.2.2   | 217013 | 1   | PERNO COMANDO MARCIA ABILA BT             | PIN                      | AXE                           | BOLZEN                     | PERNO                         |
| 1.2.3   | 217020 | 1   | CAMMA COMANDO TRAZIONE ABILA BT           | BUSHING                  | BAGUE                         | BUCHSE                     | CASQUILLO                     |
| 1.2.4   | 219111 | 2   | STAFFETTA FERMA RELE' SOLLEV. MAN. MMG    | SUPPORT                  | ATTACHE                       | HALTERUNG                  | SOPORTE FIJADOR               |
| 1.2.5   | 407992 | 2   | DISTANZIALE D=12 d=6,2 S=28,2             | PIN                      | AXE                           | BOLZEN                     | PERNO                         |
| 1.2.6   | 408109 | 1   | MOLLA COMPRESSIONE 13.5X36X1              | SPRING                   | RESSORT                       | FEDER                      | RESORTE                       |
| 1.2.7   | 408802 | 2   | VITE M6X40 TCEI UNI 5931 FP ZINC          | SCREW                    | VIS                           | SCHRAUBE                   | TORNILLO                      |
| 1.2.8   | 408835 | 4   | VITE M3x25 TCTC UNI 7687 ZINC             | SCREW                    | VIS                           | SCHRAUBE                   | TORNILLO                      |
| 1.2.9   | 409082 | 2   | DADO M6x6 AUTOBL UNI 7474 ZINC            | LOCK NUT                 | ECROU AUTOFREINES             | SICHERUNGSMUTTER           | TUERCA AUTOBLOCANTE           |
| 1.2.10  | 409086 | 1   | DADO M8x10,6 AUTOBL. UNI 7473 ZINC        | LOCK NUT                 | ECROU AUTOBLOCANT             | STOPMUTTER                 | TUERCA AUTOBLOCANTE           |
| 1.2.11  | 409148 | 8   | ROSETTA 4x8x3 NYLON                       | WASHER                   | RONDELLE                      | SCHIBE                     | ARANDELA                      |
| 1.2.12  | 409160 | 2   | ROSETTA 6x18x1,5 UNI 6593 ZINC            | WASHER                   | RONDELLE                      | UNTERLAGSCHEIBE            | ARANDELA                      |
| 1.2.13  | 409175 | 1   | ROSETTA 8x17x1,6 UNI 6592 ZINC.           | WASHER                   | RONDELLE                      | UNTERLAGSCHEIBE            | ARANDELA                      |
| 1.2.14  | 409491 | 2   | MICROINT. 10A 3X22 C/ROTEL 4.8 V5C010FB3D | MICROSWITCH              | MICROINTERRUPTEUR             | MIKROSCHALTER              | MICROINTERRUPTOR              |
| 1.2.15  | 427880 | 1   | GRANO M5x4 UNI 5923 DIN 913 ISO 4026      | DOWEL                    | VIS CYLINDRIQUE               | MADENSCHRAUBE              | TORNILLO                      |
| 1.2.16  | 441645 | 1   | RINFORZO MANUBRIO ANTEA                   | REINFORCEMENT            | REINFORCEMENT                 | VERSTÄRKUNG                | REFUERZO MANILLAR             |
| 1.2.17  | 441700 | 2   | ROSETTA D=18 d=12,1 S=4 PA66              | WASHER                   | RONDELLE                      | UNTERLAGSCHEIBE            | ARANDELA                      |
| 1.2.18  | 441787 | 2   | LEVA PRESENZA UOMO ANTEA                  | LEVER                    | LEVIER                        | HEBEL                      | PALANCA                       |
| 1.3     | 416073 | 1   | BASETTA FISSACAVO BIANCA                  | SUPPORT PLATE            | PLAQUE SUPPORT                | STÜTZPLATTE                | PLACA SOPORTE                 |
| 1.4     | 435489 | 1   | FUNGO DI ARRESTO NP2-B5542                | PUSH BUTTON              | BOUTON POUSSOIR               | DRUCKKNOPF                 | PULSADOR                      |
| 1.5     | 438158 | 1   | POTENZIOMETRO CTS 282-TCCF-102-A25-A1     | POTENTIOMETER            | POTENTIOMETRE                 | POTENTIOMETER              | POTENCIOMETRO                 |
| 1.6     | 438298 | 1   | MANOPOLA POTENZIOMETRO IMX                | KNOB                     | POIGNEE                       | HANDGRIFF                  | EMPUÑADURA                    |
| 1.7     | 438386 | 1   | SCHEDA DISPLAY 6 TASTI INNOVA 2013        | CARD                     | PLAQUE                        | KONTROLLELEMENT            | FICHA                         |
| 1.8     | 440883 | 5   | VITE UNI 9707-Pz-TZ D.3 x 10 ZINC.        | SCREW                    | VIS                           | SCHRAUBE                   | TORNILLO                      |
| 1.9     | 441803 | 1   | MANUBRIO INFERIORE ANTEA BT RAL 7030      | LOWER HANDLE (VERS. BT)  | POIGNEE INFERIEURE (VERS. BT) | UNTERE GRIFF (VERS. BT)    | MANGO INFERIOR (VERS. BT)     |
| 1.10    | 441804 | 1   | MANUBRIO SUPERIORE ANTEA BT RAL 7030      | UPPER HANDLE (VERS. BT)  | UPPER POIGNEE (VERS. BT)      | OBEREN GRIFF (VERS. BT)    | SUPERIOR DEL MANGO (VERS. BT) |



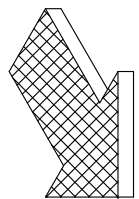
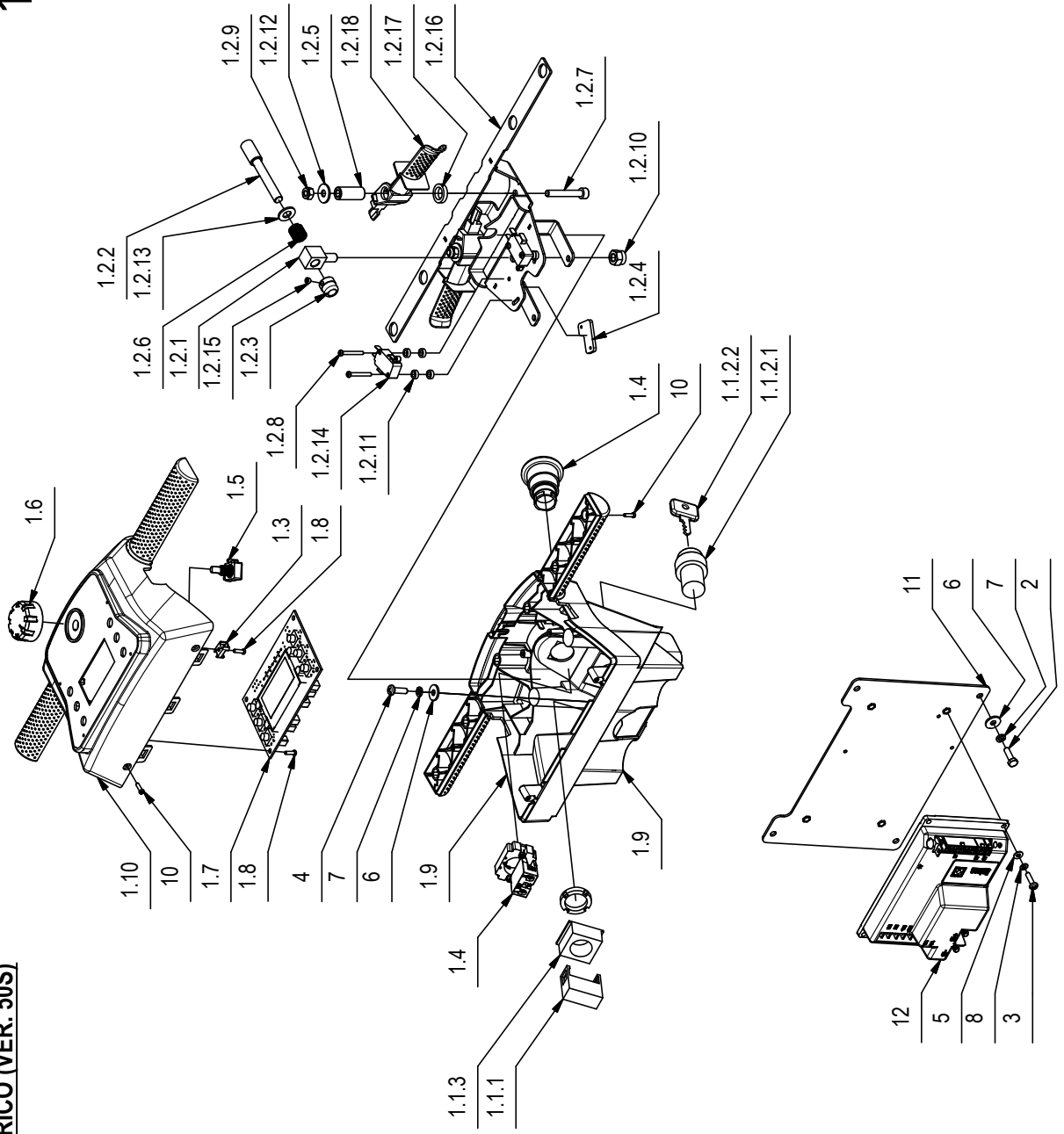
**CR-10 GRUPPO IMPIANTO ELETTRICO (VER. 55B-65B PM)****10**

| POS. | CODICE | QTÀ | DESCRIZIONE                         | DENOMINATION        | DESCRIPTION                | BENENNUNG                  | DESCRIPCION          |
|------|--------|-----|-------------------------------------|---------------------|----------------------------|----------------------------|----------------------|
| 2    | 407645 | 4   | VITE M5X16 TE UNI 5739 ZINC         | SCREW               | VIS                        | SCHRAUBE                   | TORNILLO             |
| 3    | 408846 | 4   | VITE M4X16 TCTC UNI 7687 ZINC       | SCREW               | VIS                        | SCHRAUBE                   | TORNILLO             |
| 4    | 408854 | 5   | VITE M5X16 TCTC UNI EN ISO 704      | SCREW               | VIS                        | SCHRAUBE                   | TORNILLO             |
| 5    | 409142 | 4   | ROSETTA 4x9x0.8 UNI 6592 ZINC       | WASHER              | RONDELLE                   | UNTERLAGSCHEIBE            | ARANDELA             |
| 6    | 409151 | 9   | ROSETTA 5.5x15x1.5 UNI 6593 ZINC    | WASHER              | RONDELLE                   | UNTERLAGSCHEIBE            | ARANDELA             |
| 7    | 409154 | 4   | ROSETTA GROWER 5x1.6 ZINC           | WASHER              | RONDELLE                   | UNTERLAGSCHEIBE            | ARANDELA             |
| 8    | 415941 | 4   | ROSETTA 4 UNI1751 ZINC GROWER       | LOCK WASHER         | RONDELLE FREIN             | ZAHNSCHRAUBE               | ARANDELLA DENTADA    |
| 9    | 440883 | 8   | VITE UNI 9707-Pz-TZ D. 3 x 10 ZINC. | SCREW               | VIS                        | SCHRAUBE                   | TORNILLO             |
| 10   | 441834 | 1   | LAMIERA IMPIANTO ELETTRICO ANTEA BT | SUPPORT             | SUPPORT                    | HALTERUNG                  | SOPORTE              |
| 11   | 442888 | 1   | SCHEDA MODULO ATTUATORE VERSA       | CARD                | PLAQUE                     | KONTROLLELEMENT            | FICHA                |
| 12   | 442889 | 1   | SCHEDA FUNZIONI 7CFS1005            | CHECK CARD CONTROLS | PLAQUE CONTR.<br>COMMANDES | KONTROLLEL.<br>SCHALTUNGEN | FICHA CONTROL MANDOS |

# 10

**CR-10 GRUPPO IMPIANTO ELETTRICO (VER. 50S)**

ELECTRIC COMPONENTS  
 COMPOSANTS ELECTRIQUES  
 ELEKTROTEILE  
 COMPONENTES ELÉCTRICOS





## CR-10 GRUPPO IMPIANTO ELETTRICO (VER. 50S)

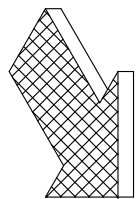
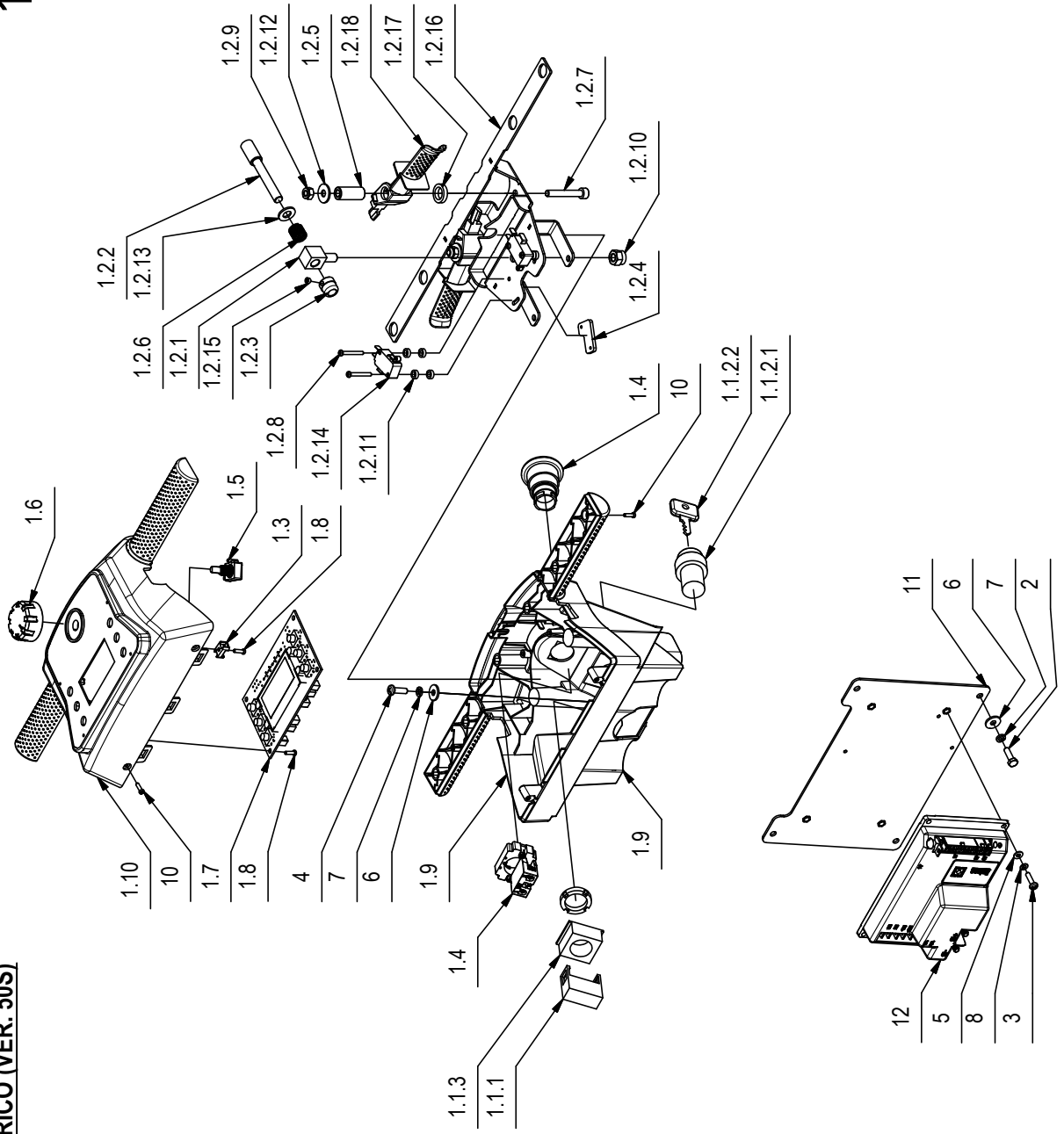
10

| POS.    | CODICE | QTÀ | DESCRIZIONE                                | DENOMINATION             | DESCRIPTION                   | BENENNUNG                 | DESCRIPCION                   |
|---------|--------|-----|--|--------------------------|-------------------------------|---------------------------|-------------------------------|
| 1       | 224912 | 1   | PREM. MANUBRIO ANTEA-VERSA BT RAL 7030     | HANDLE BAR ASSEMBLY      | GROUPE DE TIMON               | FÜHRUNGSHOLMGRUPPE        | GRUPO MANILLAR                |
| 1.1     | 210516 | 1   | INT. A CHIAVE COMPLETO (ELFI D.22)         | KEY                      | CLEF                          | SCHLÜSSEL                 | LLAVE                         |
| 1.1.1   | 409246 | 1   | CONTATTO PER INTERRUITTORE A CHIAVE        | CONTACT FOR SWITCH       | CONTACT INTERRUPT.            | KONTAKT FÜR SCHALTER      | CONTACTO INTERR.              |
| 1.1.2   | 409261 | 1   | INTERRUPTORE CON CHIAVI                    | SWITCH WITH KEY          | INTERRUPTEUR A CLEF           | SCHLÜSSELSCHALTER         | INTERRUPTOR CON LLAVE         |
| 1.1.2.1 | 409261 | 1   | CORPO INTERRUITTORE A CHIAVE               | SWITCH BODY              | CORPS INTERRUPTEUR            | SCHALTER KÖRPER           | CUERPO INTERRUPTOR            |
| 1.1.2.2 | 409297 | 1   | CHIAVE INTERRUITTORE                       | KEY                      | CLEF                          | SCHLÜSSEL                 | LLAVE                         |
| 1.1.3   | 409262 | 1   | FLANGIA PER INTERRUITTORE A CHIAVE         | FLANGE                   | FLASQUE                       | FLANSCH                   | BRIDA                         |
| 1.2     | 224888 | 1   | PREM. COMANDO MARCIA ANTEA                 | PREASSEMBLY CONTROL GEAR | PREMONTAGE CONTRÔLE VITESSE   | VORMONTAGE BETRIEBSGERÄTE | PREMONTAJE ALIMENTACION       |
| 1.2.1   | 204702 | 1   | SUPPORTO REGISTRO                          | SUPPORT                  | SUPPORT                       | HALTERUNG                 | SOPORTE                       |
| 1.2.2   | 217013 | 1   | PERNO COMANDO MARCIA ABILA BT              | PIN                      | AXE                           | BOLZEN                    | PERNO                         |
| 1.2.3   | 217020 | 1   | CAMMA COMANDO TRAZIONE ABILA BT            | BUSHING                  | BAGUE                         | BUCHSE                    | CASQUILLO                     |
| 1.2.4   | 219111 | 2   | STAFFETTA FERMA RELE' SOLLEV. MAN. MMG     | SUPPORT                  | ATTAQUE                       | HALTERUNG                 | SOPORTE FIJADOR               |
| 1.2.5   | 407992 | 2   | DISTANZIALE D=12 d=6.2 S=28.2              | PIN                      | AXE                           | BOLZEN                    | PERNO                         |
| 1.2.6   | 408109 | 1   | MOLLA COMPRESSIONE 13.5X36X1               | SPRING                   | RESSORT                       | FEDER                     | RESORTE                       |
| 1.2.7   | 408802 | 2   | VITE M6X40 TCEI UNI 5931 FP ZINC           | SCREW                    | VIS                           | SCHRAUBE                  | TORNILLO                      |
| 1.2.8   | 408835 | 4   | VITE M3x25 TCTC UNI 7687 ZINC              | SCREW                    | VIS                           | SCHRAUBE                  | TORNILLO                      |
| 1.2.9   | 409082 | 2   | DADO M6x6 AUTOBL UNI 7474 ZINC             | LOCK NUT                 | ECROU AUTOFREINES             | SICHERUNGSMUTTER          | TUERCA AUTOBLOCANTE           |
| 1.2.10  | 409086 | 1   | DADO M8x10.6 AUTOBL. UNI 7473 ZINC         | LOCK NUT                 | ECROU AUTOBLOCANT             | STOPMUTTER                | TUERCA AUTOBLOCANTE           |
| 1.2.11  | 409148 | 8   | ROSETTA 4x8x3 NYLON                        | WASHER                   | RONDELLE                      | SCHIBE                    | ARANDELA                      |
| 1.2.12  | 409160 | 2   | ROSETTA 6x18x1.5 UNI 6593 ZINC             | WASHER                   | RONDELLE                      | UNTERLAGSCHEIBE           | ARANDELA                      |
| 1.2.13  | 409175 | 1   | ROSETTA 8x17x1.6 UNI 6592 ZINC.            | WASHER                   | RONDELLE                      | UNTERLAGSCHEIBE           | ARANDELA                      |
| 1.2.14  | 409491 | 2   | MICROINT. 10A 3X22 C/ROTEL 4.8 V5C010F-B3D | MICROSWITCH              | MICROINTERRUPTEUR             | MIKROSCHALTER             | MICROINTERRUPTOR              |
| 1.2.15  | 427880 | 1   | GRANO M5x4 UNI 5923 DIN 913 ISO 4026       | DOWEL                    | VIS CYLINDRIQUE               | MADENSCHRAUBE             | TORNILLO                      |
| 1.2.16  | 441645 | 1   | RINFORZO MANUBRIO ANTEA                    | REINFORCEMENT            | REINFORCEMENT                 | VERSTÄRKUNG               | REFUERZO MANILLAR             |
| 1.2.17  | 441700 | 2   | ROSETTA D=18 d=12.1 S=4 PA66               | WASHER                   | RONDELLE                      | UNTERLAGSCHEIBE           | ARANDELA                      |
| 1.2.18  | 441787 | 2   | LEVA PRESENZA UOMO ANTEA                   | LEVER                    | LEVIER                        | HEBEL                     | PALANCA                       |
| 1.3     | 416073 | 1   | BASETTA FISSACAVO BIANCA                   | SUPPORT PLATE            | PLAQUE SUPPORT                | STÜTZPLATTE               | PLACA SOPORTE                 |
| 1.4     | 435489 | 1   | FUNGO DI ARRESTO NP2-BS542                 | PUSH BUTTON              | BOUTON POUSSOIR               | DRUCKKNOPF                | PULSADOR                      |
| 1.5     | 438158 | 1   | POTENZIOMETRO CTS 282-TCCF-102-A25-A1      | POTENTIOMETER            | POTENTIOMETRE                 | POTENTIOMETER             | POTENCIOMETRO                 |
| 1.6     | 438298 | 1   | MANOPOLA POTENZIOMETRO IMX                 | KNOB                     | POIGNEE                       | HANDGRIFF                 | EMPUÑADURA                    |
| 1.7     | 438386 | 1   | SCHEDA DISPLAY 6 TASTI INNOVA 2013         | CARD                     | PLAQUE                        | KONTROLLELEMENT           | FICHA                         |
| 1.8     | 440883 | 5   | VITE UNI 9707-Pz-TZ D.3 x 10 ZINC.         | SCREW                    | VIS                           | SCHRAUBE                  | TORNILLO                      |
| 1.9     | 441803 | 1   | MANUBRIO INFERIORE ANTEA BT RAL 7030       | LOWER HANDLE (VERS. BT)  | POIGNEE INFERIEURE (VERS. BT) | UNTERE GRIFF (VERS. BT)   | MANGO INFERIOR (VERS. BT)     |
| 1.10    | 441804 | 1   | MANUBRIO SUPERIORE ANTEA BT RAL 7030       | UPPER HANDLE (VERS. BT)  | UPPER POIGNEE (VERS. BT)      | OBEREN GRIFF (VERS. BT)   | SUPERIOR DEL MANGO (VERS. BT) |
| 2       | 407645 | 4   | VITE M5X16 TE UNI 5739 ZINC                | SCREW                    | VIS                           | SCHRAUBE                  | TORNILLO                      |

# 10

**CR-10 GRUPPO IMPIANTO ELETTRICO (VER. 50S)**

ELECTRIC COMPONENTS  
 COMPOSANTS ELECTRIQUES  
 ELEKTROTEILE  
 COMPONENTES ELÉCTRICOS



**CR-10 GRUPPO IMPIANTO ELETTRICO (VER. 50S)****10**

| POS. | CODICE | QTÀ | DESCRIZIONE                             | DENOMINATION        | DESCRIPTION                | BENENNUNG                  | DESCRIPCION          |
|------|--------|-----|---|---------------------|----------------------------|----------------------------|----------------------|
| 3    | 408846 | 4   | VITE M4X16 TCTC UNI 7687 ZINC           | SCREW               | VIS                        | SCHRAUBE                   | TORNILLO             |
| 4    | 408854 | 5   | VITE M5X16 TCTC UNI EN ISO 704          | SCREW               | VIS                        | SCHRAUBE                   | TORNILLO             |
| 5    | 409142 | 4   | ROSETTA 4x9x0,8 UNI 6592 ZINC           | WASHER              | RONDELLE                   | UNTERLAGSCHEIBE            | ARANDELA             |
| 6    | 409151 | 9   | ROSETTA 5.5x15x1.5 UNI 6593 ZINC        | WASHER              | RONDELLE                   | UNTERLAGSCHEIBE            | ARANDELA             |
| 7    | 409154 | 9   | ROSETTA GROWER 5x1.6 ZINC               | WASHER              | RONDELLE                   | UNTERLAGSCHEIBE            | ARANDELA             |
| 8    | 415941 | 4   | ROSETTA 4 UNI1751 ZINC GROWER           | LOCK WASHER         | RONDELLE FREIN             | ZAHNSCHEIBE                | ARANDELLA DENTADA    |
| 9    | 429721 | 1   | 2 CAVI S=10 L=450 ROSSO-NERO FT80 N.1-2 | CABLE               | CABLE                      | KABEL                      | CABLE                |
| 10   | 440883 | 8   | VITE UNI 9707-Pz-TZ D. 3 x 10 ZINC.     | SCREW               | VIS                        | SCHRAUBE                   | TORNILLO             |
| 11   | 441834 | 1   | LAMIERA IMPIANTO ELETTRICO ANTEA BT     | SUPPORT             | SUPPORT                    | HALTERUNG                  | SOPORTE              |
| 12   | 441843 | 1   | SCHEDA FUNZIONI 7CFS1000                | CHECK CARD CONTROLS | PLAQUE CONTR.<br>COMMANDES | KONTROLLEL.<br>SCHALTUNGEN | FICHA CONTROL MANDOS |
| 13   | 441845 | 1   | LINEA PRINCIPALE ANTEA BT               | CABLE               | CABLE                      | KABEL                      | CABLE                |
| 14   | 441846 | 1   | LINEA CAVI POTENZA L=700 CONN. 80A      | CABLE               | CABLE                      | KABEL                      | CABLE                |
| 15   | 441847 | 1   | CAVO DISPLAY ANTEA BT                   | CABLE               | CABLE                      | KABEL                      | CABLE                |
| 16   | 441864 | 1   | LINEA CAVI TRAZIONE ANTEA BT            | CABLE               | CABLE                      | KABEL                      | CABLE                |

# 11

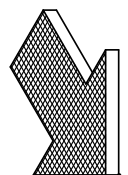
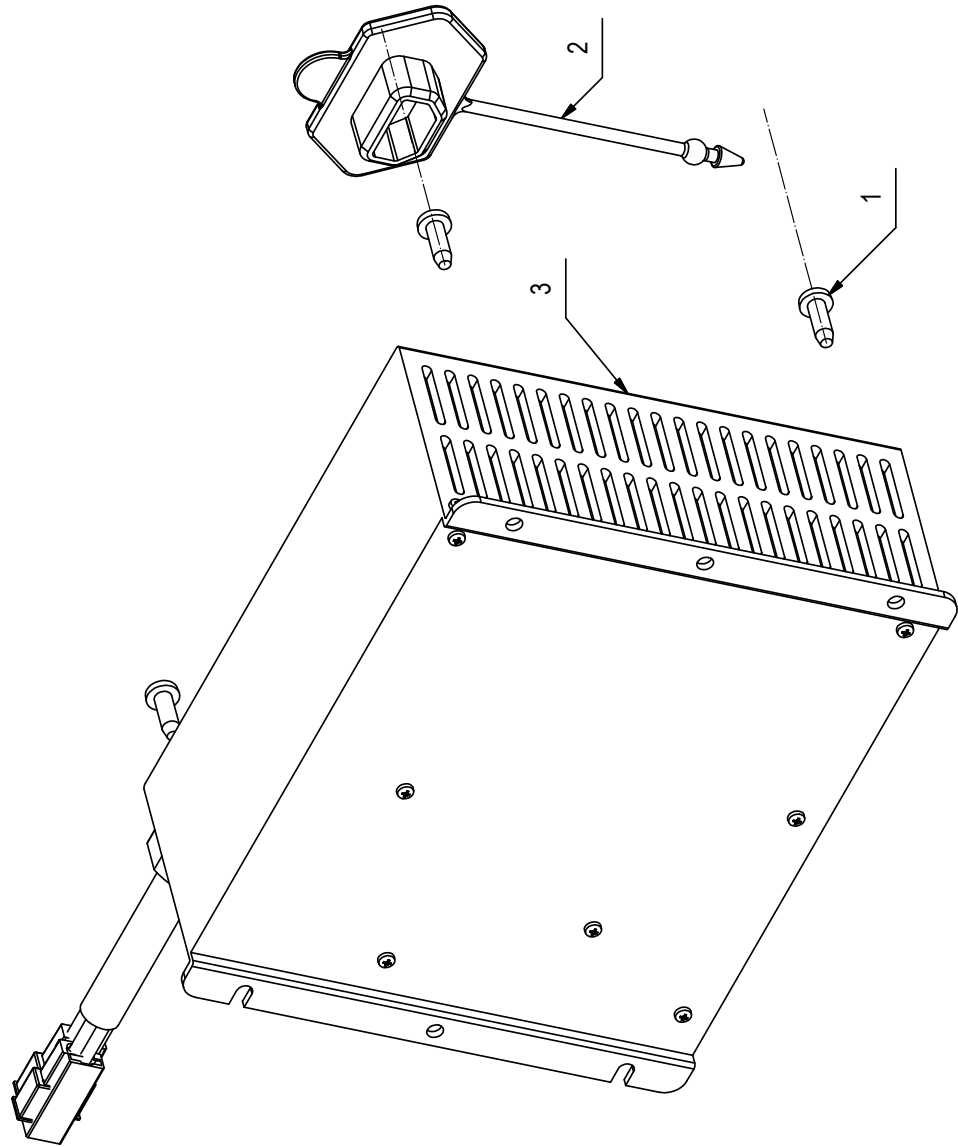
**CR-11 KIT CARICA BATTERIE (VER. CB)**

GROUP CHARGER (VER. CB)

GROUPE CHARGEUR DE BATTERIES (VER. CB)

GRUPPE CARICABATTERIE (VER. CB)

GRUPO CARGADOR DE BATERIAS (VER. CB)



**CR-11 KIT CARICA BATTERIE (VER. CB)**

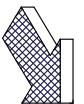
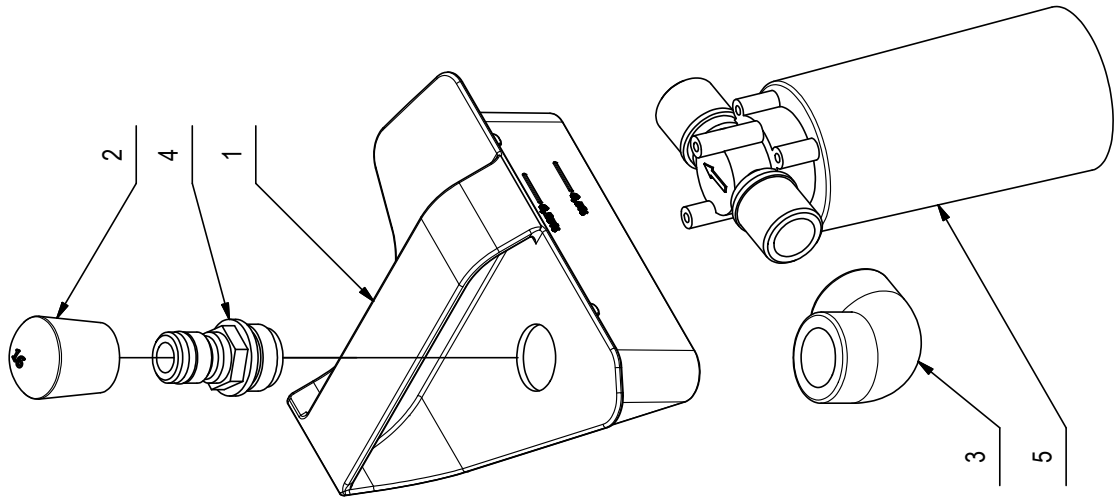
| POS. | CODICE | QTÀ | DESCRIZIONE                              | DENOMINATION            | DESCRIPTION           | BENENNUNG  | DESCRIPCION       |
|------|--------|-----|--|-------------------------|-----------------------|------------|-------------------|
| 1    | 408880 | 4   | VITE D.4.2x13 AUTOF.UNI 10227 X PLASTICA | SCREW                   | V/S                   | SCHRAUBE   | TORNILLO          |
| 2    | 422693 | 1   | PROTEZIONE PRESA DI CORRENTE             | PROTECTION              | PROTECTION            | ABDECKUNG  | PROTECCION        |
| 3    | 437657 | 1   | CARICABATTERIE NE 286 24V 11A            | BATTERY CHARGER 24V 11A | CHARGEUR DE BATTERIES | LADEGERAET | CARGA DE BATERIAS |

10058252-AA

12

**CR-12 KIT FAST FILLING SYSTEM**

KIT FILLING FAST  
 KIT REMPLISSAGE RAPIDE  
 KIT FILLING FAST  
 KIT DE LLENADO RÁPIDO



10058252-AA

## CR-12 KIT FAST FILLING SYSTEM

# 12

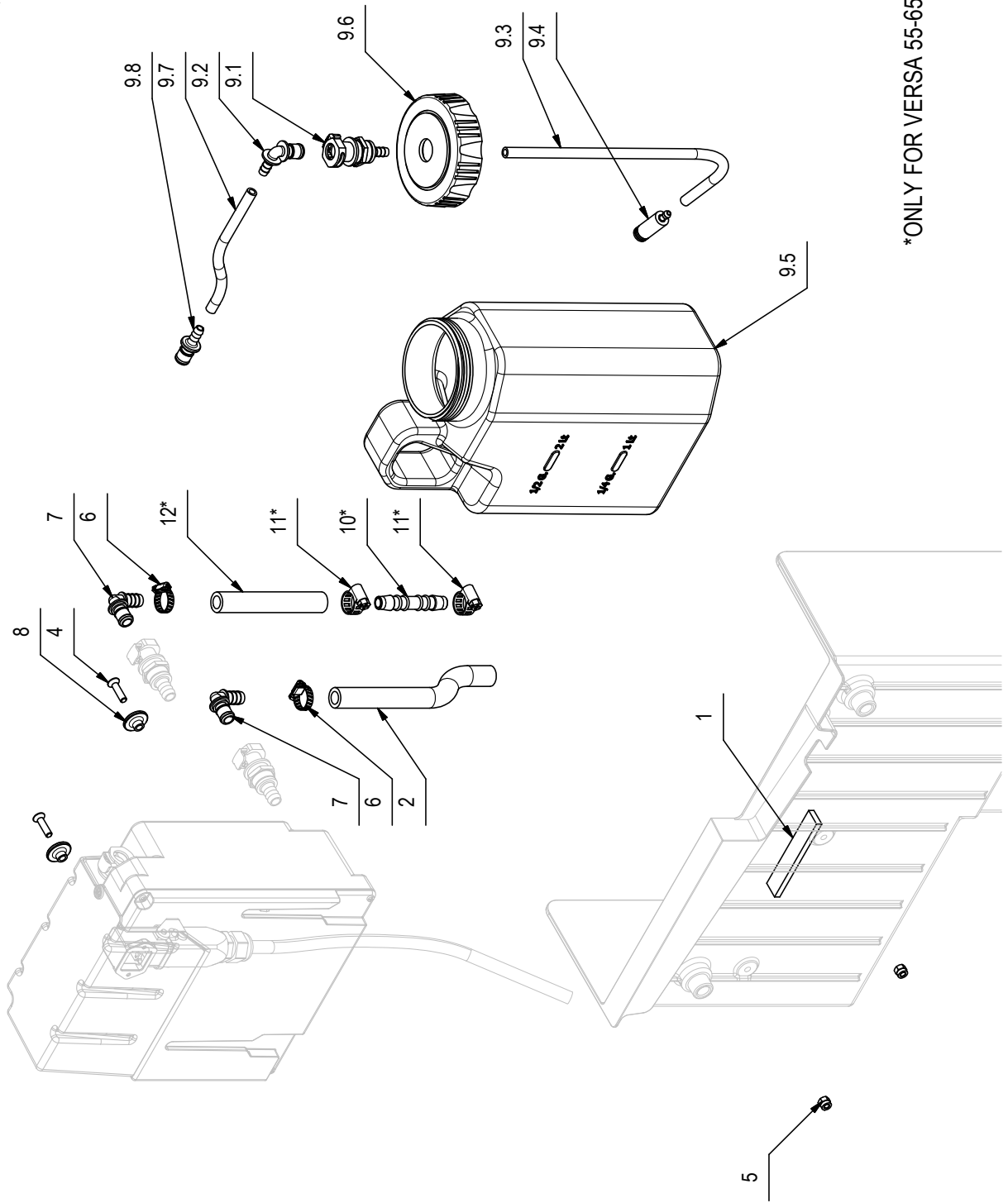
| POS | CODICE | QTÀ | DESCRIZIONE                    | DENOMINATION  | DESCRIPTION              | BENENNUNG           | DESCRIPCION        |
|-----|--------|-----|--------------------------------|---------------|--------------------------|---------------------|--------------------|
| 1   | 224920 | 1   | BICCHIERE DOSATORE ANTEA FFS   | LEVEL PLUG    | BOUCHON DE NIVEAU        | STANDSCHRAUBE       | TAPON NIVEL        |
| 2   | 409857 | 1   | PIEDINO A CAMPANA DIAM 16 NERO | RUBBER CAP    | BOUCHON DE<br>CAOUTCHOUC | GUMMISTOPFEN        | TAPON DE GOMA      |
| 3   | 410340 | 1   | RACCORDO A GOMITO 90° 1-2 FF.  | ELBOW         | COUDE                    | WINKELVERSCHRAUBUNG | RACOR CODO         |
| 4   | 410440 | 1   | INNESTO RAPIDO 1/2" G MASCHIO  | MALE COUPLING | EMBRAYAGE MALE           | KUPPLUNG MIT ZAPFEN | ACOPLAMIENTO MACHO |
| 5   | 431794 | 1   | GALLEGGIANTE ABERTAX 1/2"      | FLOAT         | FLOTTEUR                 | SCHWIMMER           | FLOTADOR           |

10059495-AC

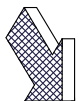
# 13

## CR-13 KIT CDS

- KIT CDS
- KIT CDS
- KIT CDS
- KIT CDS



\*ONLY FOR VERSA 55-65





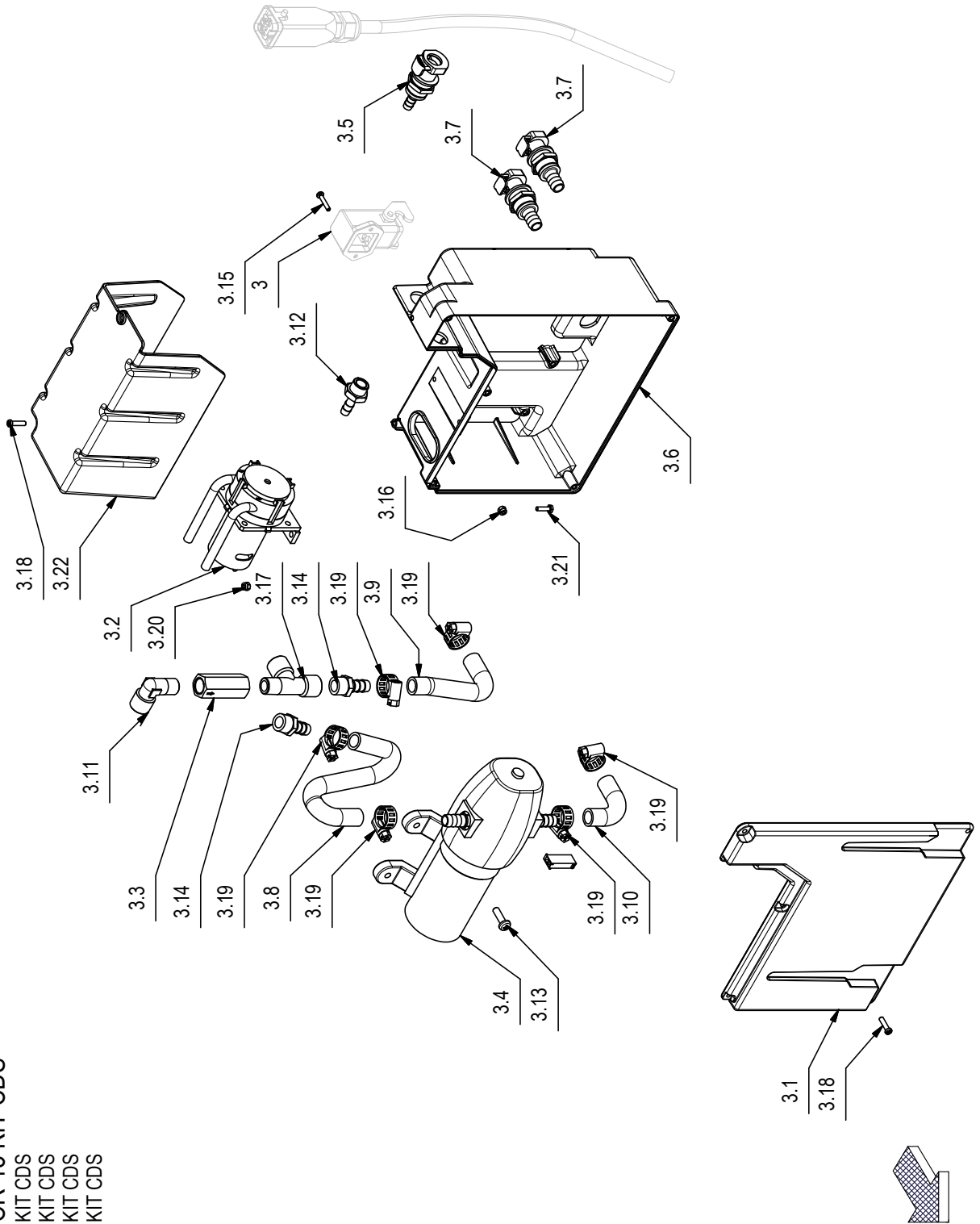
| POS  | CODICE | QTÀ | DESCRIZIONE                              | DENOMINATION    | DESCRIPTION       | BENENNING            | DESCRIPCION         |
|------|--------|-----|--|-----------------|-------------------|----------------------|---------------------|
| 1    | 215598 | 1   | GUARNIZIONE MOUSSE 15x5 L=80             | GASKET          | JOINT             | DICHTUNG             | JUNTA               |
| 2    | 217573 | 1   | TUBO D=16 d=10 L=410 SPIRALATO           | PIPE            | TUBE              | ROHR                 | TUBO                |
| 3    | 225202 | 1   | BOX CDS ANTEA-VERSA                      | BOX COMPLETE    | COMPLET BOX       | BOX COMPLETE         | CAJA COMPLETA       |
| 3.1  | 442485 | 1   | CASE POSTERIORE DOSING SYSTEM ANTEA      | COVER           | CARTER            | ABDECKUNG            | CARTER              |
| 3.2  | 438680 | 1   | POMPA PERISTALTICA 24V SR10/50           | PUMP ASSEMBLY   | POMPE COMPLETE    | PUMPE KOMPLETT       | BOMBA COMPLETA      |
| 3.3  | 426417 | 1   | VALVOLA UNIDIR. 0.2 BAR VNR-843-07       | VALVE           | SOUPAPE           | VENTIL               | VALVULA             |
| 3.4  | 223537 | 1   | PREM. POMPA FLOJET12V RLFP1222001D MOLEX | PUMP            | POMPE             | PUMPE                | BOMBA               |
| 3.5  | 442488 | 1   | INNESTO RAPIDO F. 1/4" CPC APCD16004     | FEMALE COUPLING | EMBAYAGE FEMELLE  | KUPPLUNG OHNE ZAPFEN | ACOPLAMIENTO HEMBRA |
| 3.6  | 442486 | 1   | CASE ANTERIORE DOSING SYSTEM ANTEA       | COVER           | CARTER            | ABDECKUNG            | CARTER              |
| 3.7  | 438667 | 2   | INNESTO RAPIDO F. 3/8" CPC APCD16006     | VALVE           | SOUPAPE           | VENTIL               | VALVULA             |
| 3.8  | 225553 | 1   | TUBO D=14 d=10 L=250 SPIRALATO           | PIPE            | TUBE              | ROHR                 | TUBO                |
| 3.9  | 225382 | 1   | TUBO D=14 d=10 L=110 SPIRALATO           | PIPE            | TUBE              | ROHR                 | TUBO                |
| 3.10 | 225381 | 1   | TUBO D=14 d=10 L=60 SPIRALATO            | PIPE            | TUBE              | ROHR                 | TUBO                |
| 3.11 | 410345 | 2   | RACCORDO A GOMITO 1-4G M-F OT            | ELBOW           | COUDE             | WINKELVERSCHRAUBUNG  | RACOR CODO          |
| 3.12 | 422186 | 1   | RACC. PORTAGOMMA 1/4x7 OTT. NICH.        | FITTING         | RACCORD           | VERSCHRAUBUNG        | RACOR               |
| 3.13 | 408893 | 4   | VITE D.5x17 AUTOF. POLI LOCK SPUNTATA    | SCREW           | VIS               | SCHRAUBE             | TORNILLO            |
| 3.14 | 410393 | 2   | PORTAGOMMA DIRITTO 1/4X10                | SUPPORT         | SUPPORT           | HALTERUNG            | SOPORTE             |
| 3.15 | 408833 | 2   | VITE M3X16 TCTC UNI 7687 A2              | SCREW           | VIS               | SCHRAUBE             | TORNILLO            |
| 3.16 | 415897 | 2   | DADO AUTOBL M3 UNI7474 A2                | LOCK NUT        | ECROU AUTOBLOCANT | STOPMUTTER           | TUERCA AUTOBLOCANTE |
| 3.17 | 426415 | 1   | RACCORDO A T F-F-M 1/4"                  | T-FITTING       | RACCORD A T       | T-VERSCHRAUBUNG      | CODO DE TRES BOCAS  |
| 3.18 | 440893 | 7   | VITE AUTOF. D.3.5 x 14 UNI 9707-Pz-TZ ZN | SCREW           | VIS               | SCHRAUBE             | TORNILLO            |
| 3.19 | 410292 | 6   | FASCETTA A VITE 11/17 ABA                | CLAMP           | COLLIER           | BRIDE                | ABRAZADERA          |
| 3.20 | 409077 | 2   | DADO M3x4.5 AUTOBL. UNI 7474 ZINC        | LOCK NUT        | ECROU AUTOFREINES | SICHERUNGSMUTTER     | TUERCA AUTOBLOCANTE |
| 3.21 | 415708 | 2   | VITE M3X12 TE UNI 5739 INOX A2           | SCREW           | VIS               | SCHRAUBE             | TORNILLO            |
| 3.22 | 442483 | 1   | CASE SUPERIORE DOSING SYSTEM ANTEA       | COVER           | CARTER            | ABDECKUNG            | CARTER              |
| 4    | 408958 | 2   | VITE M5x20 TPSEI UNI 5933 A2             | SCREW           | VIS               | SCHRAUBE             | TORNILLO            |
| 5    | 409081 | 2   | DADO M5x7 AUTOBL. UNI 7473 A2            | LOCK NUT        | ECROU AUTOBLOCANT | SICHERUNGSMUTTER     | TUERCA AUTOBLOCANTE |
| 6    | 410296 | 2   | FASCETTA A VITE 11-19x5                  | CLAMP           | COLLIER           | KLEMMME              | ABRAZADERA          |
| 7    | 438666 | 2   | INNESTO RAPIDO M. 3/8" 90° CPC APC23006  | MALE COUPLING   | EMBAYAGE MALE     | KUPPLUNG MIT ZAPFEN  | ACOPLAMIENTO MACHO  |
| 8    | 442487 | 2   | BOCCOLA D=20-8 d=5.2 S=8.5 AVP           | BUSHING         | BAGUE             | BUCHSE               | CASQUILLO           |
| 9    | 225503 | 1   | PREM. TANICA DOSATORE ANTEA              | TANK COMPLETE   | RESERVOIR COMPLET | TANK FULL            | TANQUE LLENO        |
| 9.1  | 442488 | 1   | INNESTO RAPIDO F. 1/4" CPC APCD16004     | FEMALE COUPLING | EMBAYAGE FEMELLE  | KUPPLUNG OHNE ZAPFEN | ACOPLAMIENTO HEMBRA |
| 9.2  | 423592 | 1   | INNESTO RAPIDO M. 1/4" 90° CPC APC23004  | MALE COUPLING   | EMBAYAGE MALE     | KUPPLUNG MIT ZAPFEN  | ACOPLAMIENTO MACHO  |
| 9.3  | 217510 | 1   | TUBO D=8 d=5 L=300 VITREO                | HOSE            | TUYAU             | SCHLAUCH             | TUBO DE GOMA        |
| 9.4  | 421945 | 1   | FILTRO PESCANTE IN CERAMICA              | FILTER          | FILTRE            | FILTER               | FILTRO              |

10059495-AC

13

CR-13 KIT CDS

- KIT CDS
- KIT CDS
- KIT CDS
- KIT CDS



10059495-AC

CR-13 KIT CDS

13

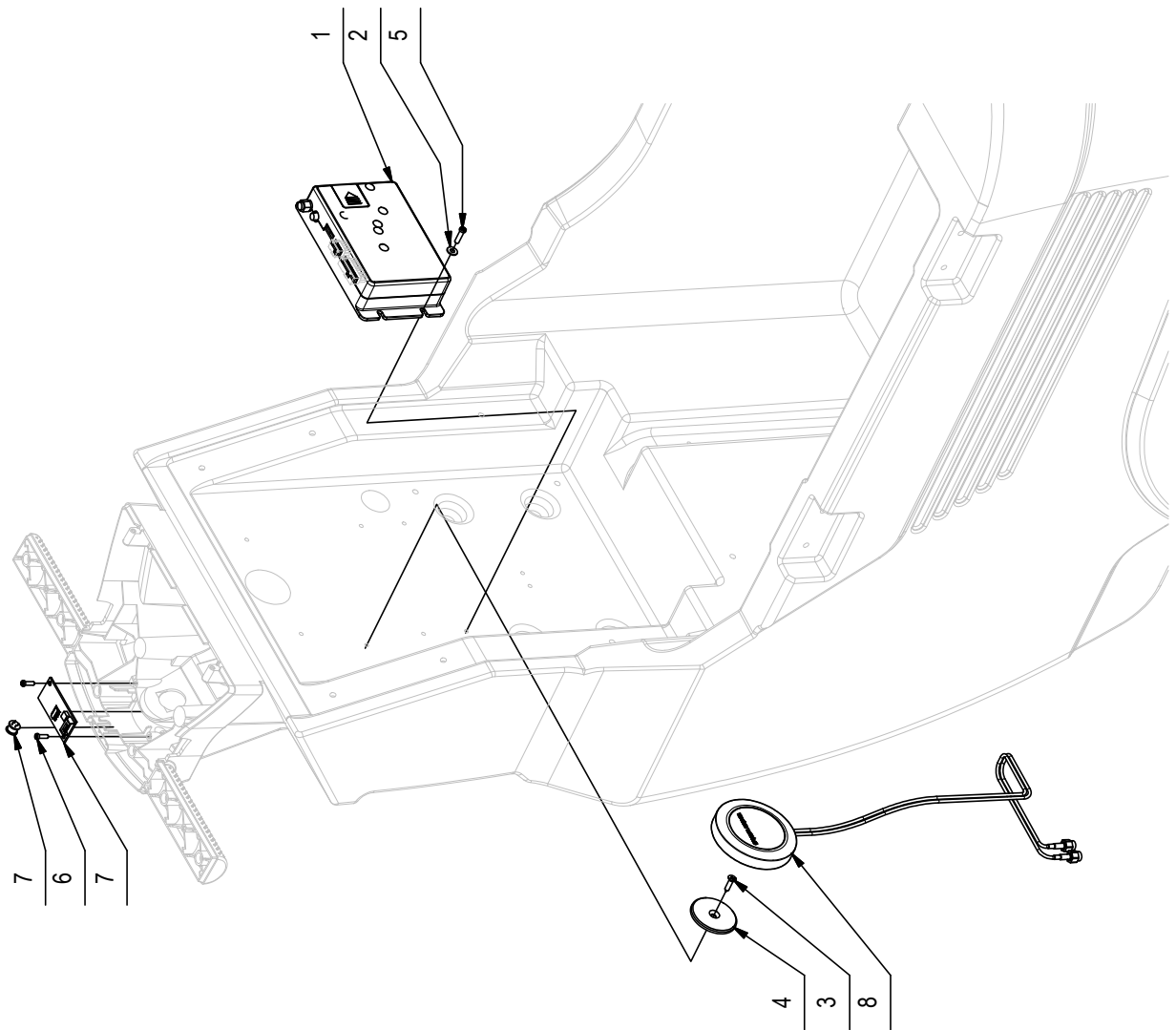
| POS | CODICE | QTÀ | DESCRIZIONE                         | DENOMINATION  | DESCRIPTION   | BENENNUNG           | DESCRIPCION        |
|-----|--------|-----|-------------------------------------|---------------|---------------|---------------------|--------------------|
| 9.5 | 427926 | 1   | TANICA 3 Lt. FORO D=80 MMX          | TANK          | RESERVOIR     | TANK                | TANQUE             |
| 9.6 | 225431 | 1   | TAPPO COMPLETO D=80 DS ANTEA-VERSA  | COVER         | COUVERCLE     | DECKEL              | TAPA               |
| 9.7 | 225440 | 1   | TUBO VITREO D=8 d=5 L=140           | PIPE          | TUBE          | ROHR                | TUBO               |
| 9.8 | 421743 | 1   | INNESTO RAPIDO M. 1/4" CPC APC22004 | MALE COUPLING | EMBAYAGE MALE | KUPPLUNG MIT ZAPFEN | ACOPLAMIENTO MACHO |
| 10* | 427742 | 1   | RACCORDO DIRITTO NORMAPLAST GS 10   | FITTING       | RACCORD       | VERSCHRAUBUNG       | RACOR              |
| 11* | 410292 | 2   | FASCETTA VITE 11/17 ABA             | CLAMP         | COLLIER       | BRIDE               | ABRAZADERA         |
| 12* | 218694 | 1   | TUBO D=10 L=100 SPIRALATO           | PIPE          | TUBE          | ROHR                | TUBO               |

10059493-AA

# 14

## CR-14 KIT CFC

- KIT CFC
- KIT CFC
- KIT CFC
- KIT CFC



## CR-14 KIT CFC

14

| POS | CODICE | QTÀ | DESCRIZIONE                              | DENOMINATION        | DESCRIPTION             | BENENNUNG                  | DESCRIPCION            |
|-----|--------|-----|--|---------------------|-------------------------|----------------------------|------------------------|
| 1   | 224981 | 1   | SCHEDA CONTROLLO REMOTO CFC              | REMOTE CONTROL CARD | SYSTEME DE TELECOMMANDE | FERNGESTEUERTE MESSEINHEIT | SISTEMA DE TELECOMANDO |
| 2   | 409143 | 4   | ROSETTA 4X9X0,8 UNI 6592 A2              | WASHER              | RONDELLE                | UNTERLEGSCHLEIBE           | ARANDELA               |
| 3   | 415869 | 1   | VITE D.3,5X16 TSPTC AUTOF. UNI 6955 NERA | SCREW               | VIS                     | SCHRAUBE                   | TORNILLO               |
| 4   | 438103 | 1   | RONDELLA SPECIALE D=40 d=4,5 S=3 SVASATA | SPECIAL WASHER      | RONDELLE SPECIALE       | UNTERLAGSCHLEIBE SPEZIAL   | ARANDELA ESPECIAL      |
| 5   | 440886 | 4   | VITE AUTOF. D.3,5 x 14 UNI 9707-Pz-TZ A2 | SCREW               | VIS                     | SCHRAUBE                   | TORNILLO               |
| 6   | 441027 | 2   | VITE AUTOF. D.3 x 10 UNI 9707-Pz-TZ A2   | SCREW               | VIS                     | SCHRAUBE                   | TORNILLO               |
| 7   | 441784 | 1   | SCHEDA-RICEVITORE RFID                   | CARD-RECEIVER RFID  | CARTE-RÉCEPTEUR RFID    | CARD-EMPFÄNGER RFID        | RFID CARD-RECEPTOR     |
| 8   | 441785 | 1   | ANTENNA GPS                              | ANTENNA GPS-GSM     | ANTENNE GPS-GSM         | ANTENNE GPS-GSM            | ANTENA GPS-GSM         |
| 9   | 441906 | 1   | LINEA CAVI FLEET MANAGEMENT ANTEA-VERSA  | KIT CABLES          | KIT CABLES              | KIT CABLES                 | KIT CABLES             |
| 10  | 441954 | 1   | CAVO COLLEGAMENTO RFID L=350             | CABLE               | CABLE                   | KABEL                      | CABLE                  |

10063009-AA

# 15

## CR-15 GRUPPO ETICHETTE (VER. 55B)

GROUP LABELS

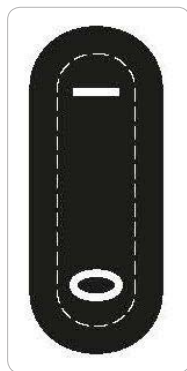
GROUPES DE LABELS

GRUPPENBEZEICHNUNGEN

GRUPOS DE ETIQUETAS



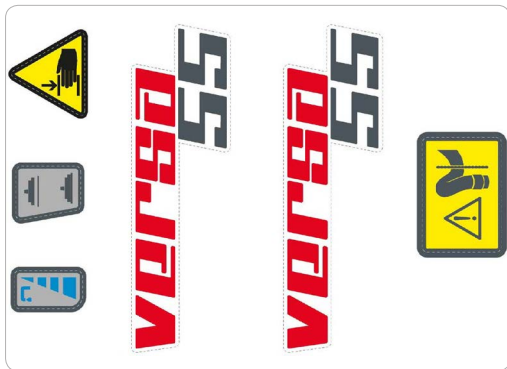
1



2



3



4



5



6

**CR-15 GRUPPO ETICHETTE (VER. 55B)****15**

| POS. | CODICE | Q.TÀ | MOD. | DESCRIZIONE                                   | DENOMINATION                       | DESCRIPTION                           | BENENNUNG                     | DESCRIPCION                                   |
|------|--------|------|------|---|------------------------------------|---------------------------------------|-------------------------------|---|
| 1    | 414087 | 1    |      | ETICHETTA AVVERTENZE RUBINETTO E MANUTENZIONE | LABEL WARNING COCK AND MAINTENANCE | LABEL AVERTISSEMENT COCK ET ENTRETIEN | LABEL WARNING HAHN UND PFLEGE | ETIQUETA DE ADVERTENCIA GALLO Y MANTENIMIENTO |
| 2    | 431769 | 1    |      | ETICHETTA INTERRUPTORE ON-OFF                 | LABEL ON-OFF SWITCH                | LABEL INTERRUPTEUR MARCHE-ARRET       | LABEL-AUS-SCHALTER            | ETIQUETA INTERRUPTOR ON-OFF                   |
| 3    | 437703 | 1    | CB   | ETICHETTA AVVERTENZE RUBINETTO E MANUTENZIONE | LABEL WARNING COCK AND MAINTENANCE | LABEL AVERTISSEMENT COCK ET ENTRETIEN | LABEL WARNING HAHN UND PFLEGE | ETIQUETA DE ADVERTENCIA GALLO Y MANTENIMIENTO |
| 4    | 442077 | 1    |      | KIT ETICHETTE VERSA 55                        | KIT LABELS                         | KIT LABELS                            | KIT-ETIKETT                   | ETIQUETAS KIT                                 |
| 5    | 442424 | 1    |      | ETICHETTA CRUSCOTTO                           | DASHBOARD LABEL                    | TABEAU DE BORD LABEL                  | DASHBOARD LABEL               | ETIQUETA DE TABLERO                           |
| 6    | 442967 | 1    | PM   | ETICHETTA CRUSCOTTO                           | DASHBOARD LABEL                    | TABEAU DE BORD LABEL                  | DASHBOARD LABEL               | ETIQUETA DE TABLERO                           |

10063014-AA

15

**CR-15 GRUPPO ETICHETTE (VER. 65B)**

GROUP LABELS

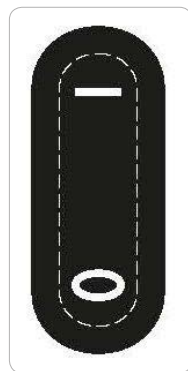
GROUPES DE LABELS

GRUPPENBEZEICHNUNGEN

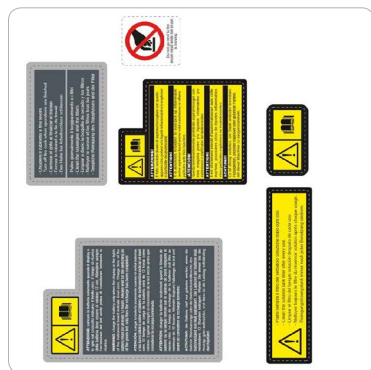
GRUPOS DE ETIQUETAS



1



2



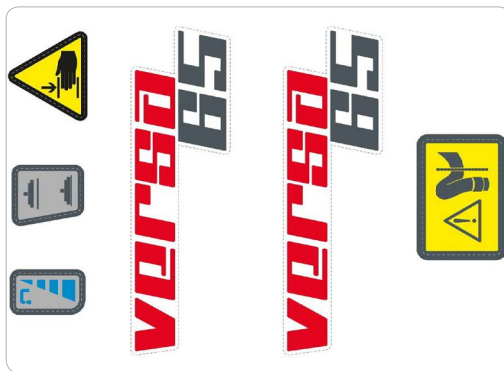
3



4



5



6



**CR-15 GRUPPO ETICHETTE (VER. 65B)****15**

| POS. | CODICE | Q.TÀ | MOD. | DESCRIZIONE                                   | DENOMINATION                       | DESCRIPTION                          | BENENNUNG                     | DESCRIPCION                                   |
|------|--------|------|------|---|------------------------------------|--------------------------------------|-------------------------------|---|
| 1    | 414087 | 1    |      | ETICHETTA AVVERTENZE RUBINETTO E MANUTENZIONE | LABEL WARNING COCK AND MAINTENANCE | LABEL AVERTISSEMENT COCK ET ENTRETEN | LABEL WARNING HAHN UND PFLEGE | ETIQUETA DE ADVERTENCIA GALLO Y MANTENIMIENTO |
| 2    | 431769 | 1    |      | ETICHETTA INTERRUPTORE ON-OFF                 | LABEL ON-OFF SWITCH                | LABEL INTERRUPTEUR MARCHE-ARRET      | LABEL-AUS-SCHALTER            | ETIQUETA INTERRUPTOR ON-OFF                   |
| 3    | 437703 | 1    | CB   | ETICHETTA AVVERTENZE RUBINETTO E MANUTENZIONE | LABEL WARNING COCK AND MAINTENANCE | LABEL AVERTISSEMENT COCK ET ENTRETEN | LABEL WARNING HAHN UND PFLEGE | ETIQUETA DE ADVERTENCIA GALLO Y MANTENIMIENTO |
| 4    | 442424 | 1    |      | ETICHETTA CRUSCOTTO                           | DASHBOARD LABEL                    | TABEAU DE BORD LABEL                 | DASHBOARD LABEL               | ETIQUETA DE TABLERO                           |
| 5    | 442967 | 1    | PM   | ETICHETTA CRUSCOTTO                           | DASHBOARD LABEL                    | TABEAU DE BORD LABEL                 | DASHBOARD LABEL               | ETIQUETA DE TABLERO                           |
| 6    | 443170 | 1    |      | KIT ETICHETTE VERSA 65                        | KIT LABELS                         | KIT LABELS                           | KIT-ETIKETT                   | ETIQUETAS KIT                                 |

10063015-AA

# 15

## CR-15 GRUPPO ETICHETTE (VER. 50S)

GROUP LABELS

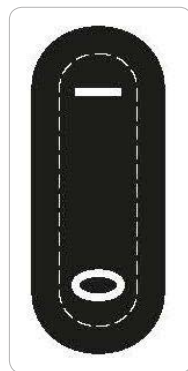
GROUPES DE LABELS

GRUPPENBEZEICHNUNGEN

GRUPOS DE ETIQUETAS



1



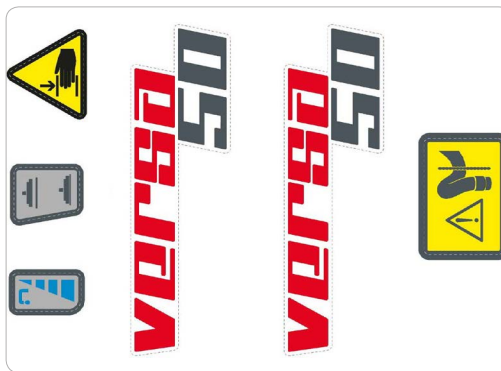
2



3



4



5

**CR-15 GRUPPO ETICHETTE (VER. 50S)****15**

| POS. | CODICE | Q.TÀ | MOD. | DESCRIZIONE                                   | DENOMINATION                       | DESCRIPTION                          | BENENNUNG                     | DESCRIPCION                                   |
|------|--------|------|------|---|------------------------------------|--------------------------------------|-------------------------------|---|
| 1    | 414087 | 1    |      | ETICHETTA AVVERTENZE RUBINETTO E MANUTENZIONE | LABEL WARNING COCK AND MAINTENANCE | LABEL AVERTISSEMENT COCK ET ENTRETEN | LABEL WARNING HAHN UND PFLEGE | ETIQUETA DE ADVERTENCIA GALLO Y MANTENIMIENTO |
| 2    | 431769 | 1    |      | ETICHETTA INTERRUPTTORE ON-OFF                | LABEL ON-OFF SWITCH                | LABEL INTERRUPTEUR MARCHE-ARRET      | LABEL-AUS-SCHALTER            | ETIQUETA INTERRUPTOR ON-OFF                   |
| 3    | 437703 | 1    | CB   | ETICHETTA AVVERTENZE RUBINETTO E MANUTENZIONE | LABEL WARNING COCK AND MAINTENANCE | LABEL AVERTISSEMENT COCK ET ENTRETEN | LABEL WARNING HAHN UND PFLEGE | ETIQUETA DE ADVERTENCIA GALLO Y MANTENIMIENTO |
| 4    | 442424 | 1    |      | ETICHETTA CRUSCOTTO                           | DASHBOARD LABEL                    | TABEAU DE BORD LABEL                 | DASHBOARD LABEL               | ETIQUETA DE TABLERO                           |
| 5    | 442891 | 1    |      | KIT ETICHETTE VERSA 50                        | KIT LABELS                         | KIT LABELS                           | KIT-ETIKETT                   | ETIQUETAS KIT                                 |

**CR-15 KIT ETICHETTE VER. CDS**

GROUP LABELS

GROUPES DE LABELS

GRUPPENBEZEICHNUNGEN

GRUPOS DE ETIQUETAS



1

| Detergente standard<br>Standard detergent |      | Detergente concentrato<br>Concentrated detergent |      |
|---|------|--|------|
| 3 lt                                      | 0.5% | 1.0  | 0.1% |
|   | 1%   | 2.0  | 0.2% |
|   | 1.5% | 3.0  | 0.3% |
|   | 2%   | 4.0  | 0.4% |
|   | 2.5% | 5.0  | 0.5% |
|   | 3.5% | 7.0  | 0.7% |

**MARMISS RINCHI** is a line of detergents for use in the maintenance of the CR-15. It is available in standard and concentrated versions. The dilution ratio is indicated in the table.

**INSTRUCTIONS:**  
Insert the cap as per direct use. Pour the detergent into the tank. Do not mix with other detergents. Do not use on the environmental filter unless indicated in the table.

**MARMISS RINCHI** is a line of detergents for use in the maintenance of the CR-15. It is available in standard and concentrated versions. The dilution ratio is indicated in the table.

**INSTRUCTIONS:**  
Insert the cap as per direct use. Pour the detergent into the tank. Do not mix with other detergents. Do not use on the environmental filter unless indicated in the table.

2

**ATTENZIONE:** Il sistema di dosaggio è particolarmente indicato per pulizie di routine. In caso di manutenzione ordinaria, utilizzare il prodotto con valori di pH compresi tra 4 e 10 e che non contengano: agenti ossidanti, cloro, bromo, formaldeide, solventi minerali. Devono essere evitati per fini di pulizia con lavaggio.

Se il sistema non viene utilizzato quotidianamente, al fine di evitare il calcare con acqua di durezza elevata, in caso di utilizzo prolungato di detersivi con pH superiore al 10, è consigliabile il lavaggio con acqua pulita ed alcalina dopo ogni dosaggio.

**WARNING:** The dosing system has been specially designed for frequent maintenance cleaning. Use to use acid and alkaline maintenance detergents with pH values within 4 and 10 and that do not contain oxidant agents, chlorine or bromine, formaldehyde, mineral solvents.

If the system is not daily used, wash the circuit with water at the end of work. The system can be used in case of occasional use of detergents with pH within 4 or 10. In case of prolonged use of detergents with pH above 10, it is recommended to clean water tank and circuit with clean water after each dosing.

3

**CR-15 GRUPPO ETICHETTE (VER. 55B)****15**

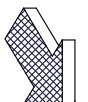
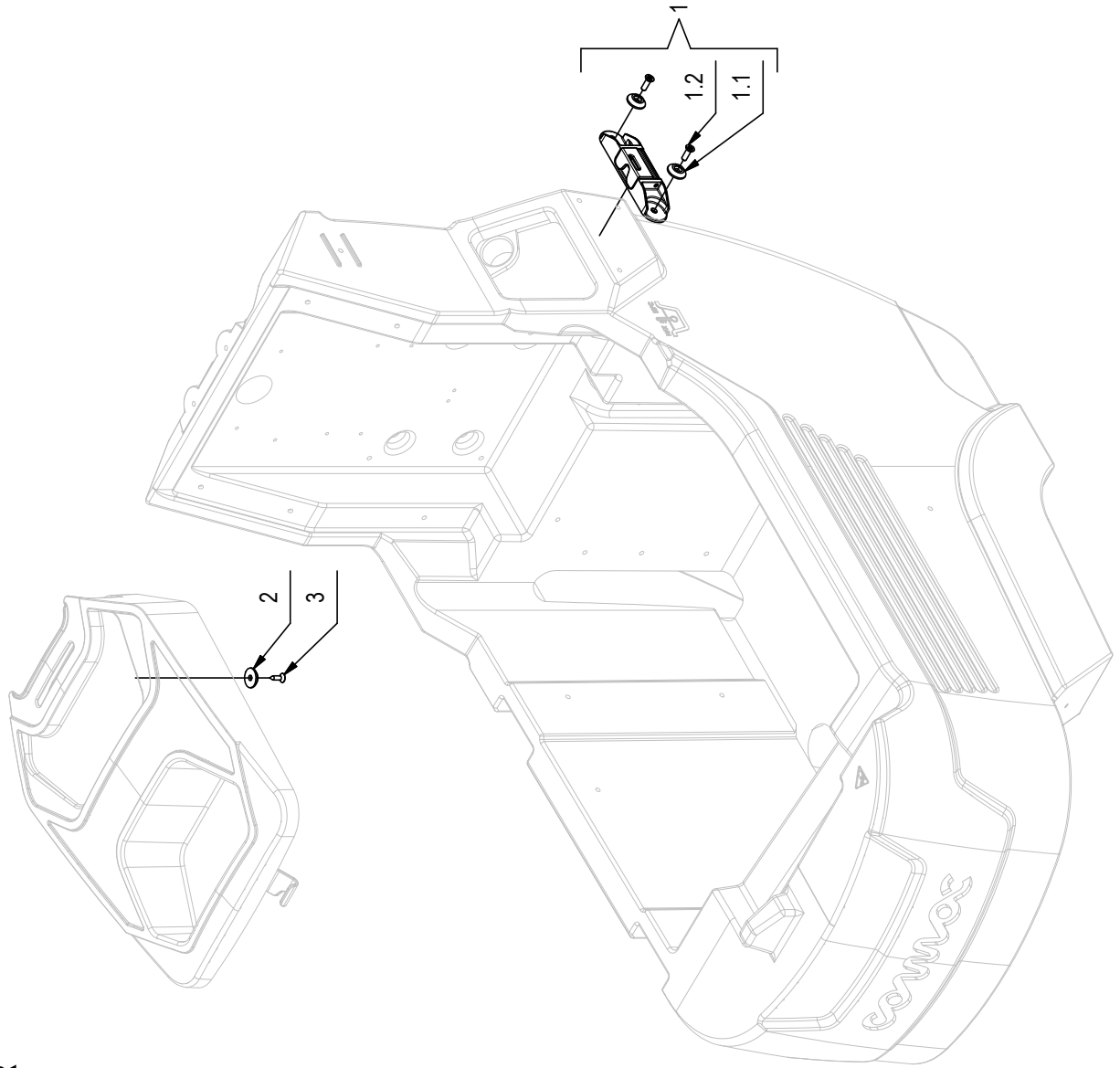
| POS. | CODICE | Q.TÀ | DESCRIZIONE   | DENOMINATION                                   | DESCRIPTION                            | BENENNUNG                                    | DESCRIPCION   |
|------|--------|------|---|--|--|--|---|
| 1    | 429682 | 1    | ETICHETTA ACIDITÀ PH                                    | LABEL pH ACIDITY                               | ETIQUETTE pH ACIDITE                   | ETIKETT pH SÄURE                             | ETIQUETA DE pH ACIDEZ   |
| 2    | 431191 | 1    | ETICHETTA ISTRUZIONI DILUIZIONE DETERGENTE TANICA DA 3l | LABEL DIRECTIONS CLEANER DILUTION TANK FROM 3l | MODE LABEL CLEANER DILUTION TANK DE 3l | DEM ETIKETT REINIGER DOSIERUNG PANZER AUS 3l | INSTRUCCIONES DE LA ETIQUETA DE FILTRO DE DEPÓSITO DE DILUCIÓN 3l |
| 3    | 431193 | 1    | ETICHETTA ISTRUZIONI INFORMAZIONI DETERGENTE            | LABEL DIRECTIONS CLEANER INFORMATION           | LABEL MODE D'INFORMATION CLEANER       | DEM ETIKETT CLEANER INFORMATIONEN            | INSTRUCCIONES DE LA ETIQUETA DE INFORMACIÓN CLEANER               |

10063204-AA

# 16

## CR-16 KIT RECOVERY COVER

- KIT RECOVERY COVER
- KIT RECOVERY COVER
- KIT RECOVERY COVER
- KIT RECOVERY COVER



10063204-AA

## CR-16 KIT RECOVERY COVER

16

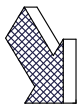
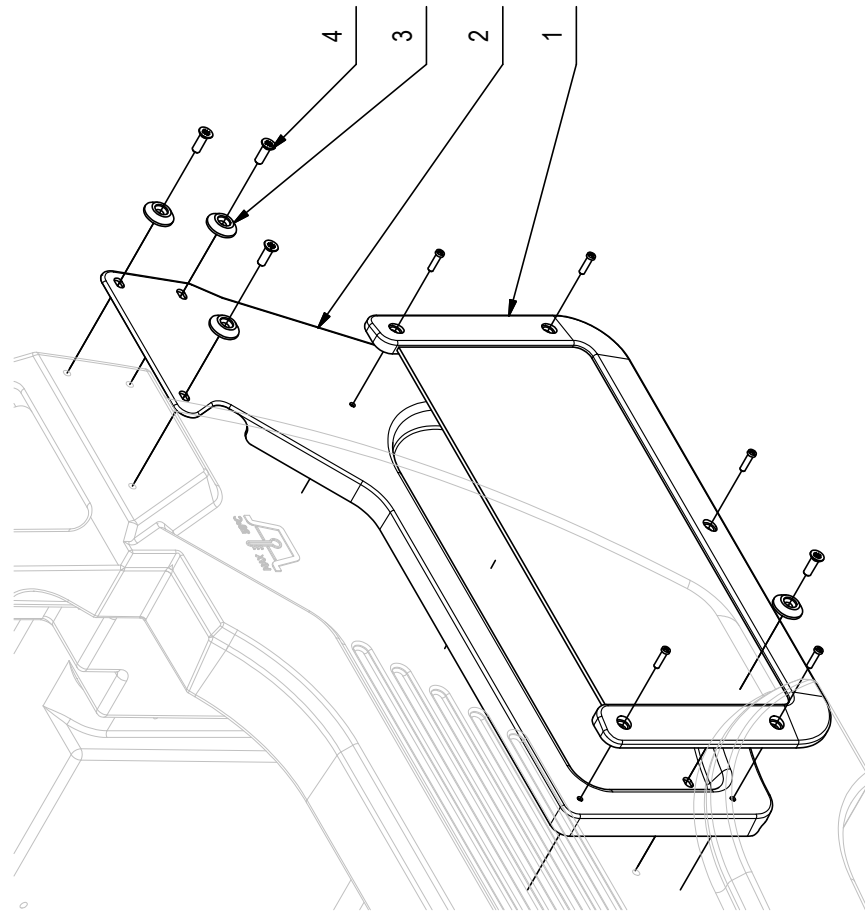
| POS | CODICE | QTÀ | DESCRIZIONE                             | DENOMINATION   | DESCRIPTION       | BENENNUNG                  | DESCRIPCION       |
|-----|--------|-----|---|----------------|-------------------|----------------------------|-------------------|
| 1   | 223156 | 1   | PREM. SUPPORTO SPAZZOLA E TERGI         | SUPPORT        | SUPPORT           | HALTERUNG                  | SOPORTE           |
| 1.1 | 400250 | 2   | ROSETTA SOTTOVITE D=5X20                | SPECIAL WASHER | RONDELLE SPECIALE | UNTERLAGSCHEIBE<br>SPEZIAL | ARANDELA ESPECIAL |
| 1.2 | 438302 | 2   | VITE M5x16 TSPTC UNI 7688 ZINC. NERO    | SCREW          | VIS               | SCHRAUBE                   | TORNILLO          |
| 2   | 400250 | 1   | ROSETTA SOTTOVITE D=5X20                | SPECIAL WASHER | RONDELLE SPECIALE | UNTERLAGSCHEIBE<br>SPEZIAL | ARANDELA ESPECIAL |
| 3   | 431501 | 1   | VITE AUT. 4.2X16 TSPTC - RAPID-FIX - A2 | SCREW          | VIS               | SCHRAUBE                   | TORNILLO          |

10064630-AA

17

CR-17 KIT PORTAOGGETTI

NET HOLDER  
RÉSEAU PORT  
PORT-NETZWERK  
PUERTO DE RED





10064630-AA

## CR-17 KIT PORTAOGGETTI

17

| POS | CODICE | QTÀ | DESCRIZIONE                              | DENOMINATION   | DESCRIPTION       | BENENNUNG                  | DESCRIPCION       |
|-----|--------|-----|--|----------------|-------------------|----------------------------|-------------------|
| 1   | 443249 | 1   | RETE PORTAOGGETTI NERA 380x185           | NET            | RESEAU            | NET                        | RED               |
| 2   | 443642 | 1   | PORTARETE ANTEA-VERSA RAL 3000           | SUPPORT        | SUPPORT           | HALTERUNG                  | SOPORTE           |
| 3   | 400250 | 4   | ROSETTA SOTTOVITE D=5X20                 | SPECIAL WASHER | RONDELLE SPECIALE | UNTERLAGSCHEIBE<br>SPEZIAL | ARANDELA ESPECIAL |
| 4   | 438302 | 4   | VITE M5x16 TSPTC UNI 7688 ZINC. NERO     | SCREW          | VIS               | SCHRAUBE                   | TORNILLO          |
| 5   | 440893 | 5   | VITE AUTOF. D.3.5 x 14 UNI 9707-Pz-TZ ZN | SCREW          | VIS               | SCHRAUBE                   | TORNILLO          |







COMAC S.p.A. - Via Maestri del Lavoro, 13 - 37059 S. Maria di Zevio - Verona - Italy  
Tel. +39 045 8774222 - Fax +39 045 8750303 - E-mail: [com@comac.it](mailto:com@comac.it)  
[www.comac.it](http://www.comac.it)