



# **ES essential**



## PROFESSIONAL SCRUBBING MACHINES

IT **CATALOGO RICAMBI**  
EN **SPARE PARTS CATALOGUE**  
FR **CATALOGUE DE PIECES DETACHEES**

DE **ERSATZKATALOG**  
ES **CATALOGO PIEZAS DE REPUESTO**





## SOMMARIO

SOMMARIO .....	3
GRUPPO BASAMENTO L=765mm L=30in.....	8
GRUPPO COMANDO BASAMENTO (VERSIONE FISSA) .....	14
GRUPPO COMANDO BASAMENTO (VERSIONE MOBILE).....	18
GRUPPO TERGIPAVIMENTO L=985mm L=38,75in.....	24
GRUPPO TERGIPAVIMENTO L=885mm - 34,75in .....	26
GRUPPO COMANDO TERGIPAVIMENTO .....	28
GRUPPO TELAIO.....	32
GRUPPO STERZO E RUOTA DI TRAZIONE.....	36
GRUPPO FRENI E RUOTE POSTERIORI (VER. PU) .....	42
GRUPPO FRENI E RUOTE POSTERIORI (VER. SE) .....	46
GRUPPO SERBATOIO E CARROZZERIA (VER. RAL7030+RAL9005).....	50
GRUPPO ASPIRAZIONE (VER. 36V 738W 3ST) .....	58
GRUPPO IMPIANTO IDRICO.....	60
GRUPPO SISTEMA DOSAGGIO AUTOMATICO DEL CHIMICO (VER. CDS) .....	64
GRUPPO IMPIANTO ELETTRICO (VER. ESSENTIAL) .....	66
KIT LUCI DI CORTESIA .....	72
KIT GESTIONE DELLA FLOTTA (VER. CFC) .....	74
KIT PISTOLA IDROPULTRICE .....	76
KIT TETTUCCIO OPZIONALE (VER. LIGHT).....	78
KIT TETTUCCIO OPZIONALE .....	80
PREMONTAGGIO RIEMPIMENTO RAPIDO SERBATOIO SOLUZIONE .....	82
KIT FARO E SCRITTE LUMINOSE .....	84
KIT ANTICOLLISIONE .....	86
KIT CINTURA DI SICUREZZA.....	88
GRUPPO ETICHETTE.....	90

## SUMMARY

SUMMARY .....	3
BRUSH BASE ASSEMBLY L=765mm L=30in .....	8
CONTROL BASE (FIXED VERSION).....	14
CONTROL BASE (MOBILE VERSION) .....	18
SQUEEGEE ASSEMBLY L=985mm L=38,75in.....	24
SQUEEGEE ASSEMBLY L=885mm - 34,75in.....	26
SQUEEGEE CONTROL ASSEMBLY .....	28
GROUP CHASSIS MACHINE.....	32
STEERING GEAR - TRACTION ASSEMBLY .....	36
BRAKE AND WHEELS ASSEMBLY (VER. PU) .....	42
BRAKE AND WHEELS ASSEMBLY (VER. SE).....	46
GROUP TANK AND BODYWORK (VER. RAL7030+RAL9005).....	50
SUCTION MOTOR ASSEMBLY (VER. 36V 738W 3ST) .....	58
WATER UNIT .....	60
GROUP AUTOMATIC DOSAGE OF CHEMICAL (VER. CDS) .....	64
ELECTRIC COMPONENTS ASSEMBLY (VER. ESSENTIAL) .....	66
KIT COURTESY LIGHTS.....	72
FLEET MANAGEMENT (VER. CFC).....	74
PRESSURE WASHER GUN KITS.....	76
KIT OPTIONAL ROOF (VER. LIGHT) .....	78
KIT OPTIONAL ROOF .....	80
PRE-ASSEMBLY QUICK FILLING SOLUTION TANK .....	82
WRITTEN AND BRIGHT HEADLIGHT KIT .....	84
ANTICOLLISION SYSTEM.....	86
SEAT BELT KIT .....	88
GROUP DECAL .....	90

## SOMMAIRE

SOMMAIRE.....	4
GRUPE DE PLATEAU DES BROSSES L=765mm L=30in .....	8
GRUPE DE CONTRÔLE BASE (VERSION FIXE) .....	14
GRUPE DE CONTRÔLE BASE (VERSION MOBILE) .....	18
GRUPE DE SUCEUR L=985mm L=38,75in.....	24
GRUPE DE SUCEUR L=885mm - 34,75in.....	26
GRUPE COMMANDE DE SUCEUR .....	28
GRUPE CHASSIS MACHINE .....	32
ENSEMBLE DE VOLANT - TRACTION .....	36
ENSEMBLE FREIN ET ROUES (VER. PU).....	42
ENSEMBLE FREIN ET ROUES (VER. SE).....	46
GRUPE DE RÉSERVOIR ET CARROSSERIE (VER. RAL7030+RAL9005) .....	50
GRUPE MOTEUR DASPIRATION (VER. 36V 738W 3ST).....	58
GRUPE HYDRIQUE.....	60
GRUPE DOSAGE AUTOMATIQUE DE PRODUIT CHIMIQUE (VER. CDS) .....	64
GRUPE COMPOSANTS ELECTRIQUES (VER. ESSENTIAL).....	66
KIT FEUX DE COURTOISIE .....	72
GESTION DE FLOTTE (VER. CFC) .....	74
RONDELLE DE PRESSION PISTOLET KITS .....	76
KIT OPTIONNEL TOIT (VER. LUMIÈRE).....	78
KIT OPTIONNEL TOIT .....	80
RÉSERVOIR DE SOLUTION DE REMPLISSAGE RAPIDE DE PRÉ-ASSEMBLAGE .....	82
KIT DE PHARES ÉCRITE ET LUMINEUX .....	84
SYSTEME ANTICOLLISION .....	86
TROUSSE DE CEINTURE DE SÉCURITÉ.....	88
GROUPES DE ETIQUETTE .....	90

## INHALTSANGABE

INHALTSANGABE.....	4
BÜRSTENGESTELL GRUPPE L=765mm L=30in .....	8
STEUEREINHEIT BASE (FESTE VERSION).....	14
STEUEREINHEIT BASE (MOBILE VERSION) .....	18
SAUGFUSSGRUPPE L=985mm L=38,75in .....	24
SAUGFUSSGRUPPE L=885mm - 34,75in .....	26
GRUPPE SAUGFUSSBETÄTIGUNG.....	28
GROUP FRAME MACHINE .....	32
LENKGRUPPE - ANTRIEBSGRUPP .....	36
BREMSANLAGE-HINTERRAEDER (VER. PU).....	42
BREMSANLAGE-HINTERRAEDER (VER. SE).....	46
TANK-GRUPPE UND KAROSSERIE (VER. RAL7030+RAL9005) .....	50
SAUGMOTORGRUPE (VER. 36V 738W 3ST).....	58
WASSERGRUPPE.....	60
GRUPPE AUTOMATISCHE DOSIERUNG VON CHEMIKALIEN (VER. CDS) .....	64
GRUPPE ELEKTROTEILE (VER. ESSENTIAL) .....	66
KIT HÖFLICHKEIT LICHT .....	72
FLOTTENMANAGEMENT (VER. CFC).....	74
DRUCK-WASCHMASCHINE-GUN-KITS .....	76
KIT OPTION DACH (VER. LICHT) .....	78
KIT OPTION DACH.....	80
VORBAU-SCHNELLFÜLLUNGS-TANK .....	82
SCHRIFTLICHE UND HELLE SCHEINWERFER KIT.....	84
ANTICOLLISIONSISTEM .....	86
KIT SICHERHEITSGURT .....	88
GRUPPE SCHILD .....	90



## ÍNDICE

ÍNDICE .....	5
GRUPO BANCADA CEPILLO L=765mm L=30in .....	8
UNIDAD DE CONTROL BASE (VERSIÓN FIJA) .....	14
UNIDAD DE CONTROL BASE (VERSIÓN MÓVIL) .....	18
GRUPO LIMPIADOR DE SUELO L=985mm L=38,75in.....	24
GRUPO LIMPIADOR DE SUELO L=885mm - 34,75in.....	26
GRUPO MANDO LIMPIAPAVIMENTOS .....	28
GRUPO BASTIDOR DE LA MÁQUINA.....	32
GRUPO DE DIRECCIÓN – TRACCIÓN .....	36
GRUPO FRENO Y RUEDAS (VER. PU) .....	42
GRUPO FRENO Y RUEDAS (VER. SE).....	46
GRUPO DE TANQUES Y CUERPO (VER. RAL7030+RAL9005).....	50
GRUPO MOTOR SUCCION (VER. 36V 738W 3ST) .....	58
GRUPO AGUA.....	60
GRUPO AUTOMATICO DE DOSIFICACION DE QUIMICA (VER. CDS) .....	64
GRUPO COMPONENTES ELÉCTRICOS (VER. ESSENTIAL).....	66
KIT LUCES DE CORTESÍA .....	72
GESTIÓN DE FLOTAS (VER. CFC).....	74
KITS DE PISTOLA DE ARANDELA DE PRESIÓN.....	76
KIT OPTIONAL DE TECHO (VER. LIGERO).....	78
KIT OPTIONAL DE TECHO.....	80
TANQUE DE SOLUCIÓN DE RELLENO RÁPIDO DE PRE-MONTAJE .....	82
KIT LINTERNA ESCRITO Y BRILLANTE .....	84
KIT ANTI COLLISION.....	86
KIT DE CINTURÓN DE SEGURIDAD .....	88
GRUPOS ETIQUETA .....	90

**IT** - Le descrizioni contenute nella presente pubblicazione non si intendono impegnative. L'azienda pertanto, si riserva il diritto di apportare in qualunque momento, le eventuali modifiche ad organi, dettagli, forniture di accessori, che essa ritiene convenienti per un miglioramento o per qualsiasi esigenza di carattere costruttivo o commerciale.

La riproduzione anche parziale dei testi e dei disegni, contenuti nella presente pubblicazione, è vietata ai sensi di legge. L'azienda si riserva il diritto di apportare modifiche di carattere tecnico e/o di dotazione. Le immagini sono da intendersi di puro riferimento e non vincolanti in termini di design e dotazione.

#### INTRODUZIONE:

Il presente vuole essere da guida per l'ordinazione delle parti di ricambio ed è stato realizzato in modo da consentire una rapida identificazione della macchina in tutte le sue versioni e quindi una rapida visualizzazione dei pezzi che la compongono.

#### MODALITÀ DI ORDINAZIONE:

Per facilitare la ricerca di magazzino e la spedizione dei pezzi di ricambio, si pregano vivamente i Sig. Clienti di attenersi alle seguenti norme e specificare sempre :

Modello e numero di matricola della macchina;

Numero di posizione e numero di tavola dove sono rappresentati;

Codice di ordinazione e denominazione;

Quantità dei pezzi desiderati;

Indirizzo esatto e ragione sociale del Committente, completo con l'eventuale recapito per la consegna della merce;

Mezzo di spedizione desiderato. (Nel caso questa voce non sia specificata la Ditta Costruttrice si riserva di usare a sua discrezione il mezzo più opportuno).

**EN** - The contained descriptions in the present publication are not binding. The Manufacturer therefore reserves itself the right to bring in whatever moment possible organs changes, details or supplies of accessories, that it holds convenient for an improvement, or for any demand of constructive or commercial character. The partial reproduction of the texts and diagrammes contained in the present catalog, is forbidden by law. The Manufacturer reserves itself the right to bring changes of technical character and/or of endowment. The images are meant of pure reference and not binding in terms of design and endowment.

#### INTRODUCTION:

This catalogue is intended to serve as a guide for the ordering of spare parts and is designed to facilitate rapid identification of the machine in all its versions and to rapid location of its component parts.

#### HOW TO ORDER:

For the purpose of simplifying stock searching and the delivery of spare parts, we would ask our customers to observe the following standard procedures, at all times specifying:

The model and part number of the machine;

The position number and the number of the table of chart in which the parts appear;

Ordering code and part name;

Quantity of parts required;

Precise address and company status of the purchaser placing the order, complete with address for delivery of the goods;

Shipping means required.

**FR** - Les descriptions contenu dans la présente publication ne s'entendent pas contraignant. Le Fabriquant donc, il se réserve le droit d'apporter dans n'importe quel moment, les modifications éventuelles à organes, détails, fournitures d'accessoires, qu'elle croit convenables pour une amélioration ou pour n'importe quel exigence de caractère constructif ou commercial.

La reproduction partielle aussi des textes et des dessins, contenu dans le présent catalogue, elle est prohibée aux termes de la loi. Le Fabriquant se réserve le droit d'apporter modifications de caractère technique et/ou de dotation. Les images sont à s'entendre en référence pure et pas contraignants en termes de design et dotation.

#### INTRODUCTION:

Le présent catalogue a pour but de guider l'utilisateur dans les commandes de pièces détachées. Il a été réalisé pour faciliter une identification rapide de la machine dans toutes ses versions et permet ainsi un repérage rapide de ses composants.

#### COMMENT PASSER COMMANDE:

Afin de simplifier la recherche dans le magasin et l'expédition des pièces de rechange, nous prions notre clientèle de respecter la procédure suivante en indiquant toujours:

Le modèle et numéro de la machine;

Le numéro de la position et numéro du tableau sur lequel figure la pièce;

La référence et la dénomination;

La quantité des pièces demandées;

L'adresse exacte et la raison sociale de l'acheteur qui passe la commande, en indiquant l'adresse de livraison;

Le moyen de transport désiré (dans le cas où ceci n'est pas précisé l'expéditeur se réserve le droit de choisir le transporteur).



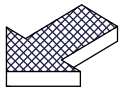
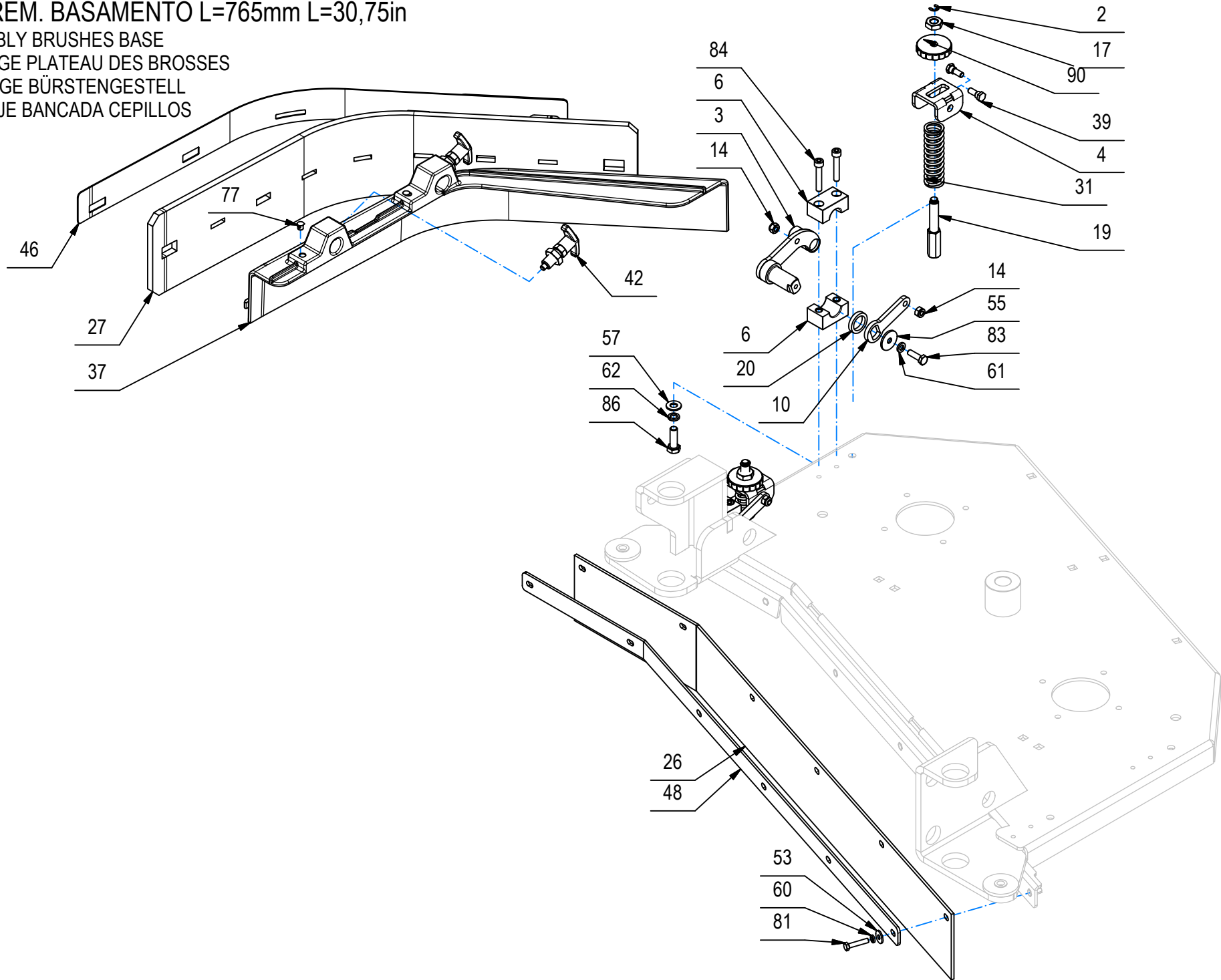


## CR-01 PREM. BASAMENTO L=765mm L=30,75in

POS	CODICE	QTÀ	DESCRIZIONE	DESCRIPTION	DESIGNATION	BEZEICHNUNG	DESCRIPCÓN
2	408368	4	ANELLO SEEGER RS 6 DIN 6799	SEEGER RING	SERRE CLIPS	SEEGERRING	ANILLO SEEGER
3	448438	2	BILANCERE DX GUIDA PARASPRUZZI C85 2018	ROCKER ARM	BALANCIER	KIPPHEBEL	BALANCIN
4	449637	4	BILANCERE PARASPRUZZI BASAM. C85 2018	ROCKER ARM	BALANCIER	KIPPHEBEL	BALANCIN
5	448440	2	BILANCERE SX GUIDA PARASPRUZZI C85 2018	ROCKER ARM	BALANCIER	KIPPHEBEL	BALANCIN
6	445867	8	BLOCCHETTO PER ROTAZIONE ALBERO D.18	BLOCK	PETIT BLOC	ARRETIERUNG	BLOQUE
7	202467	12	BOCCOLA CH22 d=M8 S=17 AVP	BUSHING	BAGUE	BUCHSE	CASQUILLO
8	436119	2	BOCCOLA COPERTURA RUOTINA BASAMENTO MXR	BUSHING	BAGUE	BUCHSE	CASQUILLO
9	221055	2	BOCCOLA D=CH19-G1/4 d=8 S=13,5 AVP	BUSHING	BAGUE	BUCHSE	CASQUILLO
10	448431	4	BRACCIO GUIDA BILANCERE C85 2018	ARM	BRAS	ARM	BRAZO
11	450616	1	CORPO BASAMENTO C75 2019	BRUSHES BASE	EMBASE DES BROSSES	BÜRSTENGESTELL	BANCADA CEPILLOS
12	409081	5	DADO M5x7 AUTOBL. UNI 7473 A2	LOCK NUT	ECROU AUTOBLOCANT	SICHERUNGSMUTTER	TUERCA AUTOBLOCANTE
13	409040	2	DADO M6x5 UNI 5588 ZINC	NUT	ECROU	MUTTER	TUERCA
14	409082	8	DADO M6x6 AUTOBL UNI 7474 ZINC	LOCK NUT	ECROU AUTOFREINES	SICHERUNGSMUTTER	TUERCA AUTOBLOCANTE
15	409054	2	DADO M8x5 UNI 5589 ZINC	NUT	ECROU	MUTTER	TUERCA
16	409085	10	DADO M8x8.5 AUTOBL. UNI 7474 ZINC	LOCK NUT	ECROU AUTOFREINES	SICHERUNGSMUTTER	TUERCA AUTOBLOCANTE
17	409059	4	DADO M10x6 UNI 5589 ZINC	NUT	ECROU	MUTTER	TUERCA
18	405508	2	DISCO TRASCINATORE D=380mm	PAD HOLDER	DISQUE ENTRAÎNEUR	TREIBTELLERS	DISCO DE ARRASTRE
19	448430	4	DISTANZIALE CH.13 FORO M10 L=77 AVP	SPACER	ENTRETOISE	DISTANZHÜLSE	DISTANCIADOR
20	448434	4	DISTANZIALE D=25 d=18,2 S=4,5 NYLON	SPACER	ENTRETOISE	DISTANZHÜLSE	DISTANCIADOR
21	447111	1	ELETTRIVALV. COMP. 36V 1/2" 5 BAR	SOLENOID VALVE	ELECTROVANNE	MAGNETVENTIL	ELECTROVALVULA
22	410297	4	FASCETTA A VITE 12 -20 - 9	CLAMP	COLLIER	BRIDE	ABRAZADERA
23	447210	1	FLANGIA BASAMENTO FILETTATA M24x1,5 DX	FLANGE	FLASQUE	FLANSCH	BRIDA
24	447211	1	FLANGIA BASAMENTO FILETTATA M24x1,5 SX	FLANGE	FLASQUE	FLANSCH	BRIDA
25	400425	2	GIUNTO ELASTICO D=115 S=11 GOMMA 14 TELE	FLEXIBLE COUPLING	ENTRAINEMENT ELASTIQUE	GUMMIKUPPLUNG	ACOPLAMIENTO ELASTICO
26	450982	1	GOMMA PARASPRUZZI ANT. BASAM. C75 2019	FRONT RUBBER	BAVETTE AVANT	VORDERER SAUGGUMMI	GOMA DELANTERA
27	447237	1	GOMMA PARASPRUZZI DX/SX MAGNA 2017	SIDE RUBBER	BAVETTE LATERALE	SEITENGUMMI	GOMA LATERAL
28	447237	1	GOMMA PARASPRUZZI DX/SX MAGNA 2017	SIDE RUBBER	BAVETTE LATERALE	SEITENGUMMI	GOMA LATERAL
29	448547	1	GOMMA PARASPRUZZI POSTER. C85/100 2018	SPLASH GUARD	BAVETTE DE PROTECTION	SPRITZGUMMI	PARASALPICADURAS
30	408913	2	GRANO M8x25 EI UNI 5923 A2	DOWEL	VIS CYLINDRIQUE	MADENSCHRAUBE	TORNILLO
31	414733	4	MOLLA A COMPRESIONE 3x22,5x75	SPRING	RESSORT	FEDER	RESORTE
32	408124	2	MOLLA BLOCCAGGIO SPAZZOLA	SPRING	RESSORT	FEDER	RESORTE
33	210212	2	MOLLA COMPRESIONE 10.5x1x50	SPRING	RESSORT	FEDER	RESORTE
34	228228	1	MOTORID. 36V 750W 180RPM DX CON SCHEDA	GEARED MOTOR	MOTO-REDUCTEUR	GETRIEBEMOTOR	MOTORREDUCTOR
35	228227	1	MOTORID. 36V 750W 180RPM SX CON SCHEDA	GEARED MOTOR	MOTO-REDUCTEUR	GETRIEBEMOTOR	MOTORREDUCTOR

CR-01 PREM. BASAMENTO L=765mm L=30,75in

PREASSEMBLY BRUSHES BASE  
 PRÉMONTAGE PLATEAU DES BROSSES  
 VORMONTAGE BÜRSTENGESTELL  
 PREMONTAJE BANCADA CEPILLOS

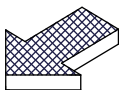
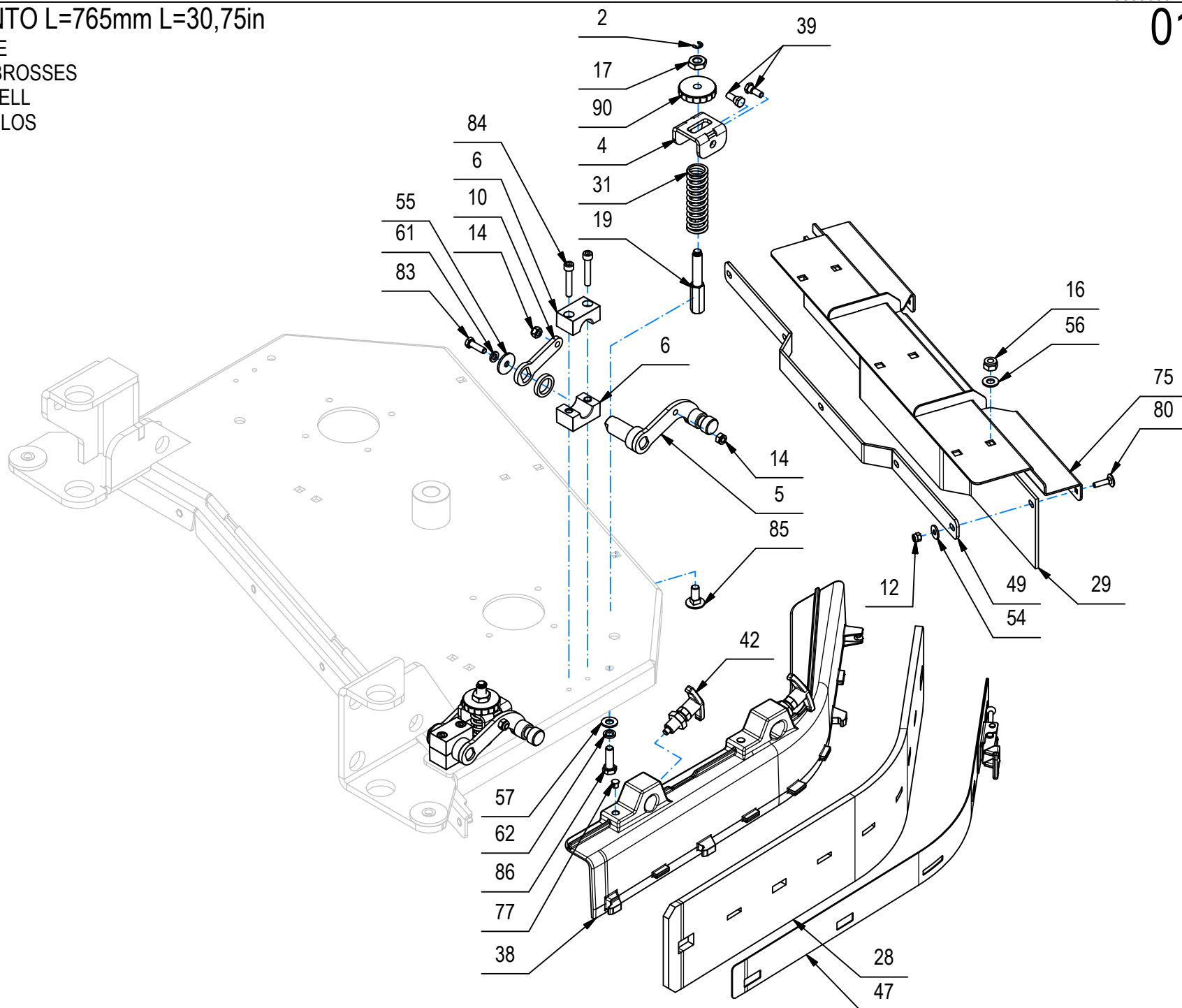


## CR-01 PREM. BASAMENTO L=765mm L=30,75in

POS	CODICE	QTÀ	DESCRIZIONE	DESCRIPTION	DESIGNATION	BEZEICHNUNG	DESCRIPCÓN
35	228227	1	MOTORID. 36V 750W 180RPM SX CON SCHEDA	GEARED MOTOR	MOTO-REDUCTEUR	GETRIEBEMOTOR	MOTORREDUCTOR
36	410415	2	NIPPOLO RIDUZIONE 1/2 x 3/8 PVC	NIPPLE	RACCORD	NIPPEL	BOQUILLA ROSCADA
37	445863	1	PARASPRUZZI DX MAGNA 2017 B	SPLASH GUARD	BAVETTE DE PROTECTION	SPRITZGUMMI	PARASALPICADURAS
38	445862	1	PARASPRUZZI SX MAGNA 2017 B	SPLASH GUARD	BAVETTE DE PROTECTION	SPRITZGUMMI	PARASALPICADURAS
39	427524	8	PERNO PUNTELLO ASP. TRIPLA 30-34	PIN	AXE	BOLZEN	PERNO
40	205990	2	PIATTO PORTASPAZZOLA D=253	BRUSH PLATE	PLATEAU DE BROSSE	BÜRSTENTRÄGER	PLATO PORTACEPILLO
41	426292	2	PIEDE REGOLABILE M8x17 GAMM 7321683	RUBBER CAP	BOUCHON DE CAOUTCHOUC	GUMMISTOPFEN	TAPON DE GOMA
42	445708	4	PISTONCINO DI POSIZIONE A MOLLA RAL 1018	STOP	ARRET	STOPBELEG	PLAQUETA DE SUJECION
43	416156	2	POMELLO A SFERA D.32 M8	KNOB	POMMEAU	RENDELSCHRAUBE	POMO
44	410395	1	PORTAGOMMA DIRITTO 3/8" M D14	CONNECTOR	RACCORD	SCHLAUCHANSCHLUSS	EMPALME TUBO DE GOMA
45	410383	2	PORTAGOMMA DIRITTO 3/8"x12 CON GHIERA	CONNECTOR	RACCORD	SCHLAUCHANSCHLUSS	EMPALME TUBO DE GOMA
46	227458	1	PREM. PREMIGOMMA LAT. DX BAS. MAGNA 2017	BLADE	PLAQUETTE	LEISTE	LISTON
47	227457	1	PREM. PREMIGOMMA LAT. SX BAS. MAGNA 2017	BLADE	PLAQUETTE	LEISTE	LISTON
48	450615	1	PREMIGOMMA ANTERIORE BAS. C75 2019	BLADE	PLAQUETTE	LEISTE	LISTON
49	448548	1	PREMIGOMMA PARASPR. POST. C85/100 2018	REAR BLADE	PLAQUETTE ARRIERE	HINTERER LEISTE	LISTON TRASERA
50	447241	1	RACCORDO A CROCE 3/8 F-F-F-F OTTONE NICH	FITTING	RACCORD	VERSCHRAUBUNG	RACOR
51	426749	1	RACCORDO A T M.F.M. 3/8 "	T-FITTING	RACCORD A T	T-VERSCHRAUBUNG	CODO DE TRES BOCAS
52	400167	6	RONDELLA 8,2x32x4	WASHER	RONDELLE	UNTERLAGSCHEIBE	ARANDELA
53	409151	6	ROSETTA 5,5x15x1.5 UNI 6593 ZINC	WASHER	RONDELLE	UNTERLAGSCHEIBE	ARANDELA
54	409152	5	ROSETTA 5x15x1.5 UNI 6593 A2	WASHER	RONDELLE	SCHEIBE	ARANDELA
55	409162	6	ROSETTA 6,5x24x2 UNI 6593 ZINC	WASHER	RONDELLE	UNTERLAGSCHEIBE	ARANDELA
56	409175	14	ROSETTA 8x17x1,6 UNI 6592 ZINC.	WASHER	RONDELLE	UNTERLAGSCHEIBE	ARANDELA
57	409177	4	ROSETTA 8x17x1.6 UNI 6592 A2	WASHER	RONDELLE	SCHEIBE	ARANDELA
58	409179	12	ROSETTA 9x24x2,5 UNI 6593 ZINC	WASHER	RONDELLE	UNTERLAGSCHEIBE	ARANDELA
59	409230	2	ROSETTA 21x37x3 UNI 6592 ZINC	WASHER	RONDELLE	UNTERLAGSCHEIBE	ARANDELA
60	409154	6	ROSETTA GROWER 5x1,6 ZINC	WASHER	RONDELLE	UNTERLAGSCHEIBE	ARANDELA
61	409164	6	ROSETTA GROWER 6x2,5x1,8 ASA B27 ZINC	LOCK WASHER	RONDELLE FREIN	ZAHNSCHEIBE	ARANDELLA DENTADA
62	409187	4	ROSETTA GROWER 8x13x2,2 A2	WASHER	RONDELLE	UNTERLAGSCHEIBE	ARANDELA
63	415945	8	ROSETTA M6 UNI 1751 INOX GROWER	WASHER	RONDELLE	UNTERLAGSCHEIBE	ARANDELA
64	415946	6	ROSETTA M8 GROWER UNI1751	LOCK WASHER	RONDELLE FREIN	ZAHNSCHEIBE	ARANDELLA DENTADA
65	405693	2	RUOTA D.50x22 GOMMA NERA CON PERNO	RUBBER WHEEL	ROUE CAOUTCHOUC	GUMMIRAD	RUEDA DE GOMA
66	436120	2	RUOTINA PARACOLPI BASAMENTO D=100 H=20	BUMPER	BUTEE	PUFFER	PARACHOQUES

## CR-01 PREM. BASAMENTO L=765mm L=30,75in

PREASSEMBLY BRUSHES BASE  
 PRÉMONTAGE PLATEAU DES BROSSES  
 VORMONTAGE BÜRSTENGESTELL  
 PREMONTAJE BANCADA CEPILLOS



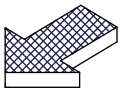
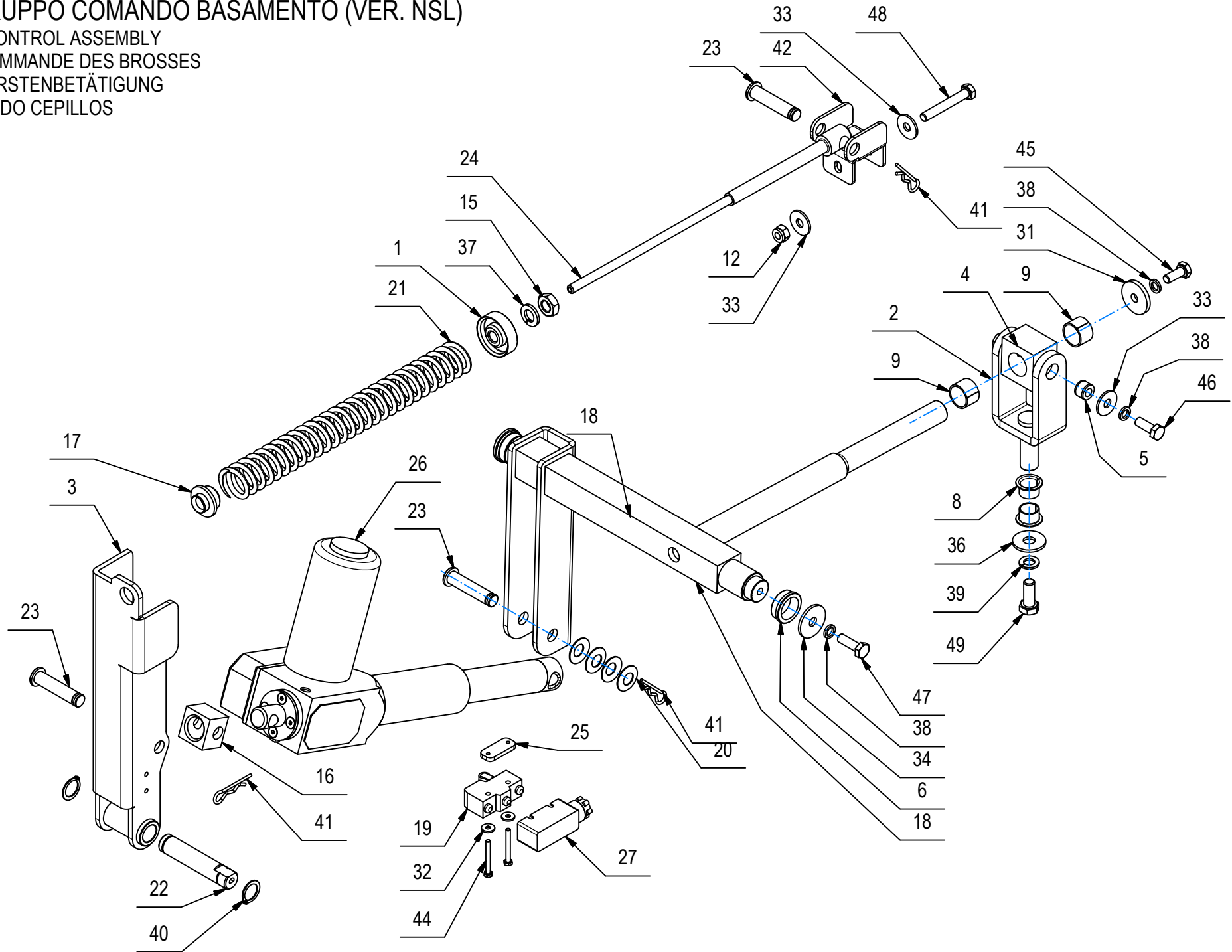


## CR-01 PREM. BASAMENTO L=765mm L=30,75in

POS	CODICE	QTÀ	DESCRIZIONE	DESCRIPTION	DESIGNATION	BEZEICHNUNG	DESCRPCIÓN
67	449915	2	SPAZZOLA A DISCO D=400mm (ABRASIVA NATURALE)	BRUSH	BROSSE	BÜRSTE	CEPILLO
68	414271	2	SPAZZOLA A DISCO D=400mm (ABRASIVA)	BRUSH	BROSSE	BÜRSTE	CEPILLO
69	414272	2	SPAZZOLA A DISCO D=400mm PPL0,3 (AZZURRA)	BRUSH	BROSSE	BÜRSTE	CEPILLO
70	414270	2	SPAZZOLA A DISCO D=400mm PPL0,6 (BIANCA)	BRUSH	BROSSE	BÜRSTE	CEPILLO
71	414273	2	SPAZZOLA A DISCO D=400mm PPL0,9 (NERA)	BRUSH	BROSSE	BÜRSTE	CEPILLO
72	448436	1	SUPPORTO ELETTRIC. BASAM. C85 2018	SUPPORT	SUPPORT	HALTERUNG	SOPORTE
73	450618	2	SUPPORTO FINECORSIA BASAM. ANT. C75 2019	SUPPORT	SUPPORT	HALTERUNG	SOPORTE
74	450617	2	SUPPORTO FINECORSIA BASAM. POST. C75 2019	SUPPORT	SUPPORT	HALTERUNG	SOPORTE
75	448543	1	SUPPORTO PARASPRUZZI POST. C85/100 2018	SUPPORT	SUPPORT	HALTERUNG	SOPORTE
76	418158	2	TAPPO 3/8" M CAMOZZI 2610-3/8	CAP	CAPUCHON	KAPPE	TAPON
77	409834	4	TAPPO COPRIFORO DIAM.6,5	CAP	CAPUCHON	KAPPE	TAPON
78	217304	1	TUBO DIAM.10x370 PVC SPIR. TRASPARENTE	PIPE	TUBE	ROHR	TUBO
79	217300	1	TUBO DIAM.10x470 PVC SPIR. TRASPARENTE	PIPE	TUBE	ROHR	TUBO
80	408616	5	VITE M5x20 TTQST UNI 5732 ZINC	SCREW	VIS	SCHRAUBE	TORNILLO
81	407651	6	VITE M5X25 TE UNI 5739 DIN 933 (8.8)ZINC	SCREW	VIS	SCHRAUBE	TORNILLO
82	407658	2	VITE M6X10 TE UNI 5739 A2	SCREW	VIS	SCHRAUBE	TORNILLO
83	407666	4	VITE M6X20 TE UNI 5739 ZINC	SCREW	VIS	SCHRAUBE	TORNILLO
84	408799	8	VITE M6X35 TCEI UNI 5931	SCREW	VIS	SCHRAUBE	TORNILLO
85	408626	4	VITE M8x20 TTQST UNI 5732 ZINC	SCREW	VIS	SCHRAUBE	TORNILLO
86	408675	4	VITE M8x25 TE UNI5739 A2	SCREW	VIS	SCHRAUBE	TORNILLO
87	408623	4	VITE M8x25 TTQST UNI 5732	SCREW	VIS	SCHRAUBE	TORNILLO
88	408676	12	VITE M8x30 TE UNI 5739 ZINC	SCREW	VIS	SCHRAUBE	TORNILLO
89	408686	2	VITE M8X70 TE UNI 5737 FP ZINC	SCREW	VIS	SCHRAUBE	TORNILLO
90	443339	4	VOLANTINO V-40 PS M10 - RAL 1021 LOBATO	HANDWHEEL	VOLANT	HANDGRIFF	RUEDA DE MANIOBRA

## CR-02 GRUPPO COMANDO BASAMENTO (VER. NSL)

BRUSHES CONTROL ASSEMBLY  
 GROUPE COMMANDE DES BROSSES  
 GRUPPE BÜRSTENBETÄTIGUNG  
 GRUPO MANDO CEPILLOS

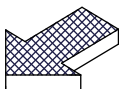
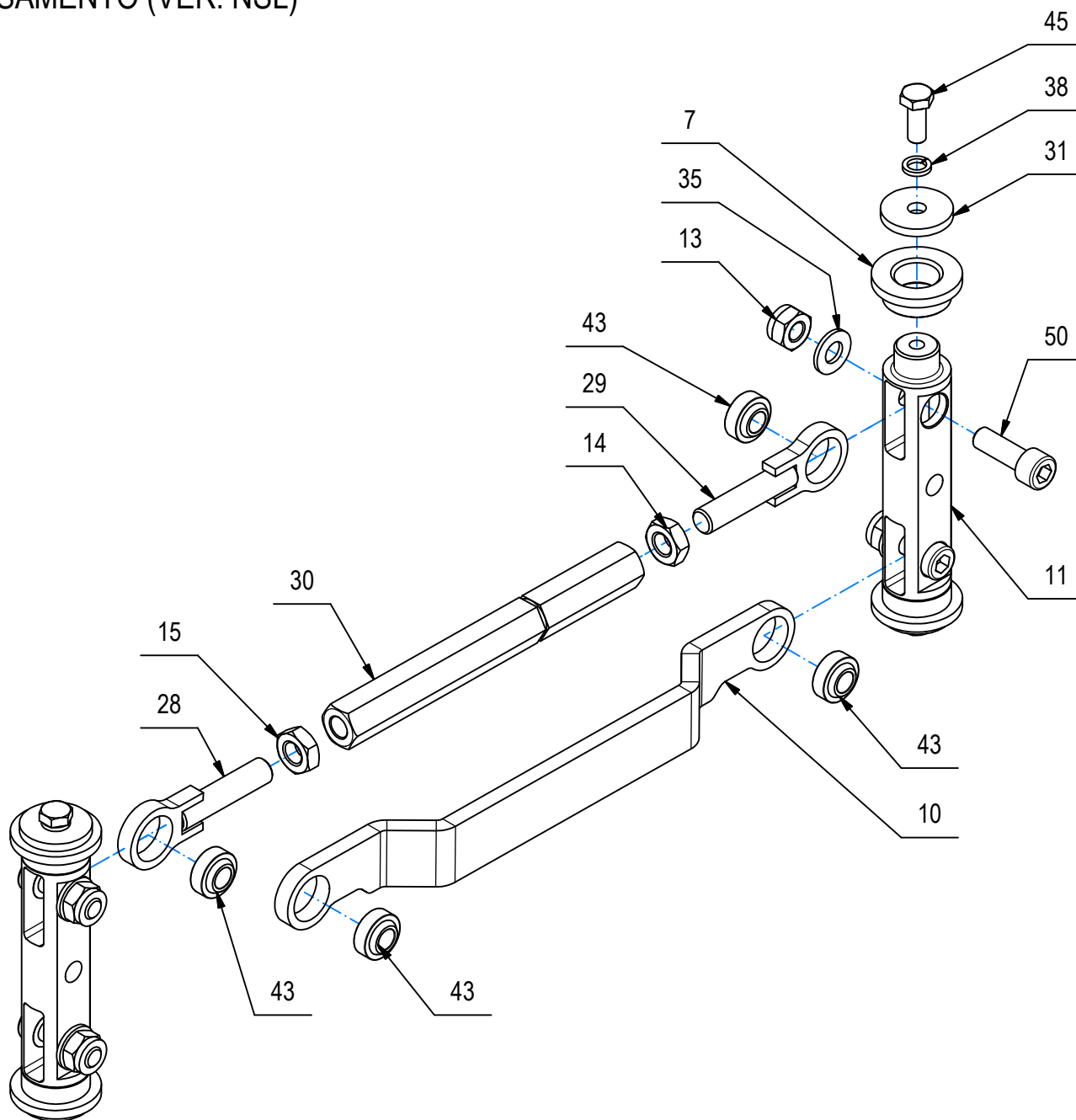


## CR-02 GRUPPO COMANDO BASAMENTO (VER. NSL)

POS	CODICE	QTÀ	DESCRIZIONE	DESCRIPTION	DESIGNATION	BEZEICHNUNG	DESCRIPCÓN
1	206072	1	ANELLO DI REGISTRO C85BS	RING NUT	EMBOUT	NUTMUTTER	TUERCA ANULAR
2	448473	1	ATTACCO LEVA SOLL. BASAM. C85 2018	COUPLING	ATTAQUE	KUPPLUNG	ACOPLAMIENTO
3	450640	1	ATTACCO MARTINETTO C75 2019	COUPLING	ATTAQUE	KUPPLUNG	ACOPLAMIENTO
4	205574	1	BLOCCHETTO COMANDO BASAMENTO C100	BLOCK	PETIT BLOC	ARRETIERUNG	BLOQUE
5	408020	2	BOCCOLA D=15 d=8 S=10,5 OT58	BUSHING	BAGUE	BUCHSE	CASQUILLO
6	448475	2	BOCCOLA D=30-28 d=22 S=10 OT58	BUSHING	BAGUE	BUCHSE	PALANCA
7	448458	8	BOCCOLA D=40-30,25 d=20 S=13,5 OT58	BUSHING	BAGUE	BUCHSE	PALANCA
8	408058	2	BOCCOLA LAMEL. Ø18 x ø16 x H12 COLL. Ø24	BUSHING	BAGUE	BUCHSE	CASQUILLO
9	408055	2	BOCCOLA LAMELLARE D=23 d=20 S=15	BUSHING	BAGUE	BUCHSE	CASQUILLO
10	448457	2	BRACCIO INFERIORE GUIDA BASAM. C85 2018	ARM	BRAS	ARM	BRAZO
11	448265	4	COLONNETTA GUIDA BRACCI BASAM. C85 2018	STUD BOLT	TIGE	GEWINDEBOLZEN	PRISIONERO
12	409085	1	DADO M8x8.5 AUTOBL. UNI 7474 ZINC	LOCK NUT	ECROU AUTOFREINES	SICHERUNGSMUTTER	TUERCA AUTOBLOCANTE
13	409090	8	DADO M10x10 AUTOBL. UNI 7474 ZINC	LOCK NUT	ECROU AUTOFREINES	SICHERUNGSMUTTER	TUERCA AUTOBLOCANTE
14	409070	2	DADO M12 UNI 5589 ZINC. FIL.SX BASSO	NUT	ECROU	MUTTER	TUERCA
15	409067	3	DADO M12x7 UNI 5589 ZINC	NUT	ECROU	MUTTER	TUERCA
16	410152	1	DISTANZIALE QUADRO MARTINETTI	SPACER	ENTRETOISE	DISTANZHÜLSE	DISTANCIADOR
17	210135	1	GUIDA MOLLA SOLLEVAMENTO BAS. C85BS	BUSHING	BAGUE	BUCHSE	CASQUILLO
18	451166	1	LEVA SOLLEVAM. BASAM. FISSO C75 2019	LEVER	LEVIER	HEBEL	PALANCA
19	409493	1	MICROINTERRUPTORE 15A 4x25 C/ROTEL.	MICROSWITCH	MICROINTERRUPTEUR	MIKROSCHALTER	MICROINTERRUPTOR
20	409203	4	MOLLA A TAZZA 12x25x0,9 DIN2093 ZINC	CUPPED WASHER	RONDELLE CONCAVE	TELLERFEDER	ARANDELA CONCAVA
21	449175	1	MOLLA COMP. 33x4,5x290 C72	SPRING	RESSORT	FEDER	RESORTE
22	448455	1	PERNO D=17 L=85 OT58	PIN	AXE	BOLZEN	PERNO
23	448471	3	PERNO FISS. MARTINETTO BASAM. C85 2018	PIN	AXE	BOLZEN	PERNO
24	448448	1	PERNO REGISTRO PRESSIONE BASAM. C85 2018	PIN	AXE	BOLZEN	PERNO
25	216787	1	PIASTRINA FILETTATA FISSAGGIO MICRO	PLAQUE	PLAQUETTE	BEFESTIGUNGSAUFLAGE	PLAQUETA
26	229418	1	PREM. MART. 36V C100 F1500 AO-2/CR C75	ACTUATOR ASSEMBLY	VERIN COMPLET	SPINDELMOTOR KOMPLETT	GATO COMPLETO
27	400631	1	PROTEZIONE MICROINTERRUPTORE	PROTECTION	PROTECTION	ABDECKUNG	PROTECCION
28	448481	2	REGISTRO BRACCIO DX BASAMENTO C85 2018	ADJUSTER	REGULADOR	VERSTELLSCHRAUBE	REGLAGE
29	448480	2	REGISTRO BRACCIO SX BASAMENTO C85 2018	ADJUSTER	REGULADOR	VERSTELLSCHRAUBE	REGLAGE
30	221000	2	REGISTRO INCLINAZIONE BASAMENTO SMG	ADJUSTER	REGLAGE	VERSTELLSCHRAUBE	REGULADOR
31	400167	9	RONDELLA 8,2x32x4	WASHER	RONDELLE	UNTERLAGSCHEIBE	ARANDELA
32	409144	2	ROSETTA 4x12x1,5 UNI 6593 ZINC	WASHER	RONDELLE	UNTERLAGSCHEIBE	ARANDELA
33	409179	4	ROSETTA 9x24x2,5 UNI 6593 ZINC	WASHER	RONDELLE	UNTERLAGSCHEIBE	ARANDELA
34	409180	2	ROSETTA 9x32x2,5 UNI 6593 ZINC	WASHER	RONDELLE	UNTERLAGSCHEIBE	ARANDELA
35	409191	8	ROSETTA 10X21X2 UNI 6592 ZINC	WASHER	RONDELLE	UNTERLAGSCHEIBE	ARANDELA

## CR-02 GRUPPO COMANDO BASAMENTO (VER. NSL)

BRUSHES CONTROL ASSEMBLY  
 GROUPE COMMANDE DES BROSSES  
 GRUPPE BÜRSTENBETÄTIGUNG  
 GRUPO MANDO CEPILLOS

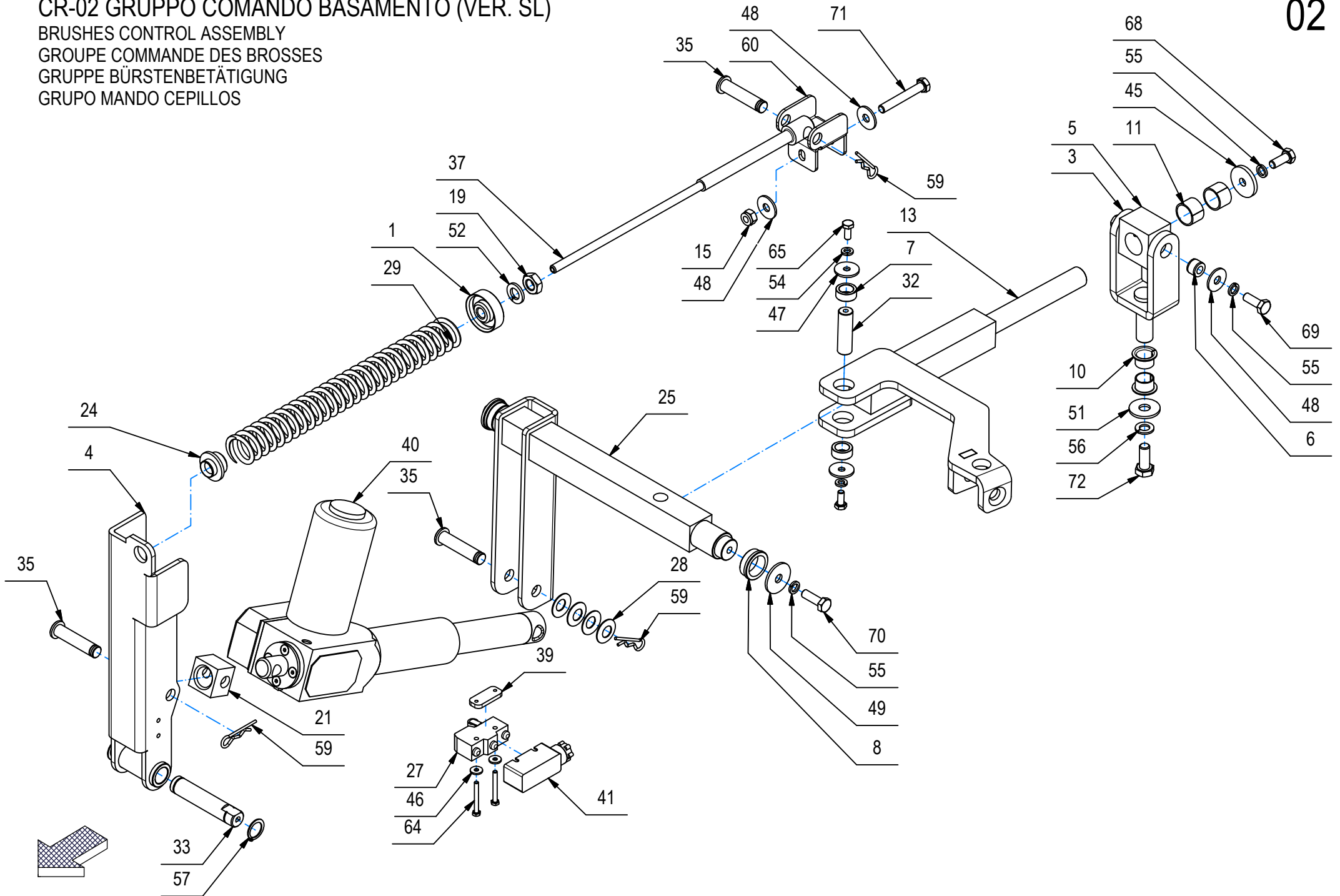


## CR-02 GRUPPO COMANDO BASAMENTO (VER. NSL)

POS	CODICE	QTÀ	DESCRIZIONE	DESCRIPTION	DESIGNATION	BEZEICHNUNG	DESCRPCIÓN
36	409194	1	ROSETTA 11x30x2,5 UNI 6593 ZINC	WASHER 11X30X2,5 UNI 6593	RONDELLE 11X30X2,5 UNI 6593	UNTERLEGSSCHEIBE 11X30X2,5	ARANDELA 11X30X2,5 UNI 6593
37	409206	1	ROSETTA 12x21x2,5 GROWER B12 UNI 9195 ZN	WASHER	RONDELLE	UNTERLAGSCHEIBE	ARANDELA
38	409181	13	ROSETTA GROWER 8x13x2,2 ZINC	LOCK WASHER	RONDELLE FREIN	ZAHNSCHEIBE	ARANDELLA DENTADA
39	409196	1	ROSETTA GROWER 10x18x2,2 ZINC	LOCK WASHER	RONDELLE FREIN	ZAHNSCHEIBE	ARANDELLA DENTADA
40	408352	2	SEEGER E 17 UNI 7435	SEEGER RING	SERRE CLIPS	SEEGERRING	ANILLO SEEGER
41	409393	3	SPILLO 2.4x47	CLIP	EPINGLE	SPLINT	ESPIGA
42	450638	1	STAFFA REGISTRO PRESSIONE C75 2019	SUPPORT	ATTAQUE	HALTERUNG	SOPORTE FIJADOR
43	448467	8	TESTA SNODO RADIALE D=22 d=10 S=7 GEH10C	ROD HEAD	TETE ARTICULEE	KOPFGELENK	TESTA DE ARTICULACION
44	415713	2	VITE M4x35 TE UNI 5739 ZINC.	SCREW	VIS	SCHRAUBE	TORNILLO
45	408670	9	VITE M8x20 TE UNI 5739 ZINC	SCREW	VIS	SCHRAUBE	TORNILLO
46	408672	2	VITE M8X22 TE UNI 5739 ZINC.	SCREW	VIS	SCHRAUBE	TORNILLO
47	408674	2	VITE M8x25 TE UNI 5739 ZINC	SCREW	VIS	SCHRAUBE	TORNILLO
48	408683	1	VITE M8x55 TE FP UNI 5737	SCREW	VIS	SCHRAUBE	TORNILLO
49	408711	1	VITE M10X25 TE UNI 5739 ZINC	SCREW	VIS	SCHRAUBE	TORNILLO
50	408824	8	VITE M10x30 TCEI UNI5931 ZINC	SCREW	VIS	SCHRAUBE	TORNILLO

# CR-02 GRUPPO COMANDO BASAMENTO (VER. SL)

BRUSHES CONTROL ASSEMBLY  
 GROUPE COMMANDE DES BROSSES  
 GRUPPE BÜRSTENBETÄTIGUNG  
 GRUPO MANDO CEPILLOS

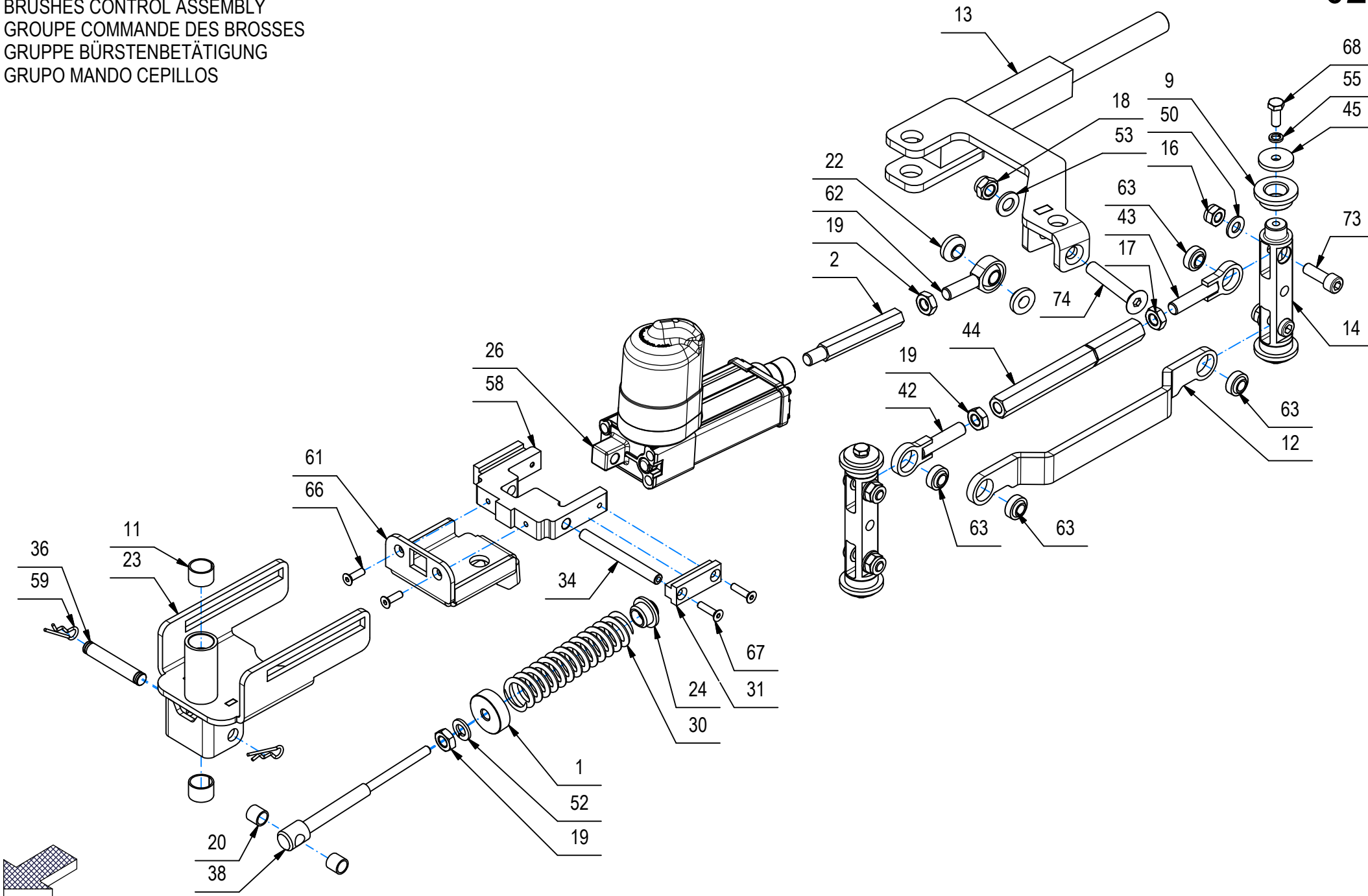


## CR-02 GRUPPO COMANDO BASAMENTO (VER. SL)

POS	CODICE	QTÀ	DESCRIZIONE	DESCRIPTION	DESIGNATION	BEZEICHNUNG	DESCRIPCÓN
1	206072	2	ANELLO DI REGISTRO C85BS	RING NUT	EMBOUT	NUTMUTTER	TUERCA ANULAR
2	450635	1	ASTA COMANDO SPOSTAM. BASAM C75 2019	ROD	TIGE	STANGE	VARILLA
3	448473	1	ATTACCO LEVA SOLL. BASAM. C85 2018	COUPLING	ATTAQUE	KUPPLUNG	ACOPLAMIENTO
4	450640	1	ATTACCO MARTINETTO C75 2019	COUPLING	ATTAQUE	KUPPLUNG	ACOPLAMIENTO
5	205574	1	BLOCCHETTO COMANDO BASAMENTO C100	BLOCK	PETIT BLOC	ARRETIERUNG	BLOQUE
6	408020	2	BOCCOLA D=15 d=8 S=10,5 OT58	BUSHING	BAGUE	BUCHSE	CASQUILLO
7	448477	2	BOCCOLA D=20 d=14 S=8,2 OT58	BUSHING	BAGUE	BUCHSE	PALANCA
8	448475	2	BOCCOLA D=30-28 d=22 S=10 OT58	BUSHING	BAGUE	BUCHSE	PALANCA
9	448458	8	BOCCOLA D=40-30,25 d=20 S=13,5 OT58	BUSHING	BAGUE	BUCHSE	PALANCA
10	408058	2	BOCCOLA LAMEL. Ø18 x ø16 x H12 COLL. Ø24	BUSHING	BAGUE	BUCHSE	CASQUILLO
11	408055	4	BOCCOLA LAMELLARE D=23 d=20 S=15	BUSHING	BAGUE	BUCHSE	CASQUILLO
12	448457	2	BRACCIO INFERIORE GUIDA BASAM. C85 2018	ARM	BRAS	ARM	BRAZO
13	448479	1	BRACCIO SOLL. BASAMENTO C85 2018	ARM	BRAS	ARM	BRAZO
14	448265	4	COLONNETTA GUIDA BRACCI BASAM. C85 2018	STUD BOLT	TIGE	GEWINDEBOLZEN	PRISIONERO
15	409085	1	DADO M8x8.5 AUTOBL. UNI 7474 ZINC	LOCK NUT	ECROU AUTOFREINES	SICHERUNGSMUTTER	TUERCA AUTOBLOCANTE
16	409090	8	DADO M10x10 AUTOBL. UNI 7474 ZINC	LOCK NUT	ECROU AUTOFREINES	SICHERUNGSMUTTER	TUERCA AUTOBLOCANTE
17	409070	2	DADO M12 UNI 5589 ZINC. FIL.SX BASSO	NUT	ECROU	MUTTER	TUERCA
18	415906	1	DADO M12 UNI7474-DIN985 A2 AUT BASSO	LOCK NUT	ECROU AUTOBLOQUANT	STOPMUTTER	TUERCA AUTOBLOCANTE
19	409067	5	DADO M12x7 UNI 5589 ZINC	NUT	ECROU	MUTTER	TUERCA
20	448464	2	DISTANZIALE D=15 d=12 S=13,5 AVP ZINC.	SPACER	ENTRETOISE	DISTANZHÜLSE	DISTANCIADOR
21	410152	1	DISTANZIALE QUADRO MARTINETTI	SPACER	ENTRETOISE	DISTANZHÜLSE	DISTANCIADOR
22	210103	2	DISTANZIALE TESTA A SNODO M12	SPACER	ENTRETOISE	DISTANZHÜLSE	DISTANCIADOR
23	448453	1	GUIDA MARTINETTO C85 2018	GUIDE	GUIDE	FÜHRUNG	GUIA
24	210135	2	GUIDA MOLLA SOLLEVAMENTO BAS. C85BS	BUSHING	BAGUE	BUCHSE	CASQUILLO
25	450634	1	LEVA SOLLEVAMENTO BASAMENTO C75 2019	LEVER	LEVIER	HEBEL	PALANCA
26	228049	1	MART.AO-1/M 36V C100 F1000+DEUTSCH DTM6P	ACTUATOR	VERIN	SPINDELMOTOR	GATO
27	409493	1	MICROINTERRUTTORE 15A 4x25 C/ROTEL.	MICROSWITCH	MICROINTERRUPTEUR	MIKROSCHALTER	MICROINTERRUPTOR
28	409203	4	MOLLA A TAZZA 12x25x0,9 DIN2093 ZINC	CUPPED WASHER	RONDELLE CONCAVE	TELLERFEDER	ARANDELA CONCAVA
29	449175	1	MOLLA COMP. 33x4,5x290 C72	SPRING	RESSORT	FEDER	RESORTE
30	209842	1	MOLLA COMP. 33X5X135	SPRING	RESSORT	FEDER	RESORTE
31	448468	2	PATTINO GUIDA MARTINETTO C85 2018	SLIPPER	GLISSIERE	GLEITBAHN	CORREDERE
32	448476	1	PERNO BRACCIO SOLLEVAMENTO C85 2018	PIN	AXE	BOLZEN	PERNO
33	448455	1	PERNO D=17 L=85 OT58	PIN	AXE	BOLZEN	PERNO
34	448461	1	PERNO FILETTATO D.10 M6 L=99,5	PIN	AXE	BOLZEN	PERNO
35	448471	3	PERNO FISS. MARTINETTO BASAM. C85 2018	PIN	AXE	BOLZEN	PERNO

# CR-02 GRUPPO COMANDO BASAMENTO (VER. SL)

BRUSHES CONTROL ASSEMBLY  
 GROUPE COMMANDE DES BROSSES  
 GRUPPE BÜRSTENBETÄTIGUNG  
 GRUPO MANDO CEPILLOS





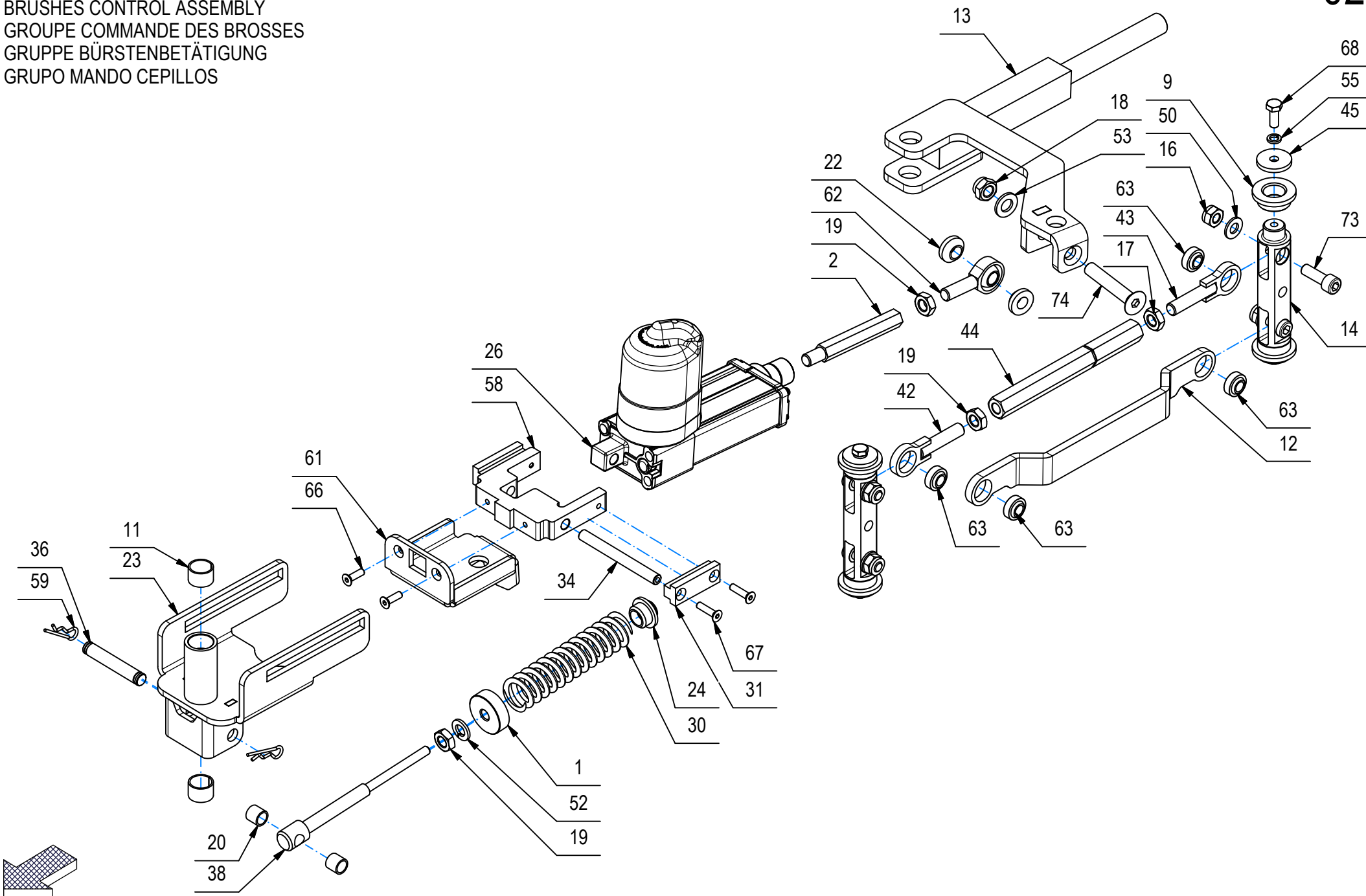
## CR-02 GRUPPO COMANDO BASAMENTO (VER. SL)

POS	CODICE	QTÀ	DESCRIZIONE	DESCRIPTION	DESIGNATION	BEZEICHNUNG	DESCRIPCÓN
36	448469	1	PERNO MARTINETTO DIAM.12X72 C85 2018	PIN	AXE	BOLZEN	PERNO
37	448448	1	PERNO REGISTRO PRESSIONE BASAM. C85 2018	PIN	AXE	BOLZEN	PERNO
38	448452	1	PERNO REGISTRO PRESSIONE SPOST. BASAM.	PIN	AXE	BOLZEN	PERNO
39	216787	1	PIASTRINA FILETTATA FISSAGGIO MICRO	PLAQUE	PLAQUETTE	BEFESTIGUNGSAUFLAGE	PLAQUETA
40	229418	1	PREM. MART. 36V C100 F1500 AO-2/CR C75	ACTUATOR ASSEMBLY	VERIN COMPLET	SPINDELMOTOR KOMPLETT	GATO COMPLETO
41	400631	1	PROTEZIONE MICROINTERRUTTORE	PROTECTION	PROTECTION	ABDECKUNG	PROTECCION
42	448481	2	REGISTRO BRACCIO DX BASAMENTO C85 2018	ADJUSTER	REGULADOR	VERSTELLSCHRAUBE	REGLAGE
43	448480	2	REGISTRO BRACCIO SX BASAMENTO C85 2018	ADJUSTER	REGULADOR	VERSTELLSCHRAUBE	REGLAGE
44	221000	2	REGISTRO INCLINAZIONE BASAMENTO SMG	ADJUSTER	REGLAGE	VERSTELLSCHRAUBE	REGULADOR
45	400167	10	RONDELLA 8,2x32x4	WASHER	RONDELLE	UNTERLAGSCHEIBE	ARANDELA
46	409144	2	ROSETTA 4x12x1,5 UNI 6593 ZINC	WASHER	RONDELLE	UNTERLAGSCHEIBE	ARANDELA
47	409162	2	ROSETTA 6,5x24x2 UNI 6593 ZINC	WASHER	RONDELLE	UNTERLAGSCHEIBE	ARANDELA
48	409179	4	ROSETTA 9x24x2,5 UNI 6593 ZINC	WASHER	RONDELLE	UNTERLAGSCHEIBE	ARANDELA
49	409180	2	ROSETTA 9x32x2,5 UNI 6593 ZINC	WASHER	RONDELLE	UNTERLAGSCHEIBE	ARANDELA
50	409191	8	ROSETTA 10X21X2 UNI 6592 ZINC	WASHER	RONDELLE	UNTERLAGSCHEIBE	ARANDELA
51	409194	1	ROSETTA 11x30x2,5 UNI 6593 ZINC	WASHER 11X30X2,5 UNI 6593	RONDELLE 11X30X2,5 UNI 6593	UNTERLEGSCHEIBE 11X30X2,5	ARANDELA 11X30X2,5 UNI 6593
52	409206	2	ROSETTA 12x21x2,5 GROWER B12 UNI 9195 ZN	WASHER	RONDELLE	UNTERLAGSCHEIBE	ARANDELA
53	409201	1	ROSETTA 13x24x2,5 UNI 6592 ZINC	WASHER	RONDELLE	UNTERLAGSCHEIBE	ARANDELA
54	409164	2	ROSETTA GROWER 6x2,5x1,8 ASA B27 ZINC	LOCK WASHER	RONDELLE FREIN	ZAHNSCHEIBE	ARANDELLA DENTADA
55	409181	14	ROSETTA GROWER 8x13x2,2 ZINC	LOCK WASHER	RONDELLE FREIN	ZAHNSCHEIBE	ARANDELLA DENTADA
56	409196	1	ROSETTA GROWER 10x18x2,2 ZINC	LOCK WASHER	RONDELLE FREIN	ZAHNSCHEIBE	ARANDELLA DENTADA
57	408352	2	SEEGER E 17 UNI 7435	SEEGER RING	SERRE CLIPS	SEEGERRING	ANILLO SEEGER
58	448462	1	SNODO GUIDA MARTINETTO C85	GUIDE	GUIDE	FÜHRUNG	GUIA
59	409393	5	SPILLO 2.4x47	CLIP	EPINGLE	SPLINT	ESPIGA
60	450638	1	STAFFA REGISTRO PRESSIONE C75 2019	SUPPORT	ATTAQUE	HALTERUNG	SOPORTE FIJADOR
61	448450	1	SUPPORTO REGISTRO C85 2018	SUPPORT	SUPPORT	HALTERUNG	SOPORTE
62	408471	1	TESTA A SNODO MASCHIO M12 DX	ARTICULATION HEAD DX	TETE ARTICULEE DX	KOPFGELENK DX	TESTA DE ARTICULACION DX
63	448467	8	TESTA SNODO RADIALE D=22 d=10 S=7 GEH10C	ROD HEAD	TETE ARTICULEE	KOPFGELENK	TESTA DE ARTICULACION
64	415713	2	VITE M4x35 TE UNI 5739 ZINC.	SCREW	VIS	SCHRAUBE	TORNILLO
65	407661	2	VITE M6x14 TE UNI 5739 ZINC	SCREW	VIS	SCHRAUBE	TORNILLO
66	408975	2	VITE M6X20 TPSEI UNI 5933 ZINC	SCREW	VIS	SCHRAUBE	TORNILLO
67	415824	4	VITE M6x25 TPSEI UNI5933	SCREW	VIS	SCHRAUBE	TORNILLO
68	408670	9	VITE M8x20 TE UNI 5739 ZINC	SCREW	VIS	SCHRAUBE	TORNILLO

# CR-02 GRUPPO COMANDO BASAMENTO (VER. SL)

BRUSHES CONTROL ASSEMBLY  
 GROUPE COMMANDE DES BROSSES  
 GRUPPE BÜRSTENBETÄTIGUNG  
 GRUPO MANDO CEPILLOS

02



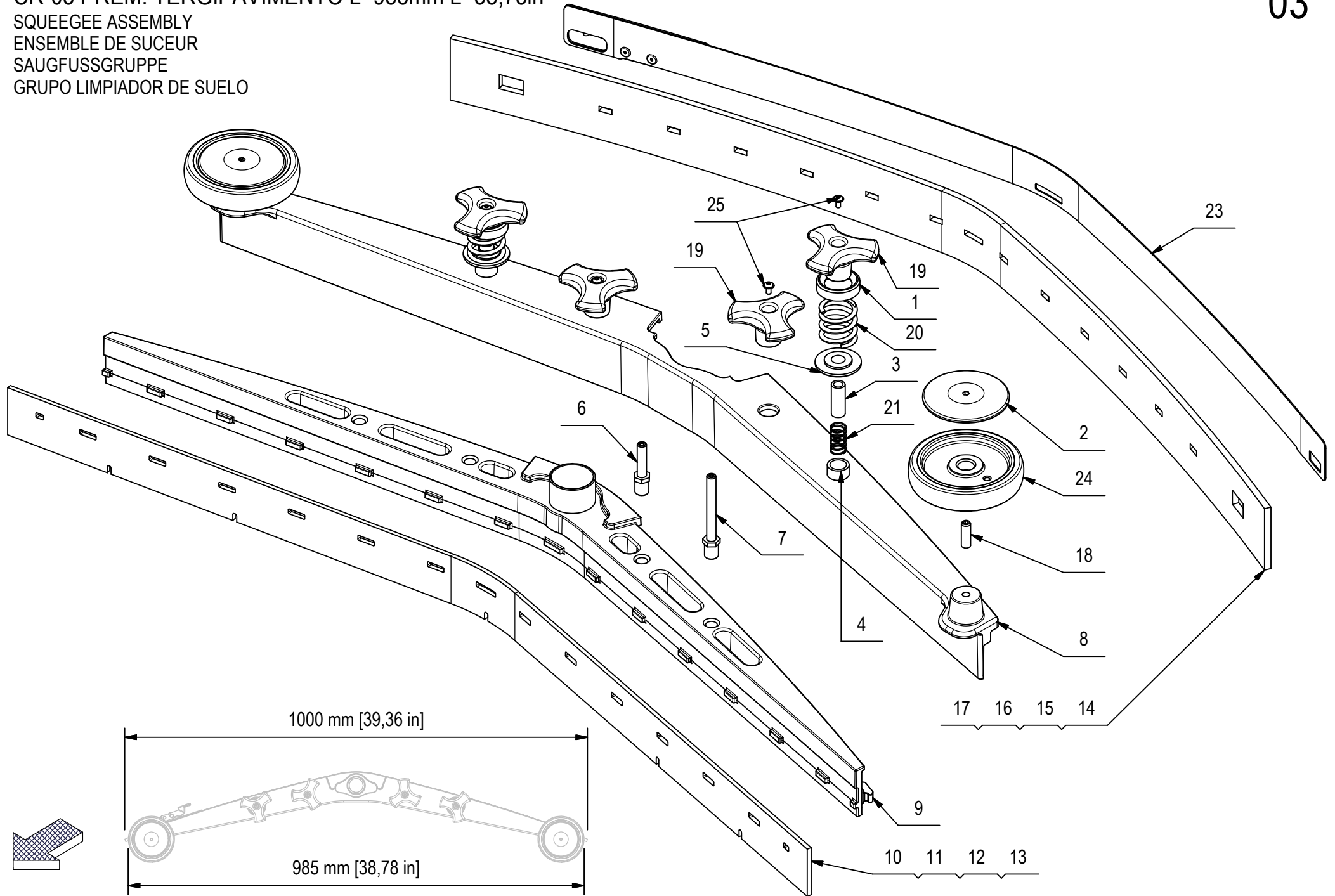
## CR-02 GRUPPO COMANDO BASAMENTO (VER. SL)

02

POS	CODICE	QTÀ	DESCRIZIONE	DESCRIPTION	DESIGNATION	BEZEICHNUNG	DESCRPCIÓN
69	408672	2	VITE M8X22 TE UNI 5739 ZINC.	SCREW	VIS	SCHRAUBE	TORNILLO
70	408674	3	VITE M8x25 TE UNI 5739 ZINC	SCREW	VIS	SCHRAUBE	TORNILLO
71	408683	1	VITE M8x55 TE FP UNI 5737	SCREW	VIS	SCHRAUBE	TORNILLO
72	408711	1	VITE M10X25 TE UNI 5739 ZINC	SCREW	VIS	SCHRAUBE	TORNILLO
73	408824	8	VITE M10x30 TCEI UNI5931 ZINC	SCREW	VIS	SCHRAUBE	TORNILLO
74	440674	1	VITE M12x70 TPSEI UNI 5933 (10.9) ZINC.	SCREW	VIS	SCHRAUBE	TORNILLO

CR-03 PREM. TERGIPAVIMENTO L=985mm L=38,75in

SQUEEGEE ASSEMBLY  
 ENSEMBLE DE SUCEUR  
 SAUGFUSSGRUPPE  
 GRUPO LIMPIADOR DE SUELO



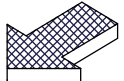
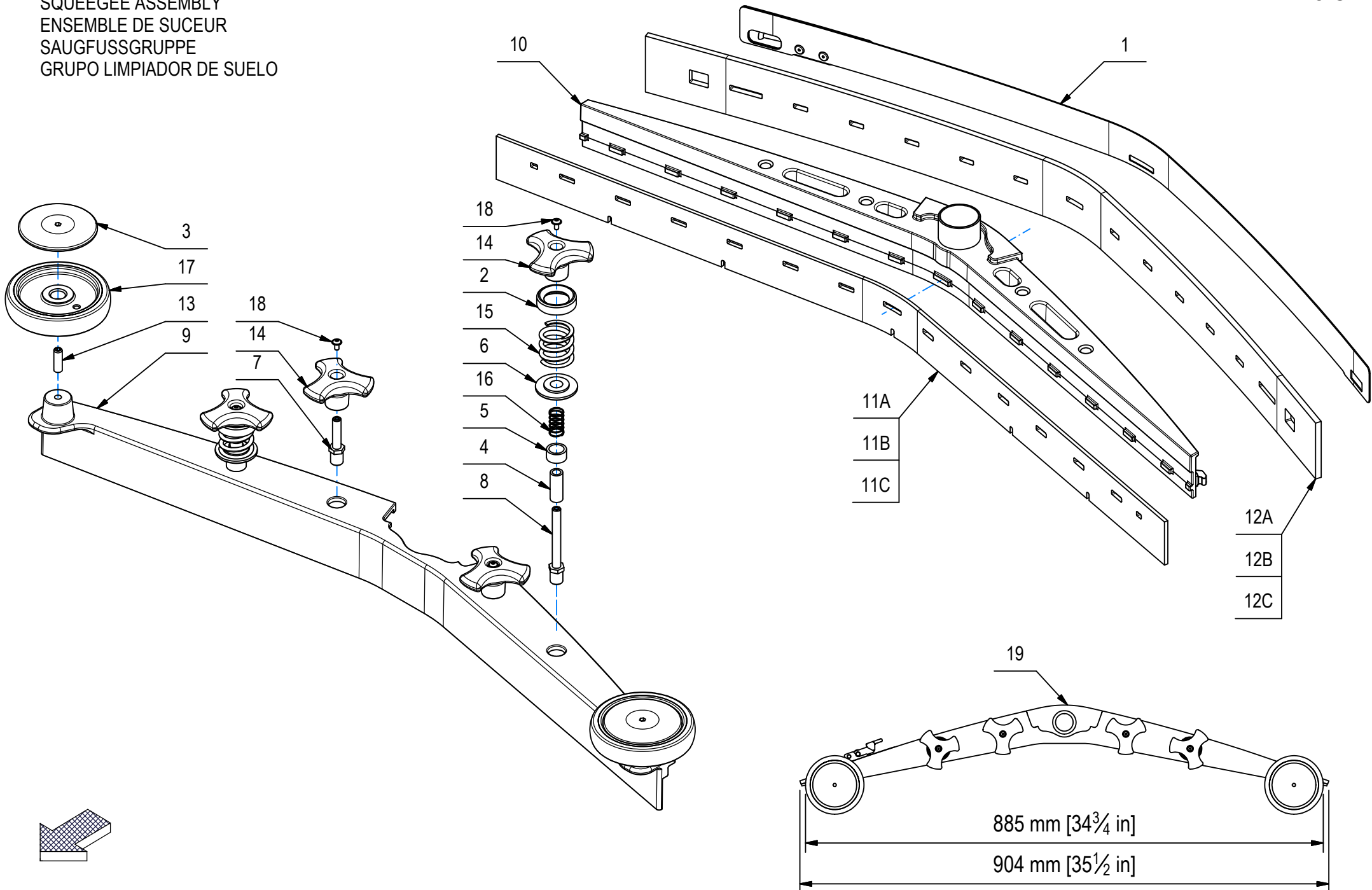
## CR-03 PREM. TERGIPAVIMENTO L=985mm L=38,75in

03

POS	CODICE	QTÀ	DESCRIZIONE	DESCRIPTION	DESIGNATION	BEZEICHNUNG	DESCRPCIÓN
1	451690	2	BICCHIERE MOLLA SG TERGI MAGNA 2017 OT58	BUSHING	BAGUE	BUCHSE	CASQUILLO
2	436119	2	BOCCOLA COPERTURA RUOTINA BASAMENTO	BUSHING	BAGUE	BUCHSE	CASQUILLO
3	451689	2	BOCCOLA D=12 d=8,2 S=31 OT58	BUSHING	BAGUE	BUCHSE	CASQUILLO
4	442949	2	BOCCOLA D=19 d=14,4 S=10 OTTONE	BUSHING	BAGUE	BUCHSE	CASQUILLO
5	451686	2	BOCCOLA SF. BLOCC. TERGI MAGNA 2017 OT58	BUSHING	BAGUE	BUCHSE	CASQUILLO
6	442954	2	COLONNETTA M8-M12 CH=13 H=51 - A2	STUD BOLT	TIGE	GEWINDEBOLZEN	PRISIONERO
7	451730	2	COLONNETTA M8-M12 CH=13 H=85 - A2	STUD BOLT	TIGE	GEWINDEBOLZEN	PRISIONERO
8	450632	1	CORPO ESTERNO C75 2019 RAL 9005 BUCC	SQUEEGEE BODY	CORPS DE SUCEUR	SAUGFUSSKÖRPER	CUERPO LIMPIAPAVIMENTOS
9	450631	1	CORPO INT. TERGI C75 L=1000 RAL 9005 BUC	SQUEEGEE BODY	CORPS DE SUCEUR	SAUGFUSSKÖRPER	CUERPO LIMPIAPAVIMENTOS
10	449186	1	GOMMA ANTERIORE S=4mm L=997mm H=50mm (LINATEX)	FRONT RUBBER	BAVETTE AVANT	VORDERER SAUGGUMMI	GOMA DELANTERA
11	449183	1	GOMMA ANTERIORE S=4mm L=997mm H=50mm (PARA 33Sh)	FRONT RUBBER	BAVETTE AVANT	VORDERER SAUGGUMMI	GOMA DELANTERA
12	449184	1	GOMMA ANTERIORE S=4mm L=997mm H=50mm (PARA 40Sh)	FRONT RUBBER	BAVETTE AVANT	VORDERER SAUGGUMMI	GOMA DELANTERA
13	449185	1	GOMMA ANTERIORE S=4mm L=997mm H=50mm (PUR)	FRONT RUBBER	BAVETTE AVANT	VORDERER SAUGGUMMI	GOMA DELANTERA
14	449192	1	GOMMA POSTERIORE S=6mm L=1040mm H=65mm (LINATEX)	REAR RUBBER	BAVETTE ARRIERE	HINTERER SAUGGUMMI	GOMA TRASERA
15	449189	1	GOMMA POSTERIORE S=6mm L=1040mm H=65mm (PARA 33Sh)	REAR RUBBER	BAVETTE ARRIERE	HINTERER SAUGGUMMI	GOMA TRASERA
16	449190	1	GOMMA POSTERIORE S=6mm L=1040mm H=65mm (PARA 40Sh)	REAR RUBBER	BAVETTE ARRIERE	HINTERER SAUGGUMMI	GOMA TRASERA
17	449191	1	GOMMA POSTERIORE S=6mm L=1040mm H=65mm (PUR)	REAR RUBBER	BAVETTE ARRIERE	HINTERER SAUGGUMMI	GOMA TRASERA
18	408913	2	GRANO M8x25 EI UNI 5923 A2	DOWEL	VIS CYLINDRIQUE	MADENSCHRAUBE	TORNILLO
19	442892	4	MANOPOLA DI BLOCCO TERGIP.	KNOB	POIGNEE	HANDGRIFF	EMPUÑADURA
20	451700	2	MOLLA COMPR. 33x32x4 TERGI MAGNA 2017	SPRING	RESSORT	FEDER	RESORTE
21	442956	2	MOLLA COMPRESS. De=14 Df=0,9 L=25 Sp=7	SPRING	RESSORT	FEDER	RESORTE
22	229290	1	PREM. CORPO TERGIPAVIMENTO L=1000mm RAL9005 BUC.	SQUEEGEE ASSEMBLY	SUCEUR COMPLETE	SAUGFUSS KOMPLETT	LIMPIAPAVIMENTOS COMPLETO
23	228449	1	PREM. PREMIGOMMA TERGI L=1000	BLADE	PLAQUETTE	LEISTE	LISTON
24	436120	2	RUOTINA PARACOLPI BASAMENTO D=100 H=20	BUMPER	BUTEE	PUFFER	PARACHOQUES
25	442958	4	VITE M4x8/8 ISO 7380-2 A2	SCREW	VIS	SCHRAUBE	TORNILLO

CR-03 PREM. TERGIPAVIMENTO L=885mm L=34,75in

SQUEEGEE ASSEMBLY  
 ENSEMBLE DE SUCEUR  
 SAUGFUSSGRUPPE  
 GRUPO LIMPIADOR DE SUELO

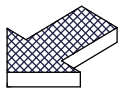
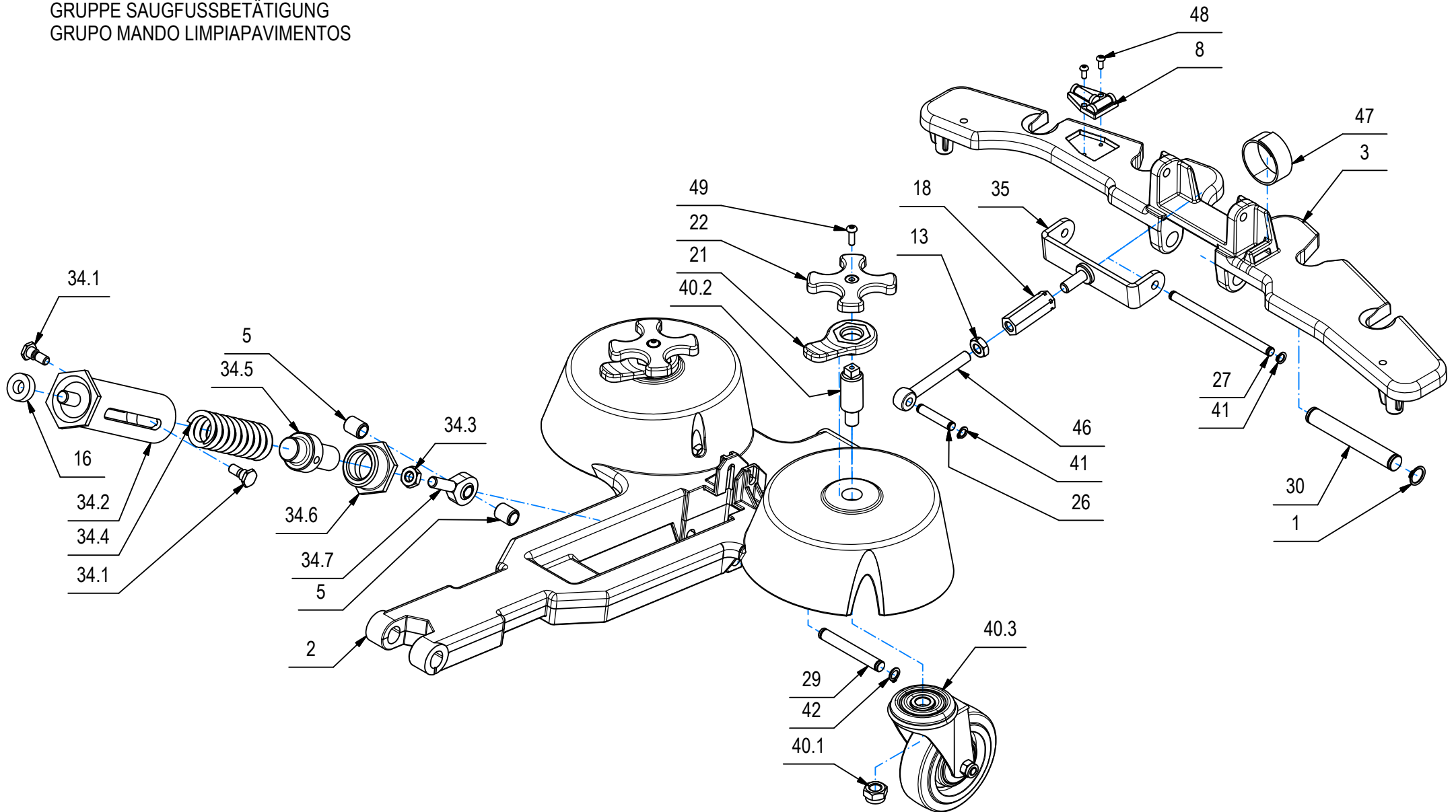


## CR-03 PREM. TERGIPAVIMENTO L=885mm L=34,75in

POS	CODICE	QTÀ	DESCRIZIONE	DENOMINATION	DESCRIPTION	BENENNUNG	DESCRIPCION
1	225365	1	ASSIEME PREMIGOMMA TERGI MMG 2016	BLADE	PLAQUETTE	LEISTE	LISTON
2	451690	2	BICCHIERE MOLLA SG TERGI MAGNA 2017 OT58	BUSHING	BAGUE	BUCHSE	CASQUILLO
3	436119	2	BOCCOLA COPERTURA RUOTINA BASAMENTO MXR	BUSHING	BAGUE	BUCHSE	CASQUILLO
4	451689	2	BOCCOLA D=12 d=8,2 S=31 OT58	BUSHING	BAGUE	BUCHSE	CASQUILLO
5	442949	2	BOCCOLA D=19 d=14,4 S=10 OTTONE	BUSHING	BAGUE	BUCHSE	CASQUILLO
6	451686	2	BOCCOLA SF. BLOCC. TERGI MAGNA 2017 OT58	BUSHING	BAGUE	BUCHSE	CASQUILLO
7	442954	2	COLONNETTA M8-M12 CH=13 H=51 - A2	STUD BOLT	TIGE	GEWINDEBOLZEN	PRISIONERO
8	451730	2	COLONNETTA M8-M12 CH=13 H=85 - A2	STUD BOLT	TIGE	GEWINDEBOLZEN	PRISIONERO
9	449144	1	CORPO ESTERNO TERGI MXL 2018 L=900	SQUEEGEE BODY	CORPS DE SUCEUR	SAUGFUSSKÖRPER	CUERPO LIMPIAPAVIMENTOS
10	449145	1	CORPO INTERNO TERGI MXL 2018 L=900	SQUEEGEE BODY	CORPS DE SUCEUR	SAUGFUSSKÖRPER	CUERPO LIMPIAPAVIMENTOS
11A	442945	1	GOMMA ANTERIORE S=4mm L=914mm (PARA 40Sh)	FRONT RUBBER	BAVETTE AVANT	VORDERER SAUGGUMMI	GOMA DELANTERA
11B	443679	1	GOMMA ANTERIORE S=4mm L=914mm (PU)	FRONT RUBBER	BAVETTE AVANT	VORDERER SAUGGUMMI	GOMA DELANTERA
11C	442945	1	GOMMA ANTERIORE S=4mm L=914mm (PARA 40Sh)	FRONT RUBBER	BAVETTE AVANT	VORDERER SAUGGUMMI	GOMA DELANTERA
12A	442941	1	GOMMA POSTERIORE S=6mm H=65mm L=939mm (PARA 40SH)	REAR RUBBER	BAVETTE ARRIERE	HINTERER SAUGGUMMI	GOMA TRASERA
12B	442942	1	GOMMA POSTERIORE S=6mm H=65mm L=939mm (PU)	REAR RUBBER	BAVETTE ARRIERE	HINTERER SAUGGUMMI	GOMA TRASERA
12C	442943	1	GOMMA POSTERIORE S=6mm H=65mm L=939mm (PARA 33SH)	REAR RUBBER	BAVETTE ARRIERE	HINTERER SAUGGUMMI	GOMA TRASERA
13	408913	2	GRANO M8x25 EI UNI 5923 A2	DOWEL	VIS CYLINDRIQUE	MADENSCHRAUBE	TORNILLO
14	442892	4	MANOPOLA DI BLOCCO TERGI MMG 2016	KNOB	POIGNEE	HANDGRIFF	EMPUÑADURA
15	451700	2	MOLLA COMPR. 33x32x4 TERGI MAGNA 2017	SPRING	RESSORT	FEDER	RESORTE
16	442956	2	MOLLA COMPRESS. De=14 Df=0,9 L=25 Sp=7	SPRING	RESSORT	FEDER	RESORTE
17	436120	2	RUOTINA PARACOLPI BASAMENTO D=100 H=20	BUMPER	BUTEE	PUFFER	PARACHOQUES
18	442958	4	VITE M4x8/8 ISO 7380-2 A2	SCREW	VIS	SCHRAUBE	TORNILLO
19	229757	1	PREMONTAGGIO TERGIPAVIMENTO L=885mm L=34,75in	SQUEEGEE ASSEMBLY	SUCEUR COMPLET	SAUGFUSS KOMPLETT	LIMPIAPAVIMENTOS COMPLETO

## CR-04 GRUPPO COMANDO TERGIPAVIMENTO

SQUEEGEE CONTROL ASSEMBLY  
 GROUPE COMMANDE DE SUCEUR  
 GRUPPE SAUGFUSSBETÄTIGUNG  
 GRUPO MANDO LIMPIAPAVIMENTOS



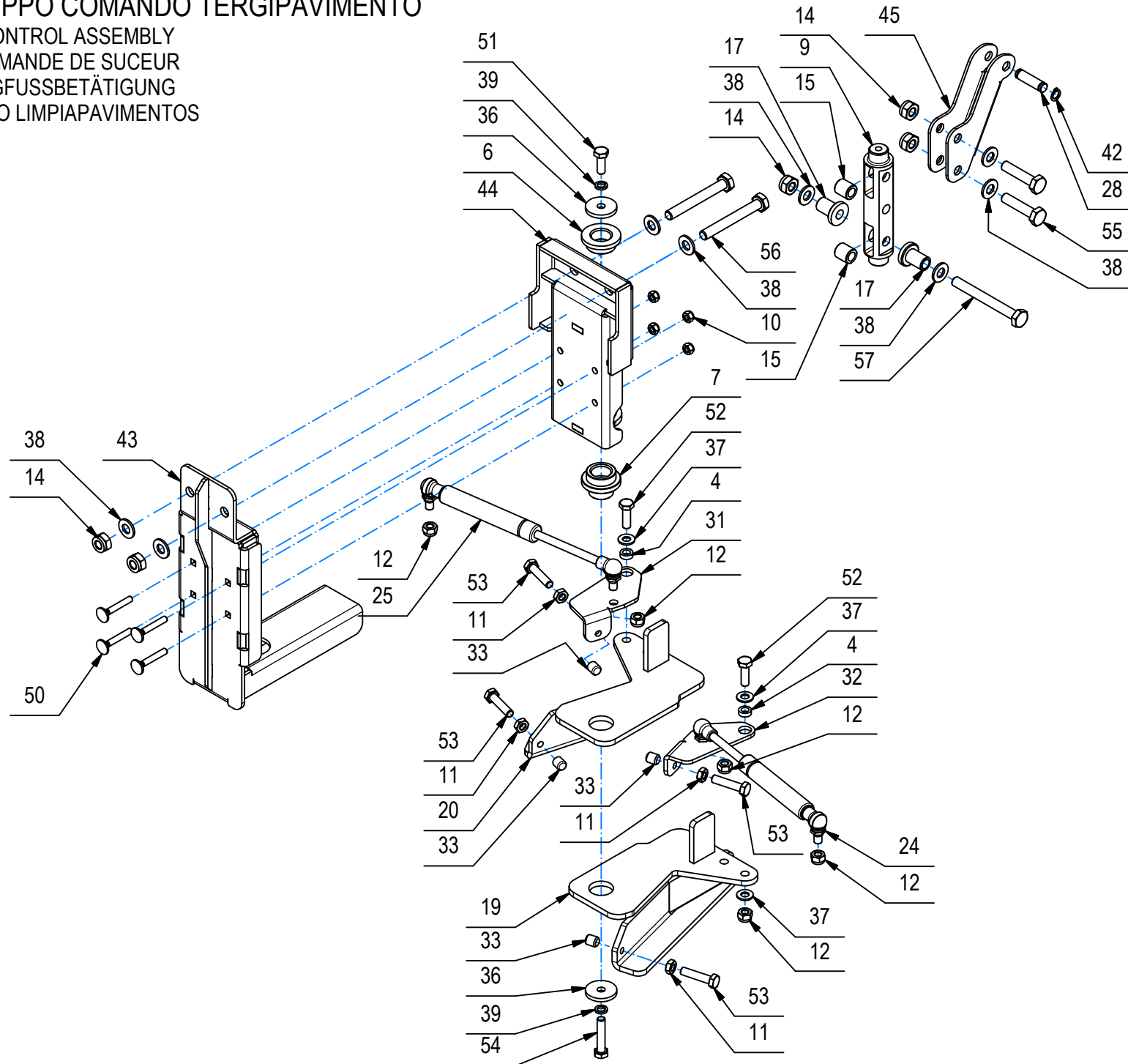


## CR-04 GRUPPO COMANDO TERGIPAVIMENTO

POS	CODICE	QTÀ	DESCRIZIONE	DESCRIPTION	DESIGNATION	BEZEICHNUNG	DESCRIPCÓN
1	408353	2	ANELLO EST. 15 UNI 7435 C70	RING	ANNEAU	RING	ANILLO
2	450407	1	ATTACCO TERGI ANT. C75 2019 RAL 9005				
3	450628	1	ATTACCO TERGI POSTERIORE C75 2019	COUPLING	ATTAQUE	KUPPLUNG	ACOPLAMIENTO
4	408016	2	BOCCOLA D=13 d=8 S=4,5 OT58	BUSHING	BAGUE	BUCHSE	CASQUILLO
5	448491	2	BOCCOLA D=15 d=10,5 S=18 AVP ZINC	BUSHING	BAGUE	BUCHSE	CASQUILLO
6	448458	1	BOCCOLA D=40-30,25 d=20 S=13,5 OT58	BUSHING	BAGUE	BUCHSE	PALANCA
7	448489	1	BOCCOLA D=40-30,25 d=24,75 S=27,4 OT58	BUSHING	BAGUE	BUCHSE	CASQUILLO
8	442964	1	BOLLA DI LIVELLO DOPPIA	BUBBLE LEVEL	NIVEAU A BULLE	BUBBLE LEVEL	NIVEL BURBUJA
9	448265	1	COLONNETTA GUIDA BRACCI BASAM. C85 2018	STUD BOLT	TIGE	GEWINDEBOLZEN	PRISIONERO
10	409082	4	DADO M6x6 AUTOBL UNI 7474 ZINC	LOCK NUT	ECROU AUTOFREINES	SICHERUNGSMUTTER	TUERCA AUTOBLOCANTE
11	409054	4	DADO M8x5 UNI 5589 ZINC	NUT	ECROU	MUTTER	TUERCA
12	409085	6	DADO M8x8.5 AUTOBL. UNI 7474 ZINC	LOCK NUT	ECROU AUTOFREINES	SICHERUNGSMUTTER	TUERCA AUTOBLOCANTE
13	409059	1	DADO M10x6 UNI 5589 ZINC	NUT	ECROU	MUTTER	TUERCA
14	409090	5	DADO M10x10 AUTOBL. UNI 7474 ZINC	LOCK NUT	ECROU AUTOFREINES	SICHERUNGSMUTTER	TUERCA AUTOBLOCANTE
15	448501	2	DISTANZIALE D=16 d=10 S=16,9 AVP ZINC.	SPACER	ENTRETOISE	DISTANZHÜLSE	DISTANCIADOR
16	210098	1	DISTANZIALE D=25 d=12 S=8 AVP ZINC.	SPACER	ENTRETOISE	DISTANZHÜLSE	DISTANCIADOR
17	448494	2	DISTANZIALE D=25-14,8 d=10,2 S=26,9	SPACER	ENTRETOISE	DISTANZHÜLSE	DISTANCIADOR
18	450014	1	ESAGONO M10 REGOL. INCL. TERGI HILLYARD				
19	448486	1	GUIDA INF. ROTAZ. BRACCIO TERGI C85 2018	GUIDE	GUIDE	FAHREN	GUIA
20	448487	1	GUIDA SUP. ROTAZ. BRACCIO TERGI C85 2018	GUIDE	GUIDE	FAHREN	GUIA
21	442864	2	LEVA BLOCCAGGIO RUOTE TERGI M20x1,5	LEVER	LEVIER	HEBEL	PALANCA
22	442866	2	MANOPOLA REGOLAZIONE RUOTE TERGI	KNOB	POIGNEE	HANDGRIFF	EMPUÑADURA
23	228055	1	MART. AO-1/M 36V C60 F1000+DEUTSCH DTM6P	ACTUATOR	VERIN	SPINDELMOTOR	GATO
24	450955	1	MOLLA GAS 19-8 L=206 C=57 F=750N SNODI	GAS SHOCK ABSORBER	RESSORT	GASFEDER	AMORTIGUADOR A GAS
25	438606	1	MOLLA GAS 19-8 L=244 C=80 F=750N SNODI	GAS SHOCK ABSORBER	RESSORT	GASFEDER	AMORTIGUADOR A GAS
26	448484	1	PERNO D=8 L=42 OT58	PIN	AXE	BOLZEN	PERNO
27	448485	1	PERNO D=8 L=127 OT58	PIN	AXE	BOLZEN	PERNO
28	448492	1	PERNO D=10 L=37 OT58	PIN	AXE	BOLZEN	PERNO
29	449106	1	PERNO D=10 L=75 OT58 C85 2018	PIN	AXE	BOLZEN	PERNO
30	442849	1	PERNO D=15 L=108 OT58	PIN	AXE	BOLZEN	PERNO
31	450956	1	PIASTRA DX PRECARICO MOLLA GAS C75 2019	RIGHT PLATE	PLAQUE DE DROITE	RICHTIGE PLATTE	PLACA DERECHA
32	450957	1	PIASTRA SX PRECARICO MOLLA GAS C75 2019	LEFT PLATE	PLAQUE DE GAUCHE	LINKE PLATTE	PLACA IZQUIERDA
33	409868	4	PIEDINO D=8	RUBBER CAP	BOUCHON DE CAOUTCHOUC	GUMMISTOPFEN	TAPON DE GOMA
34	228054	1	PISTONE EXTRA PRESSIONE TERGI C85 2018	EXTRAPRESSURE DEVICE	DISPOSITIF DE PRESSIONE	DRUK EINRICHTUNG	DISPOSITIVO DE PRESSIONE

## CR-04 GRUPPO COMANDO TERGIPAVIMENTO

SQUEEGEE CONTROL ASSEMBLY  
 GROUPE COMMANDE DE SUCEUR  
 GRUPPE SAUGFUSSBETÄTIGUNG  
 GRUPO MANDO LIMPIAPAVIMENTOS



## CR-04 GRUPPO COMANDO TERGIPAVIMENTO

POS	CODICE	QTÀ	DESCRIZIONE	DESCRIPTION	DESIGNATION	BEZEICHNUNG	DESCRIPCION
34.1	448496	2	BOCCOLA FILETTATA M8 ESAG. CH.15 C85	BUSHING	BAGUE	BUCHSE	CASQUILLO
34.2	448499	1	CORPO PISTONE EXTRA PRESSIONE	EXTRAPRESSURE DEVICE BODY	CORP DISPOSITIF DE PRESSIONE	DRUK EINRICHTUNG	CORPO DISPOSITIVO DE PRESSIONE
34.3	409059	1	DADO M10x6 UNI 5589 ZINC	NUT	ECROU	MUTTER	TUERCA
34.4	450020	1	MOLLA COMP. D=33,5 d=23,5 L=90 C72 ZINC.	SPRING	RESSORT	FEDER	RESORTE
34.5	448497	1	STELO EXTRA PRESSIONE TERGI C85 2018	STEM	PISTON	KOLBEN	PISTON
34.6	448498	1	TAPPO EXTRA PRESSIONE TERGIP C85 2018	CAP	CAPUCHON	KAPPE	TAPON
34.7	408468	1	TESTA A SNODO MASCHIO M10 DESTRO	ARTICULATION HEAD	TETE ARTICULEE	KOPFGELENK	TESTA DE ARTICULACION
35	448490	1	REGOLAZIONE ATTACCO TERGI C85 2018	PLATE	PLAQUETTE	BEFESTIGUNGSAUFLAGE	PLACA
36	400167	2	RONDELLA 8,2x32x4	WASHER	RONDELLE	UNTERLAGSCHEIBE	ARANDELA
37	409175	4	ROSETTA 8x17x1,6 UNI 6592 ZINC.	WASHER	RONDELLE	UNTERLAGSCHEIBE	ARANDELA
38	409191	10	ROSETTA 10X21X2 UNI 6592 ZINC	WASHER	RONDELLE	UNTERLAGSCHEIBE	ARANDELA
39	409181	2	ROSETTA GROWER 8x13x2,2 ZINC	LOCK WASHER	RONDELLE FREIN	ZAHNSCHEIBE	ARANDELLA DENTADA
40	226988	2	RUOTA PIVOTTANTE D=100 + PERNO SPEC.	CASTOR WHEEL	ROUE PIVOTANTE	LENKROLLE	RUEDA PIVOTANTE
40.1	415906	1	DADO M12 UNI7474-DIN985 A2 AUT BASSO	LOCK NUT	ECROU AUTOBLOQUANT	STOPMUTTER	TUERCA AUTOBLOCANTE
40.2	442962	1	PERNO REGOLAZIONE RUOTA PIVOTTANTE	PIN	AXE	BOLZEN	PERNO
40.3	446297	1	RUOTA PIVOTTANTE D=100 L=25 H=127 RES	CASTOR WHEEL	ROUE PIVOTANTE	LENKROLLE	RUEDA PIVOTANTE
41	408346	4	SEEGER E 8	SEEGER RING	SERRE CLIPS	SEEGERRING	ANILLO SEEGER
42	408347	4	SEEGER E 10 UNI 7435	SEEGER RING	SERRE CLIPS	SEEGERRING	ANILLO SEEGER
43	448483	1	SUPPORTO ANT. BRACCIO TERGI C85 2018	SUPPORT	SUPPORT	HALTERUNG	SOPORTE
44	448488	1	SUPPORTO BRACCIO TERGI C85 2018	SUPPORT	SUPPORT	HALTERUNG	SOPORTE
45	448493	1	SUPPORTO MARTINETTO TERGI C85 2018	SUPPORT	SUPPORT	HALTERUNG	SOPORTE
46	448495	1	TIRANTE AD OCCHIO M10x80 UNI 6058	TIE ROD	TIGE	SPANNSTANGE	TIRANTE
47	443525	1	VELCRO DOUBLE 18/19MM COLORE NERO L=28CM	VELCRO DOUBLE	VELCRO DOUBLE	VELCRO DOUBLE	VELCRO DOBLE
48	422111	2	VITE M4x10 TCBEI ISO 7380 A2	SCREW	VIS	SCHRAUBE	TORNILLO
49	415849	2	VITE M5X16 TCBEI ISO 7380 A2	SCREW	VIS	SCHRAUBE	TORNILLO
50	408618	4	VITE M6X40 TTQST UNI 5732 ZINC. FIL.PARZ	SCREW	VIS	SCHRAUBE	TORNILLO
51	408672	1	VITE M8X22 TE UNI 5739 ZINC.	SCREW	VIS	SCHRAUBE	TORNILLO
52	408674	2	VITE M8x25 TE UNI 5739 ZINC	SCREW	VIS	SCHRAUBE	TORNILLO
53	408678	4	VITE M8X35 TE UNI 5739 ZINC	SCREW	VIS	SCHRAUBE	TORNILLO
54	408679	1	VITE M8x40 TE UNI 5739 ZINC	SCREW	VIS	SCHRAUBE	TORNILLO
55	408721	2	VITE M10X45 TE UNI 5737 FP ZINC	SCREW	VIS	SCHRAUBE	TORNILLO
56	416695	2	VITE M10x80 TE UNI 5737 FP ZINC	SCREW	VIS	SCHRAUBE	TORNILLO
57	408719	1	VITE M10x90 TE UNI 5737 FP ZINC	SCREW	VIS	SCHRAUBE	TORNILLO

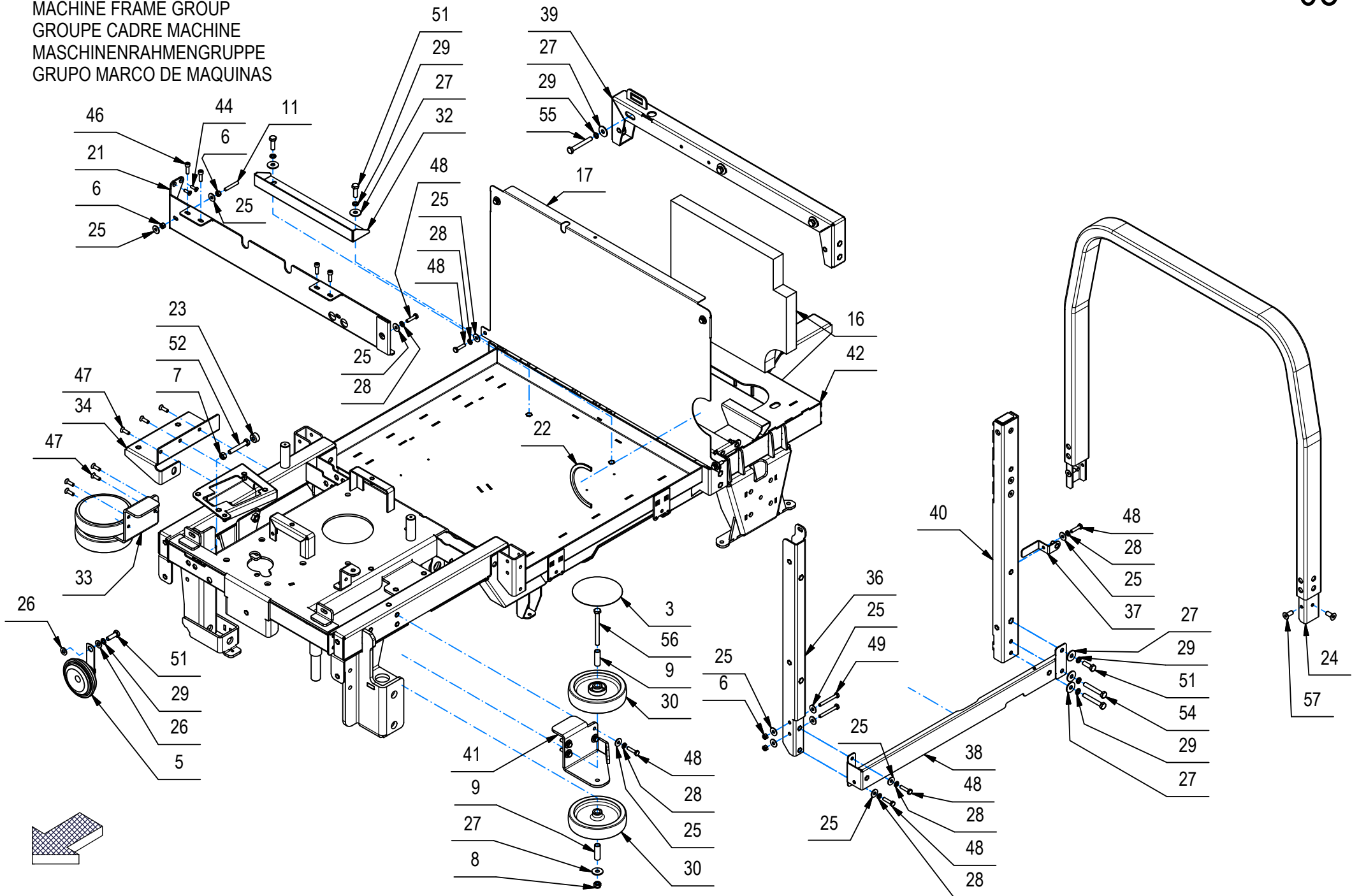
## CR-05 GRUPPO TELAIO

MACHINE FRAME GROUP

GROUPE CADRE MACHINE

MASCHINENRAHMENGRUPPE

GRUPO MARCO DE MAQUINAS



## CR-05 GRUPPO TELAIO

POS	CODICE	QTÀ	DESCRIZIONE	DESCRIPTION	DESIGNATION	BEZEICHNUNG	DESCRPCIÓN
1	450654	1	BASE SEDILE C75 2019	BASE SUPPORT	BASE D'APPUI	STÜTZUNTERLAGE	BASE DE APOYO
2	449512	1	BOCCOLA D=CH17-14 d=M8 S=9,5 OT58	BUSHING	BAGUE	BUCHSE	CASQUILLO
3	438624	2	BORCHIA COPRIRUOTA X RUOTA D125 99A10600	WHEEL COVER	COUVERCLE DE ROUE	RADDECKEL	CUBRERUEDA
4	434159	2	CERNIERA ELESA FORI ASOLATI - CFA-SL-HV	HINGE	CHARNIERE	SCHARNIER	BISAGRA
5	409784	1	CLAXON 48V	HORN	KLAXON	HUPE	BOCINA
6	409082	10	DADO M6x6 AUTOBL UNI 7474 ZINC	LOCK NUT	ECROU AUTOFREINES	SICHERUNGSMUTTER	TUERCA AUTOBLOCANTE
7	409046	1	DADO M8x6,5 UNI 5588 ZINC	NUT	ECROU	MUTTER	TUERCA
8	409085	3	DADO M8x8.5 AUTOBL. UNI 7474 ZINC	LOCK NUT	ECROU AUTOFREINES	SICHERUNGSMUTTER	TUERCA AUTOBLOCANTE
9	438625	4	DISTANZIALE D=12 d=9 L=35,5 FE-94TC1200	SPACER	ENTRETOISE	DISTANZHÜLSE	DISTANCIADOR
10	449505	1	FINECORSIA MOLLA A GAS C85 2018	STOP	FIN DE COURSE	ENDANSCHLAG	FIN DE CARRERA
11	415812	1	GRANO M6x40 UNI 5927 ZINC.	DOWEL	VIS CYLINDRIQUE	MADENSCHRAUBE	TORNILLO
12	448830	1	GUIDA LAMIERA SEDILE C85 2018	PIN	AXE	BOLZEN	PERNO
13	448831	1	MANIGLIA CHIUSURA R3-20-300-50	HOOK	CROCHET	HAKEN	GANCHO
14	442094	1	MOLLA A GAS L=586 C=250 F=250N	GAS SHOCK ABSORBER	RESSORT	GASFEDER	AMORTIGUADOR A GAS
15	202480	1	MOLLA TRAZ. 10X1,1X46 ZINC	SPRING	RESSORT	FEDER	RESORTE
16	450919	1	PANNELLO FONOSOLANTE VANO ASP. C75 2019	DEADENING	ISOLANT PHONIQUE	SCHALLDICHTUNG	FONOABSORBENTE
17	450874	1	PANNELLO PROTEZIONE MOTORE C75 2019	PANEL	PANNEAU	BLECH	PANEL
18	409809	1	PASSACAVO PER FORO D.25 Di=15	FAIRLEAD	PASSE-CABLE	KABELDURCHGANG	GUIACABLE
19	448506	1	PIASTRA FISSAGGIO MOLLA A GAS	SUPPORT	ATTAQUE	HALTERUNG	SOPORTE
20	229304	1	PROF. ASSOTECH A055_S8620 L=466	GASKET	JOINT	DICHTUNG	JUNTA
21	450657	1	PROFILO DI RINFORZO SEDILE C75 2019	REINFORCEMENT	RENFORCEMENT	VERSTÄRKUNG	REFUERZO
22	217067	1	PROFILO GOMMA A -U- 8,5X6 L=300				
23	409861	1	PUNTALINO GOMMA PER VITE M8	CAP	BUTEE	AUFLAGESTIFT	CAPUCHO
24	450648	1	ROLL BAR C75 2019	ROLL BAR	ROLL BAR	ROLL BAR	ROLL BAR
25	409160	26	ROSETTA 6x18x1,5 UNI 6593 ZINC	WASHER	RONDELLE	UNTERLAGSCHEIBE	ARANDELA
26	409175	7	ROSETTA 8x17x1,6 UNI 6592 ZINC.	WASHER	RONDELLE	UNTERLAGSCHEIBE	ARANDELA
27	409179	17	ROSETTA 9x24x2,5 UNI 6593 ZINC	WASHER	RONDELLE	UNTERLAGSCHEIBE	ARANDELA
28	409164	16	ROSETTA GROWER 6x2,5x1,8 ASA B27 ZINC	LOCK WASHER	RONDELLE FREIN	ZAHNSCHEIBE	ARANDELLA DENTADA
29	409181	12	ROSETTA GROWER 8x13x2,2 ZINC	LOCK WASHER	RONDELLE FREIN	ZAHNSCHEIBE	ARANDELLA DENTADA
30	438623	4	RUOTA D.125 L=29 MOZZO L=34 (2125A03)	IDLE WHEEL	ROUE FOLLE	LOSRAD	RUEDA LIBRE
31	439247	1	SEDILE PLUS C/BRAC. SKY NERO 96101502	SEAT	SIEGE	SITZ	ASIENTO
32	450989	1	STAFFA FINECORSIA BATTERIE C75 2019	STOP	FIN DE COURSE	ENDANSCHLAG	FIN DE CARRERA
33	450653	1	SUPPORTO DX RUOTE PIVOTTANTI C75 2019	RIGHT SUPPORT	SUPPORT DROITE	RECHTE HALTERUNG	SOPORTE DERECHO
34	450660	1	SUPPORTO GRADINO C75 2019				
35	450662	1	SUPPORTO PANNELLO DX C75 2019	SUPPORT	SUPPORT	HALTERUNG	SUPORTE

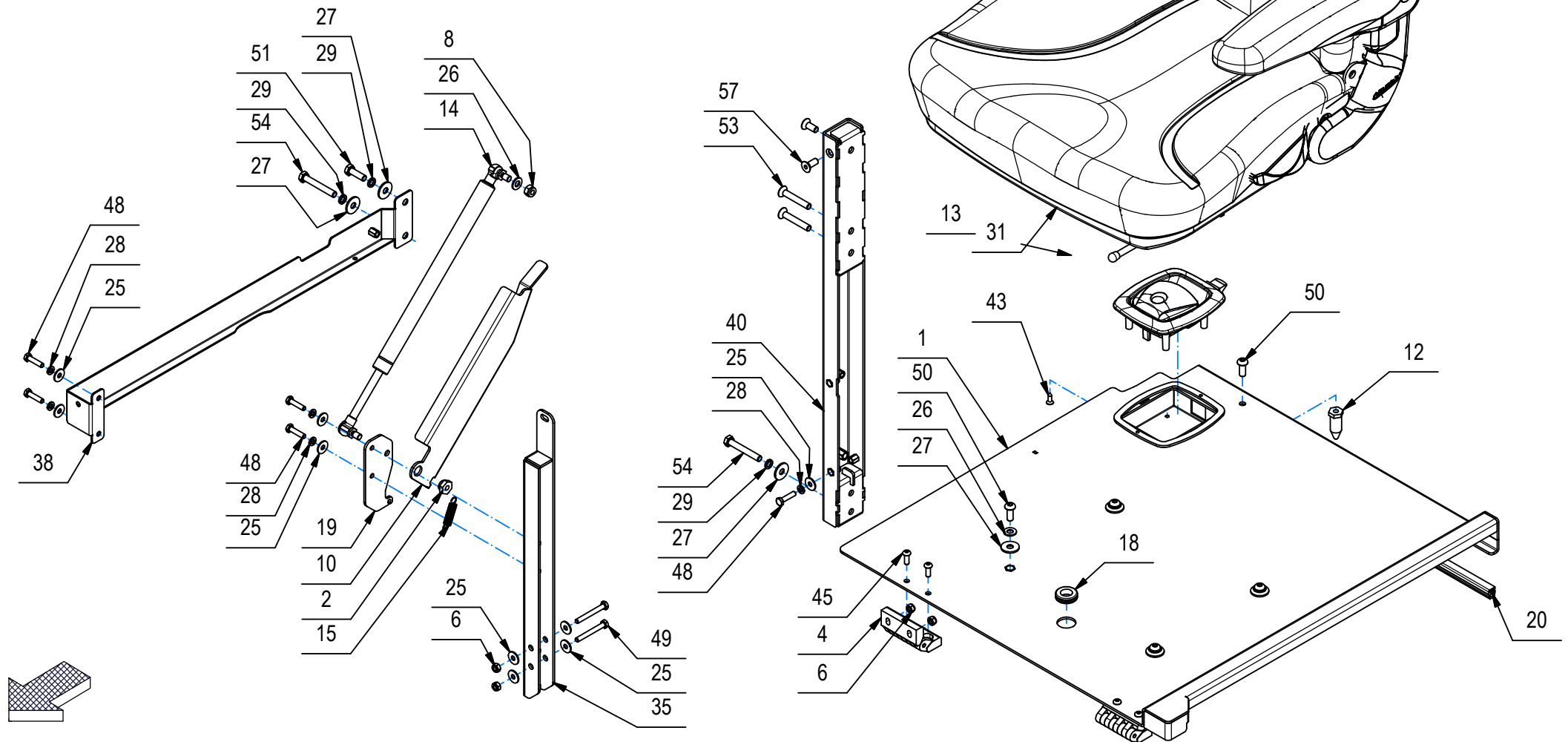
CR-05 GRUPPO TELAIO

MACHINE FRAME GROUP

GROUPE CADRE MACHINE

MASCHINENRAHMENGRUPPE

GRUPO MARCO DE MAQUINAS



## CR-05 GRUPPO TELAIO

POS	CODICE	QTÀ	DESCRIZIONE	DESCRIPTION	DESIGNATION	BEZEICHNUNG	DESCRPCIÓN
36	450661	1	SUPPORTO PANNELLO SX C75 2019	SUPPORT	SUPPORT	HALTERUNG	SUPORTE
37	450689	1	SUPPORTO PANNELLO VANO ASP. C75 2019				
38	450663	2	SUPPORTO PARAURTI LATER. C75 2019	SUPPORT	SUPPORT	HALTERUNG	SOPORTE
39	450647	1	SUPPORTO SEDILE CENTRALE C75 2019	SUPPORT	SUPPORT	HALTERUNG	SOPORTE
40	450649	2	SUPPORTO SEDILE LATERALE C75 2019	SUPPORT	SUPPORT	HALTERUNG	SOPORTE
41	450651	1	SUPPORTO SX RUOTE PIVOTTANTI C75 2019	LEFT SUPPORT	SUPPORT GAUCHE	HALTERUNG LINKS	SOPORTE IZQUIERDO
42	450642	1	TELAIO C75 2019	FRAME	CHASSIS	RAHMEN	BASTIDOR
43	408890	4	VITE D.4,8x16 TSPTC AUTOF.NICH UNI7050	SCREW	VIS	SCHRAUBE	TORNILLO
44	408957	2	VITE M5x16 TPSEI UNI 5933 INOX	SCREW	VIS	SCHRAUBE	TORNILLO
45	428317	4	VITE M6x16 TCBEI UNI ISO 7380 A2	SCREW	VIS	SCHRAUBE	TORNILLO
46	408796	4	VITE M6x20 TCEI UNI 5931 ZINC	SCREW	VIS	SCHRAUBE	TORNILLO
47	408975	7	VITE M6X20 TPSEI UNI 5933 ZINC	SCREW	VIS	SCHRAUBE	TORNILLO
48	407669	16	VITE M6x25 TE UNI 5739 ZINC	SCREW	VIS	SCHRAUBE	TORNILLO
49	408656	4	VITE M6X50 TE UNI 5739 ZINC	SCREW	VIS	SCHRAUBE	TORNILLO
50	425828	5	VITE M8x20 TBEI ISO 7380 A2	SCREW	VIS	SCHRAUBE	TORNILLO
51	408674	5	VITE M8x25 TE UNI 5739 ZINC	SCREW	VIS	SCHRAUBE	TORNILLO
52	408692	1	VITE M8X50 TE UNI 5739 ZINC	SCREW	VIS	SCHRAUBE	TORNILLO
53	415831	4	VITE M8X50 TPSEI UNI 5933 ZINC	SCREW	VIS	SCHRAUBE	TORNILLO
54	415727	4	VITE M8x55 TE UNI 5739 ZINC.	SCREW	VIS	SCHRAUBE	TORNILLO
55	408693	3	VITE M8X60 TE UNI 5739 ZINC	SCREW	VIS	SCHRAUBE	TORNILLO
56	435251	2	VITE M8x85 TE UNI 5737 ZINC	SCREW	VIS	SCHRAUBE	TORNILLO
57	415833	4	VITE TPSEI M8x20 UNI5933	SCREW	VIS	SCHRAUBE	TORNILLO

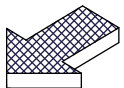
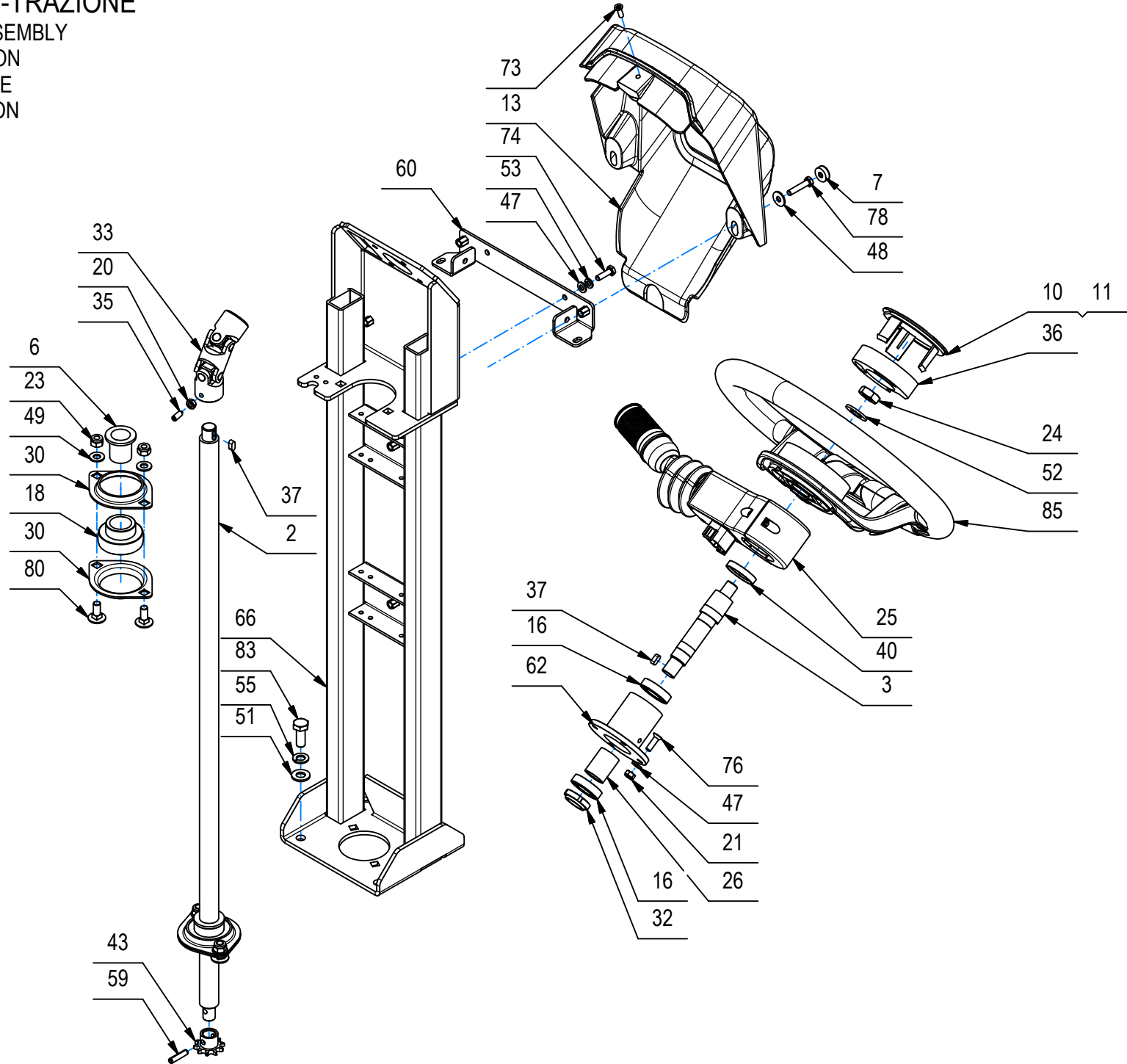
# CR-06 GRUPPO STERZO-TRAZIONE

STEERING GEAR-TRACTION ASSEMBLY

ENSEMBLE DE VOLANT-TRACTION

LENKGRUPPE-ANTRIEBSGRUPPE

GRUPO DE DIRECCION-TRACCION





## CR-06 GRUPPO STERZO-TRAZIONE

POS	CODICE	QTÀ	DESCRIZIONE	DESCRIPTION	DESIGNATION	BEZEICHNUNG	DESCRIPCÓN
1	448523	1	ALBERO FLANGIATO MOTORUOTA C85 2018	SHAFT	ARBRE	WELLE	EJE
2	448524	1	ALBERO INFER. STERZO L=825 C85 2018	SHAFT	ARBRE	WELLE	EJE
3	448522	1	ALBERO VOLANTE STERZO C85 2018	SHAFT	ARBRE	WELLE	EJE
4	448513	1	ANELLO SEEGER 40x1,75 UNI7435	RING	ANNEAU	RING	ANILLO
5	409819	1	BASSETTA TC 142 PER FASCETTE	SUPPORT PLATE	PLAQUE SUPPORT	STÜTZPLATTE	PLACA SOPORTE
6	436230	2	BOCCOLA D=35-25 d=22 S=31 NYLON	BUSHING	BAGUE	BUCHSE	CASQUILLO
7	442247	3	CAPPUCCIO COPRI VITE CCA-R 5-6 NERO	COVER	COUVERCLE	DECKEL	TAPA
8	450901	1	CATENA 3/8"x 7/32"109 PASSI DIN 8187-06B	CHAIN	CHAINE	KETTE	CADENA
9	430438	1	COLLARE ISOLATO FS8 D.35	COLLAR	COLLIER	BRIDE	ABRAZADERA
10	448278	1	COPERCHIO VOLANTE C85 2018	STEERING HUB COVER	COUVERCLE DE MOYEU DE DIRECTION	LENKNABENABDECKUNG	CUBIERTA DEL CUBO DE DIRECCIÓN
11	448279	1	COPERCHIO VOLANTE C85 2018 - NO LOGO	STEERING HUB COVER (NO LOGO)	COUVERCLE DE MOYEU DE DIRECTION (PAS DE LOGO)	LENKNABENABDECKUNG (KEIN LOGO)	CUBIERTA DEL CUBO DE DIRECCIÓN (SIN LOGOTIPO)
12	448515	1	CORONA 3/8" x 7/32" Z=95 Dp=288,08	CROWN GEAR	COURONNE	ZAHNKETTENRAD	CORONA DENTADA
13	448369	1	COVER VOLANTE C85 2018 RAL 9005	STEERING WHEEL COVER	COUVERCLE DE ROUE DE DIRECTION	LENKRADABDECKUNG	CUBIERTA DE LA RUEDA DIRECCIONAL
14	448514	1	CURVA MOBILE CAVI STERZO C85 2018	CURVED FITTING	RACCORD INCURVÉ	GEBOGENER EINBAU	MONTAJE CURVADO
15	408450	1	CUSCINETTO 6010 2RS 50x80x16	BEARING	ROULEMENT	LAGER	COJINETE
16	448532	2	CUSCINETTO 61904 2RS1 (20x37x9)	BEARING	ROULEMENT	LAGER	COJINETE
17	408458	1	CUSCINETTO A RULLI 32010 50x80x20	BEARING	ROULEMENT	LAGER	COJINETE
18	415661	2	CUSCINETTO SB 205 CON BLOCC	BEARING	ROULEMENT	LAGER	COJINETE
19	409078	2	DADO M4x6 AUTOBL. UNI 7473 ZINC	LOCK NUT	ECROU AUTOFREINES	SICHERUNGSMUTTER	TUERCA AUTOBLOCANTE
20	415887	1	DADO M6x4 UNI 5589 ZINC.	NUT	ECROU	MUTTER	TUERCA
21	409082	8	DADO M6x6 AUTOBL UNI 7474 ZINC	LOCK NUT	ECROU AUTOFREINES	SICHERUNGSMUTTER	TUERCA AUTOBLOCANTE
22	409046	1	DADO M8x6,5 UNI 5588 ZINC	NUT	ECROU	MUTTER	TUERCA
23	409085	4	DADO M8x8.5 AUTOBL. UNI 7474 ZINC	LOCK NUT	ECROU AUTOFREINES	SICHERUNGSMUTTER	TUERCA AUTOBLOCANTE
24	415895	1	DADO M14X2 UNI 5589 ZINC. BASSO	SCREW	VIS	SCHRAUBE	TORNILLO
25	448527	1	DEVIO MARCIA 01-13-65-0000	DIRECTION SELECTOR	SÉLECTEUR DE DIRECTION	RICHTUNGSWAHLSCHALTER	SELECTOR DE DIRECCIÓN
26	448531	1	DISTANZIALE D=25 d=20,2 S=32 AVP	SPACER	ENTRETOISE	DISTANZHÜLSE	DISTANCIADOR
27	210077	1	DISTANZIALE D=60 d=50,2 S=5 AVP	SPACER	ENTRETOISE	DISTANZHÜLSE	DISTANCIADOR
28	416174	1	FASCETTA A VITE 19-28	CLAMP	COLLIER	BRIDE	ABRAZADERA
29	410277	1	FASCETTA PLASTICA 4.5X200	CLAMP	COLLIER	BRIDE	ABRAZADERA
30	415660	4	FLANGIA BPFL 205 PER SUPP.	FLANGE	FLASQUE	FLANSCH	BRIDA
31	409103	1	GHIERA AUTOFRENANTE M50X1.5	RING NUT	EMBOUT	NUTMUTTER	TUERCA ANULAR
32	438504	1	GHIERA M20x1 AUTOBLOCCANTE ZINC.	RING NUT	EMBOUT	NUTMUTTER	TUERCA ANULAR

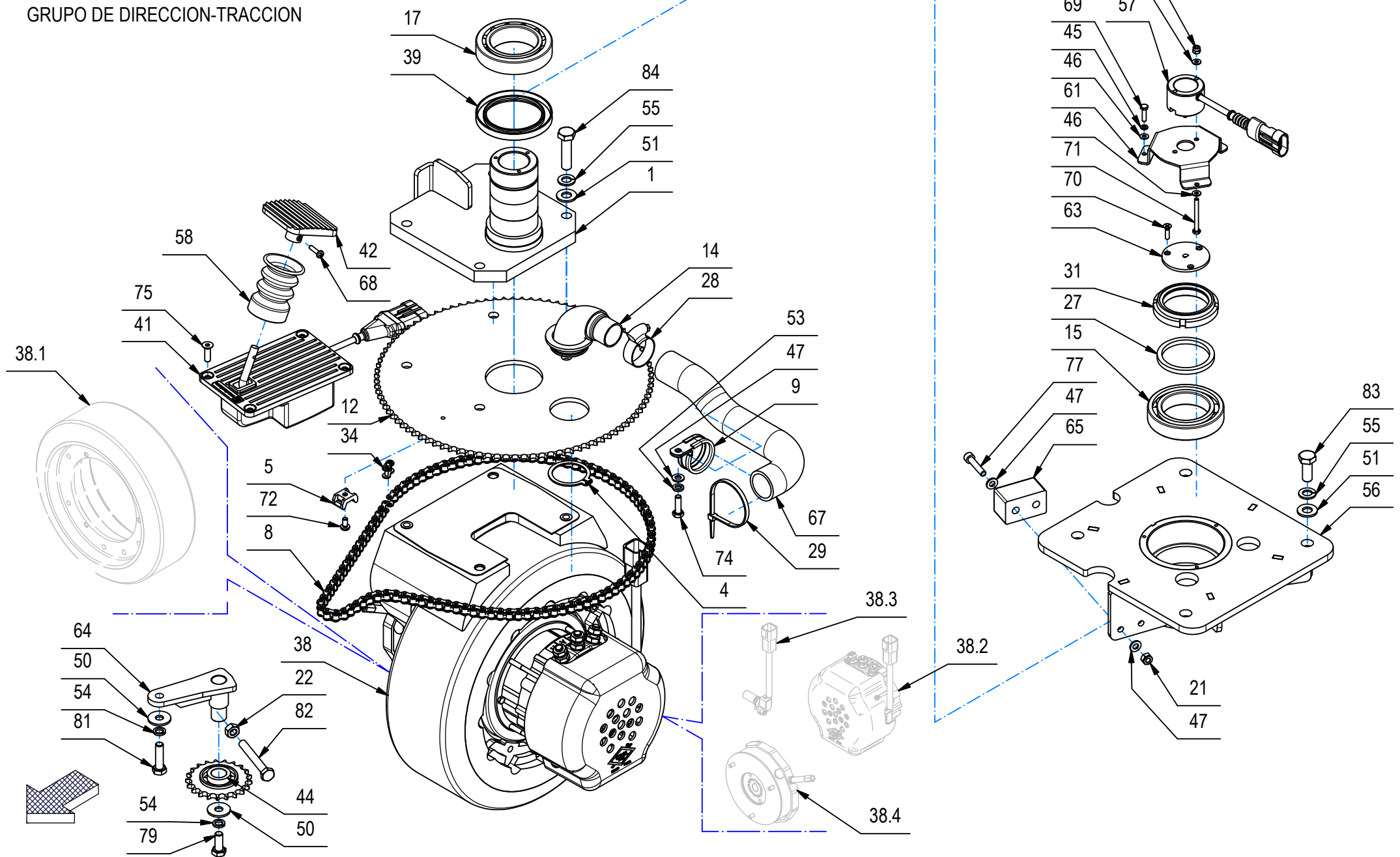
# CR-06 GRUPPO STERZO-TRAZIONE

STEERING GEAR-TRACTION ASSEMBLY

ENSEMBLE DE VOLANT-TRACTION

LENKGRUPPE-ANTRIEBSGRUPPE

GRUPO DE DIRECCION-TRACCION



## CR-06 GRUPPO STERZO-TRAZIONE

POS	CODICE	QTÀ	DESCRIZIONE	DESCRIPTION	DESIGNATION	BEZEICHNUNG	DESCRIPCÓN
33	442924	1	GIUNTO A SNODO DOPPIO -ED- DIN 808 d=16	UNIVERSAL JOINT	JOINT UNIVERSEL	KREUZGELENK	ARTICULACION DE CARDAN
34	411947	1	GIUNTO CATENA DA 3/8	JOINT CHAIN	ATTACHE RAPIDE CHAINE	KETTENSCHLOSS	ACOPLAMIENTO CADENA
35	408909	1	GRANO M6x16 EI UNI 5929 ZINC	DOWEL	VIS CYLINDRIQUE	MADENSCHRAUBE	TORNILLO
36	449045	1	GUARNIZIONE MOUSSE VOLANTE C85 2018	GASKET	JOINT	DICHTUNG	JUNTA
37	408401	2	LINGUETTA 5x5x12 UNI 6604/A	KEY	CLAVETTE	KEIL	CLAVIJA
38	448590	1	MOTOR. AC 36V 1200W D300x101	TRACTION WHEEL	MOTOROUE	ANTRIEBSMOTOR	RUEDA MOTRIZ
38.1	450474	1	RUOTA D.300X101 (VER. AS 85Sh)	ANTISKID WHEEL	ROUE ANTISKID	ANTISKIDRAD	RUEDA DE ANTISKID
38.2	452371	1	MOTORE AC 36V 1200W	MOTOR	MOTEUR	MOTOR	MOTOR
38.3	452369	1	SENSORE DI VELOCITA'	SPEED SENSOR	CAPTEUR DE VITESSE	GESCHWINDIGKEITSSENSOR	SENSOR DE VELOCIDAD
38.4	452415	1	ELETTROFRENO	ELECTROBRAKE	ÉLECTROFREIN	ELECTROBRAKE	ELECTROFRENO
39	408490	1	PARAOILIO D.58x80x8	OIL SEAL	JOINT PAULSTRA	SIMMERING	ARO RASCADOR DE ACEITE
40	448530	1	PARAOILIO DIAM.25x37x7 TC 2 LABBRA	OIL SEAL	JOINT PAULSTRA	SIMMERING	ARO RASCADOR DE ACEITE
41	443155	1	PEDALE ACCELERATORE ELEN COD. AA020137-2	PEDAL	PEDALE	PEDAL	PEDAL
42	443156	1	PEDANA PEDALE ELEN COD. AA040018	PEDAL	PEDALE	PEDAL	PEDAL
43	438502	1	PIGNONE 3/8" x 7/32" Z=10	PINION	PIGNON	RITZEL	PIÑON
44	448518	1	PIGNONE TENDICATENA 3/8" x 7/32" Z=21	PINION	PIGNON	RITZEL	PIÑON
45	415941	3	ROSETTA 4 UNI1751 ZINC GROWER	LOCK WASHER	RONDELLE FREIN	ZAHNSCHEIBE	ARANDELLA DENTADA
46	409142	7	ROSETTA 4x9x0,8 UNI 6592 ZINC	WASHER	RONDELLE	UNTERLAGSCHEIBE	ARANDELA
47	409156	15	ROSETTA 6x12x1,6 UNI 6592 ZINC	WASHER	RONDELLE	UNTERLAGSCHEIBE	ARANDELA
48	409160	3	ROSETTA 6x18x1,5 UNI 6593 ZINC	WASHER	RONDELLE	UNTERLAGSCHEIBE	ARANDELA
49	409175	4	ROSETTA 8x17x1,6 UNI 6592 ZINC.	WASHER	RONDELLE	UNTERLAGSCHEIBE	ARANDELA
50	409179	2	ROSETTA 9x24x2,5 UNI 6593 ZINC	WASHER	RONDELLE	UNTERLAGSCHEIBE	ARANDELA
51	409191	12	ROSETTA 10X21X2 UNI 6592 ZINC	WASHER	RONDELLE	UNTERLAGSCHEIBE	ARANDELA
52	409211	1	ROSETTA M15 UNI 6592 ZINC	WASHER	RONDELLE	SCHEIBE	ARANDELA
53	409164	3	ROSETTA GROWER 6x2,5x1,8 ASA B27 ZINC	LOCK WASHER	RONDELLE FREIN	ZAHNSCHEIBE	ARANDELLA DENTADA
54	409181	2	ROSETTA GROWER 8x13x2,2 ZINC	LOCK WASHER	RONDELLE FREIN	ZAHNSCHEIBE	ARANDELLA DENTADA
55	409196	12	ROSETTA GROWER 10x18x2,2 ZINC	LOCK WASHER	RONDELLE FREIN	ZAHNSCHEIBE	ARANDELLA DENTADA
56	448520	1	SEDE ALBERO MOTORUOTA C85 2018	BEARING SUPPORT	SUPPORT ROULEMENT	LAGERHALTERUNG	SOPORTE COJINETE
57	448526	1	SENSORE ANGOLARE AA020575-3	ANGULAR SENSOR	DETECTEUR ANGULAIRE	MESSKREISELSENSOR	DETECTOR ANGULAR
58	442944	1	SOFFIETTO PEDALE De=42/45 H=60	BELLOWS	SOUFFLET	FALTENBALG	FUELLE
59	409375	1	SPINA ELASTICA 6x26 UNI6873 A	SPRING PIN	FOURCHETTE	SPANNSTIFT	PASADOR ELASTICO
60	448511	1	SUPPORTO CARROZ. STERZO C85 2018	SUPPORT	SUPPORT	HALTERUNG	SOPORTE
61	448521	1	SUPPORTO FISSO SENSORE STERZO C85 2018	SUPPORT	SUPPORT	HALTERUNG	SOPORTE
62	228131	1	SUPPORTO INVERSO STERZO C85 2018	SUPPORT	SUPPORT	HALTERUNG	SOPORTE



## CR-06 GRUPPO STERZO-TRAZIONE

POS	CODICE	QTÀ	DESCRIZIONE	DESCRIPTION	DESIGNATION	BEZEICHNUNG	DESCRPCIÓN
63	448528	1	SUPPORTO MOBILE SENSORE C85 2018	SUPPORT	SUPPORT	HALTERUNG	SOPORTE
64	448517	1	SUPPORTO TENDICATENA C85 2018	BEARING SUPPORT	SUPPORT ROULEMENT	LAGERHALTERUNG	SOPORTE COJINETE
65	429211	2	TAMPONE RETTANGOLARE IN GOMMA 48X29X28	STOP	FIN DE COURSE	ENDANSCHLAG	FIN DE CARRERA
66	448512	1	TELAIO SUPPORTO STERZO C85 2018				
67	228087	1	TUBO CAVI MOTORUOTA D=34 d=27,5 L=370	PIPE	TUBE	ROHR	TUBO
68	408846	1	VITE M4X16 TCTC UNI 7687 ZINC	SCREW	VIS	SCHRAUBE	TORNILLO
69	408639	3	VITE M4x16 TE UNI 5739 ZINC	SCREW	VIS	SCHRAUBE	TORNILLO
70	408512	3	VITE M4X16 TSC CROCE UNI 7689 ZN	SCREW	VIS	SCHRAUBE	TORNILLO
71	408638	2	VITE M4X40 TE UNI 5739 ZINC	SCREW	VIS	SCHRAUBE	TORNILLO
72	418311	1	VITE M5x10 TCTC UNI 7687 (4.8) ZINC.	SCREW	VIS	SCHRAUBE	TORNILLO
73	438302	1	VITE M5x16 TSPTC UNI 7688 ZINC. NERO	SCREW	VIS	SCHRAUBE	TORNILLO
74	407666	3	VITE M6X20 TE UNI 5739 ZINC	SCREW	VIS	SCHRAUBE	TORNILLO
75	408967	4	VITE M6x20 TPSEI UNI 5933 A2	SCREW	VIS	SCHRAUBE	TORNILLO
76	448529	4	VITE M6x20 TSPEI UNI 5933 ZINC.	SCREW	VIS	SCHRAUBE	TORNILLO
77	408798	4	VITE M6x30 TCEI UNI 5931 ZINC	SCREW	VIS	SCHRAUBE	TORNILLO
78	408659	3	VITE M6x30 TE UNI 5739 ZINC	SCREW	VIS	SCHRAUBE	TORNILLO
79	408670	1	VITE M8x20 TE UNI 5739 ZINC	SCREW	VIS	SCHRAUBE	TORNILLO
80	408626	4	VITE M8x20 TTQST UNI 5732 ZINC	SCREW	VIS	SCHRAUBE	TORNILLO
81	408676	1	VITE M8x30 TE UNI 5739 ZINC	SCREW	VIS	SCHRAUBE	TORNILLO
82	408693	1	VITE M8X60 TE UNI 5739 ZINC	SCREW	VIS	SCHRAUBE	TORNILLO
83	408711	8	VITE M10X25 TE UNI 5739 ZINC	SCREW	VIS	SCHRAUBE	TORNILLO
84	408715	4	VITE M10x40 TE UNI 5739 (8.8)	SCREW	VIS	SCHRAUBE	TORNILLO
85	448320	1	VOLANTE C85 2018	STEERING WHEEL ASSEMBLY	VOLANT COMPLET	LENKRAD KOMPLETT	VOLANTE COMPLETO

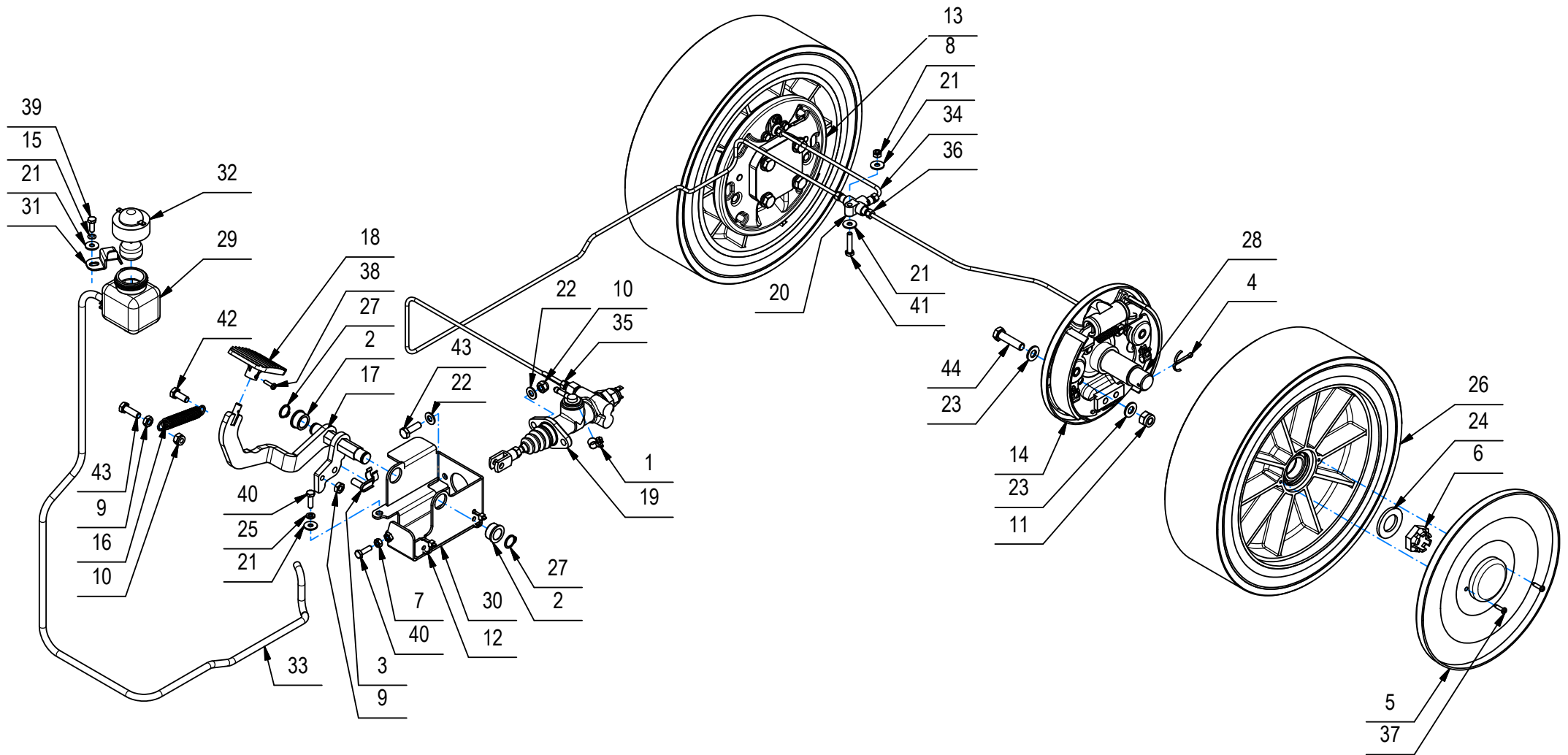
## CR-08 GRUPPO FRENI-RUOTE

BRAKE AND WHEELS ASSEMBLY

ENSEMBLE FREIN ET ROUES

BREMSANLAGE-HINTERRAEDER

GRUPO FRENO Y RUEDAS



## CR-08 GRUPPO FRENI-RUOTE

POS	CODICE	QTÀ	DESCRIZIONE	DESCRIPTION	DESIGNATION	BEZEICHNUNG	DESCRIPCÓN
1	410300	2	ANELLO STRINGITUBO 9-11 (STRIK)	CLAMP	COLLIER	BRIDE	ABRAZADERA
2	408019	2	BOCCOLA D=25-22,2 d=16 S=12 OT58	BUSHING	BAGUE	BUCHSE	CASQUILLO
3	410459	1	CLIPS PER FORCELLA M8 CORTA	PIN	AXE	BOLZEN	PERNO
4	409386	2	COPIGLIA D.4X50 UNI 1336 ZN	SPLIT PIN	GOUPILLE	SPLINT	PASADOR DE ALETAS
5	400488	2	COPRIMOZZO D=260,5 2 FORI ROSSO	HUB COVER	COUVERCLE DE MOYEU	NABENDECKEL	CUBRECUBO
6	409113	2	DADO A INTAGLI M24X2X18 UNI 5594	NUT	ECROU	MUTTER	TUERCA
7	409040	1	DADO M6x5 UNI 5588 ZINC	NUT	ECROU	MUTTER	TUERCA
8	409082	1	DADO M6x6 AUTOBL UNI 7474 ZINC	LOCK NUT	ECROU AUTOFREINES	SICHERUNGSMUTTER	TUERCA AUTOBLOCANTE
9	409054	2	DADO M8x5 UNI 5589 ZINC	NUT	ECROU	MUTTER	TUERCA
10	409085	3	DADO M8x8.5 AUTOBL. UNI 7474 ZINC	LOCK NUT	ECROU AUTOFREINES	SICHERUNGSMUTTER	TUERCA AUTOBLOCANTE
11	409089	8	DADO M10x12 AUTOBL. UNI 7473 ZINC	LOCK NUT	ECROU AUTOFREINES	SICHERUNGSMUTTER	TUERCA AUTOBLOCANTE
12	410275	2	FASCETTA PLASTICA 3,6x140 BIANCA	CLAMP	COLLIER	BRIDE	ABRAZADERA
13	228046	1	GRUPPO FRENO DX CEPPI D.180 LAV. OPTIMA	BRAKE ASSY RIGHT	ENSEMBLE FREIN DROITE	BREMSANLAGE RECHTS	GRUPO FRENO DERECHO
14	228045	1	GRUPPO FRENO SX CEPPI D.180 LAV. OPTIMA	BRAKE ASSY LEFT	ENSEMBLE FREIN GAUCHE	BREMSANLAGE LINKS	GRUPO FRENO IZQUIERDO
15	443312	1	MOLLA A TAZZA 6x12x0,5 DIN 293	WASHER	RONDELLE	UNTERLAGSCHEIBE	ARANDELA
16	202476	1	MOLLA TRAZ. 15X2X84	SPRING	RESSORT	FEDER	RESORTE
17	450622	1	PEDALE COMANDO FRENO C75 2019	BRAKE PEDAL	PEDALE DE FREIN	BREMSPEDAL	PEDAL MANDO FRENO
18	443156	1	PEDANA PEDALE ELEN COD. AA040018	PEDAL	PEDALE	PEDAL	PEDAL
19	448608	1	POMPA OLIO FRENO 17005-2K	BRAKE OIL PUMP	POMPE À HUILE DE FREIN	BREMÖLPUMPE	BOMBA DE ACEITE DE FRENO
20	410508	1	RACCORDO A 3 VIE	FITTING	RACCORD	VERSCHRAUBUNG	RACOR
21	409160	6	ROSETTA 6x18x1,5 UNI 6593 ZINC	WASHER	RONDELLE	UNTERLAGSCHEIBE	ARANDELA
22	409175	4	ROSETTA 8x17x1,6 UNI 6592 ZINC.	WASHER	RONDELLE	UNTERLAGSCHEIBE	ARANDELA
23	409191	16	ROSETTA 10X21X2 UNI 6592 ZINC	WASHER	RONDELLE	UNTERLAGSCHEIBE	ARANDELA
24	409231	2	ROSETTA 25X44 ZINC UNI 6592	WASHER	RONDELLE	SCHEIBE	ARANDELA
25	409164	3	ROSETTA GROWER 6x2,5x1,8 ASA B27 ZINC	LOCK WASHER	RONDELLE FREIN	ZAHNSCHEIBE	ARANDELLA DENTADA
26	448482	2	RUOTA D.350x100 PU CON ANELLO FRENO D180	IDLE WHEEL	ROUE FOLLE	LOSRAD	RUEDA LIBRE
27	408350	2	SEEGER E 16 X1 DIN 471	SEEGER RING	SERRE CLIPS	SEEGERRING	ANILLO SEEGER
28	448478	2	SEMIASSE RUOTA POSTERIORE OPTIMA 2018	AXLE SHAFT	DEMI-ESSIEU	ACHSWELLE	SEMIEJE
29	410502	1	SERBATOIO LIQUIDO FRENI	OIL TANK BRAKES	RESERVOIR D'HUILE FREINS	ÖLTANK BREMSSEN	TANQUE DE ACEITE FRENOS
30	450623	1	SUPPORTO PEDALE FRENO C75 2019	SUPPORT	SUPPORT	HALTERUNG	SOPORTE
31	448599	1	SUPPORTO VASCHETTA OLIO C85 2018	SUPPORT	SUPPORT	HALTERUNG	SOPORTE
32	410503	1	TAPPO ELETTRICO SERBATOIO OLIO FRENI	LEVEL PLUG	BOUCHON DE NIVEAU	STANDSCHRAUBE	TAPON NIVEL
33	228093	1	TUBO D.5X9 L1250 FRENI (POMPA-SERB) C75	PIPE	TUBE	ROHR	TUBO
34	450624	1	TUBO OLIO FRENO DX C75 2019	PIPE	TUBE	ROHR	TUBO

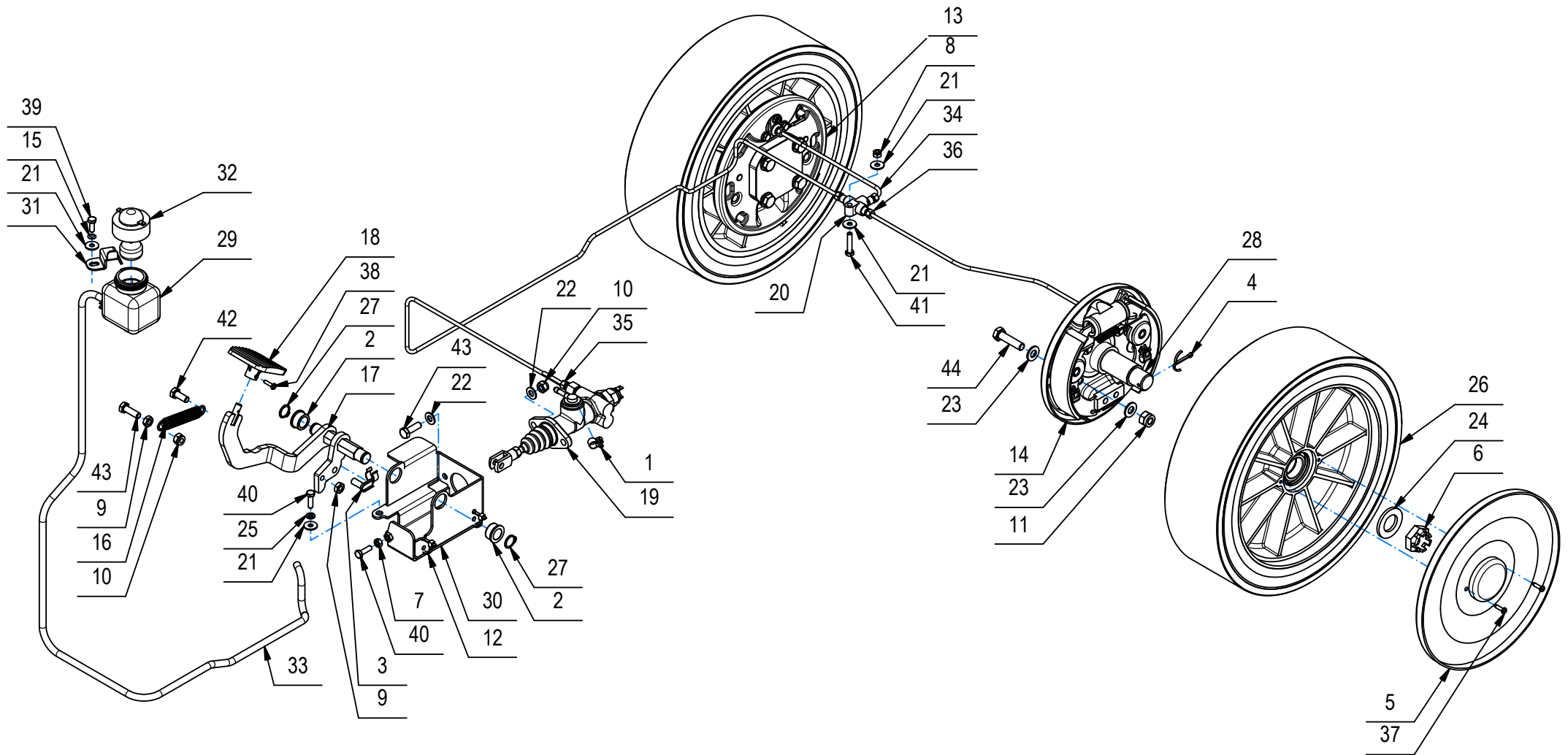
## CR-08 GRUPPO FRENI-RUOTE

BRAKE AND WHEELS ASSEMBLY

ENSEMBLE FREIN ET ROUES

BREMSANLAGE-HINTERRAEDER

GRUPO FRENO Y RUEDAS





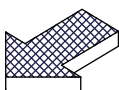
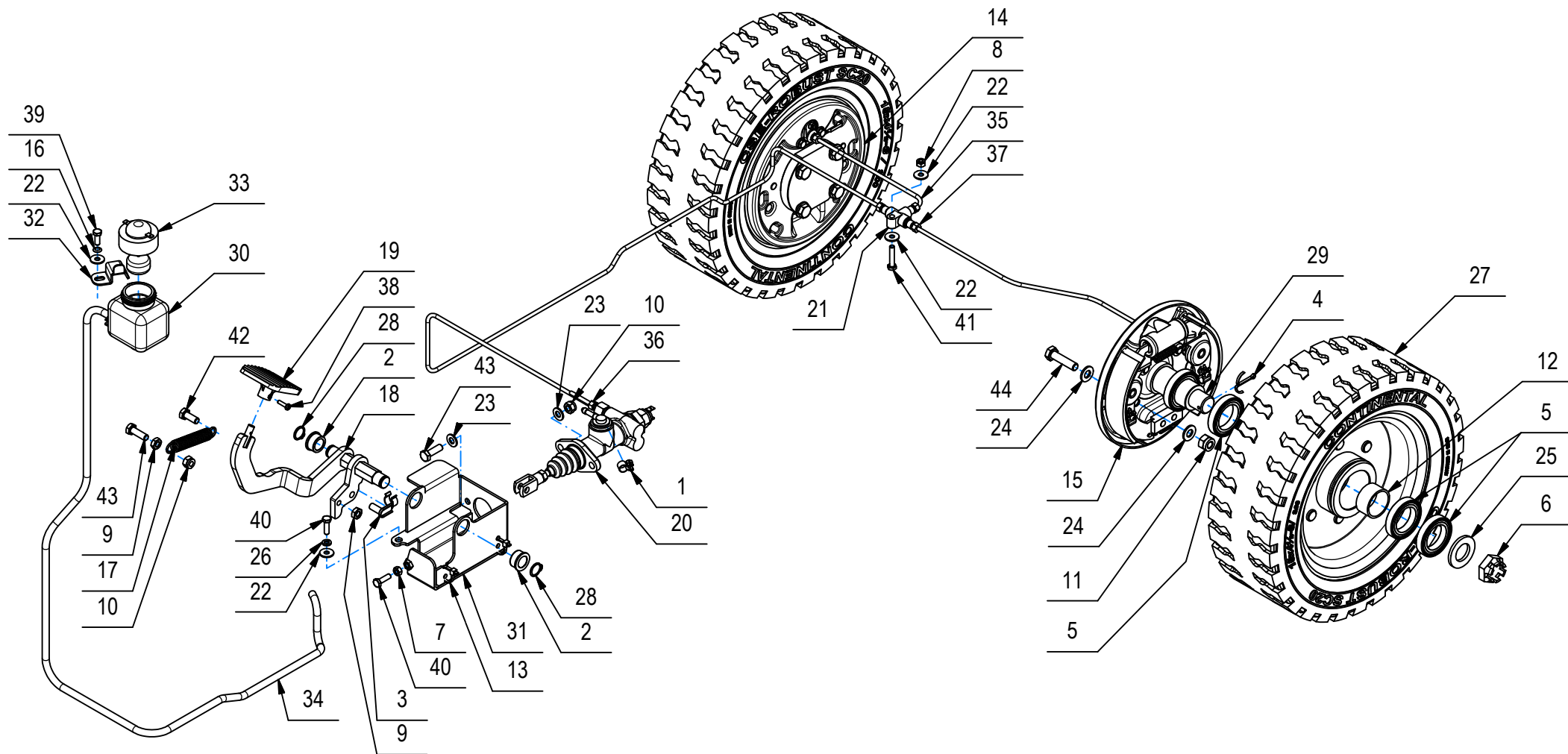
## CR-08 GRUPPO FRENI-RUOTE

08

POS	CODICE	QTÀ	DESCRIZIONE	DESCRIPTION	DESIGNATION	BEZEICHNUNG	DESCRPCIÓN
35	450619	1	TUBO OLIO FRENO POMPA-DISTRIB. C75 2019	PIPE	TUBE	ROHR	TUBO
36	450620	1	TUBO OLIO FRENO SX C75 2019	PIPE	TUBE	ROHR	TUBO
37	408881	4	VITE D.4,2x16 AUTOF. UNI 6954	SCREW	VIS	SCHRAUBE	TORNILLO
38	408846	1	VITE M4X16 TCTC UNI 7687 ZINC	SCREW	VIS	SCHRAUBE	TORNILLO
39	407663	1	VITE M6x16 TE UNI 5739 ZINC	SCREW	VIS	SCHRAUBE	TORNILLO
40	407666	4	VITE M6X20 TE UNI 5739 ZINC	SCREW	VIS	SCHRAUBE	TORNILLO
41	408659	1	VITE M6x30 TE UNI 5739 ZINC	SCREW	VIS	SCHRAUBE	TORNILLO
42	408670	1	VITE M8x20 TE UNI 5739 ZINC	SCREW	VIS	SCHRAUBE	TORNILLO
43	408674	3	VITE M8x25 TE UNI 5739 ZINC	SCREW	VIS	SCHRAUBE	TORNILLO
44	408715	8	VITE M10x40 TE UNI 5739 (8.8)	SCREW	VIS	SCHRAUBE	TORNILLO

# CR-08 GRUPPO FRENI-RUOTE (VER. SE)

BRAKE AND WHEELS ASSEMBLY  
 ENSEMBLE FREIN ET ROUES  
 BREMSANLAGE-HINTERRAEDER  
 GRUPO FRENO Y RUEDAS

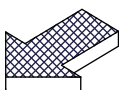
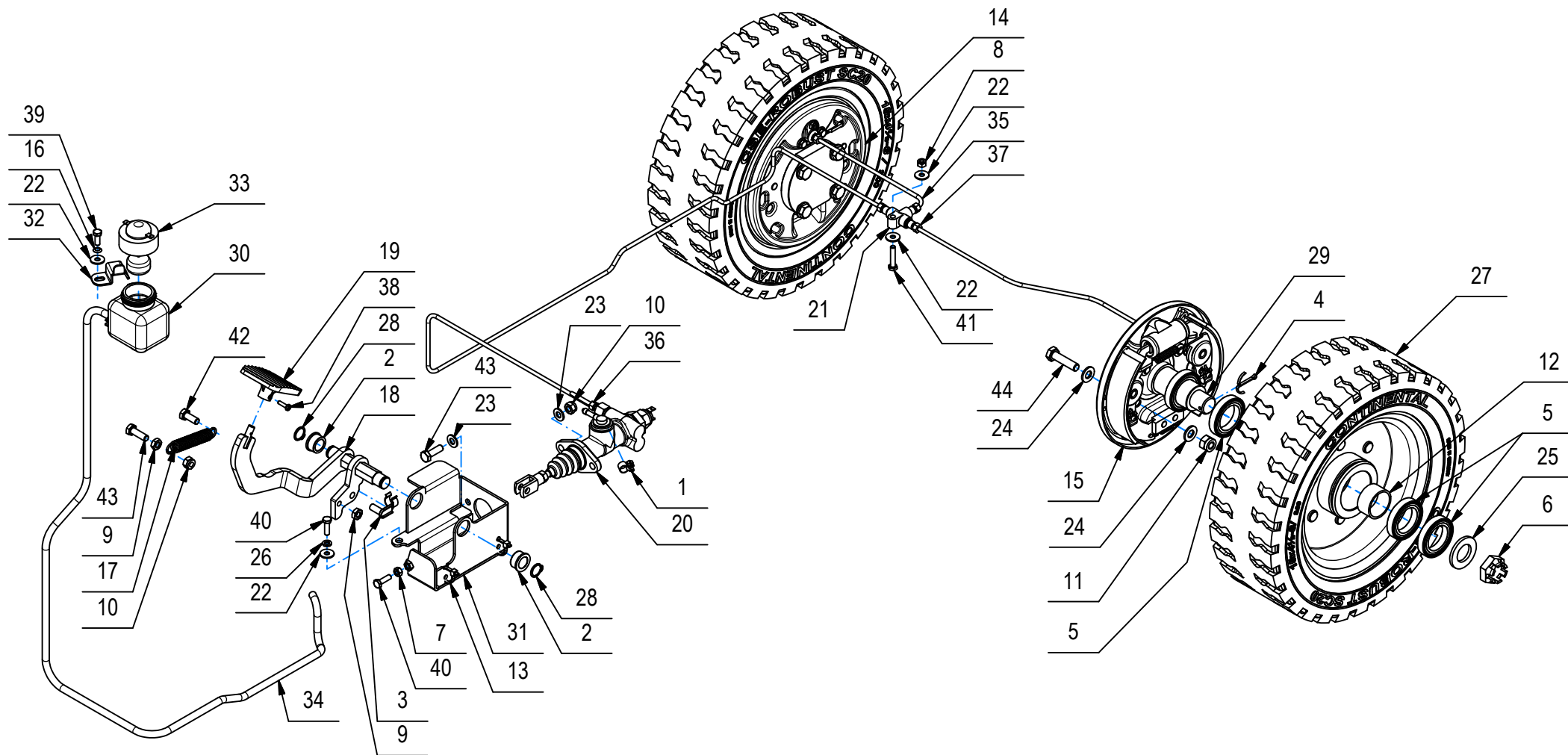


## CR-08 GRUPPO FRENI-RUOTE (VER. SE)

POS	CODICE	QTÀ	DESCRIZIONE	DESCRIPTION	DESIGNATION	BEZEICHNUNG	DESCRIPCÓN
1	410300	2	ANELLO STRINGITUBO 9-11 (STRIK)	CLAMP	COLLIER	BRIDE	ABRAZADERA
2	408019	2	BOCCOLA D=25-22,2 d=16 S=12 OT58	BUSHING	BAGUE	BUCHSE	CASQUILLO
3	410459	1	CLIPS PER FORCELLA M8 CORTA	PIN	AXE	BOLZEN	PERNO
4	409386	2	COPIGLIA D.4X50 UNI 1336 ZN	SPLIT PIN	GOUPILLE	SPLINT	PASADOR DE ALETAS
5	449022	8	CUSCINETTO 6907 2RS 35x55x10	BEARING	ROULEMENT	LAGER	COJINETE
6	409113	2	DADO A INTAGLI M24X2X18 UNI 5594	NUT	ECROU	MUTTER	TUERCA
7	409040	1	DADO M6x5 UNI 5588 ZINC	NUT	ECROU	MUTTER	TUERCA
8	409082	1	DADO M6x6 AUTOBL UNI 7474 ZINC	LOCK NUT	ECROU AUTOFREINES	SICHERUNGSMUTTER	TUERCA AUTOBLOCANTE
9	409054	2	DADO M8x5 UNI 5589 ZINC	NUT	ECROU	MUTTER	TUERCA
10	409085	3	DADO M8x8.5 AUTOBL. UNI 7474 ZINC	LOCK NUT	ECROU AUTOFREINES	SICHERUNGSMUTTER	TUERCA AUTOBLOCANTE
11	409089	8	DADO M10x12 AUTOBL. UNI 7473 ZINC	LOCK NUT	ECROU AUTOFREINES	SICHERUNGSMUTTER	TUERCA AUTOBLOCANTE
12	449012	2	DISTANZIALE D=40 d=35 H=20,2 ZINC.	SPACER	ENTRETOISE	DISTANZHÜLSE	DISTANCIADOR
13	410275	2	FASCETTA PLASTICA 3,6x140 BIANCA	CLAMP	COLLIER	BRIDE	ABRAZADERA
14	228046	1	GRUPPO FRENO DX CEPPI D.180 LAV. OPTIMA	BRAKE ASSY RIGHT	ENSEMBLE FREIN DROITE	BREMSANLAGE RECHTS	GRUPO FRENO DERECHO
15	228045	1	GRUPPO FRENO SX CEPPI D.180 LAV. OPTIMA	BRAKE ASSY LEFT	ENSEMBLE FREIN GAUCHE	BREMSANLAGE LINKS	GRUPO FRENO IZQUIERDO
16	443312	1	MOLLA A TAZZA 6x12x0,5 DIN 293	WASHER	RONDELLE	UNTERLAGSCHEIBE	ARANDELA
17	202476	1	MOLLA TRAZ. 15X2X84	SPRING	RESSORT	FEDER	RESORTE
18	450622	1	PEDALE COMANDO FRENO C75 2019	BRAKE PEDAL	PEDALE DE FREIN	BREMSPEDAL	PEDAL MANDO FRENO
19	443156	1	PEDANA PEDALE ELEN COD. AA040018	PEDAL	PEDALE	PEDAL	PEDAL
20	448608	1	POMPA OLIO FRENO 17005-2K	BRAKE OIL PUMP	POMPE À HUILE DE FREIN	BREMSÖLPUMPE	BOMBA DE ACEITE DE FRENO
21	410508	1	RACCORDO A 3 VIE	FITTING	RACCORD	VERSCHRAUBUNG	RACOR
22	409160	6	ROSETTA 6x18x1,5 UNI 6593 ZINC	WASHER	RONDELLE	UNTERLAGSCHEIBE	ARANDELA
23	409175	4	ROSETTA 8x17x1,6 UNI 6592 ZINC.	WASHER	RONDELLE	UNTERLAGSCHEIBE	ARANDELA
24	409191	16	ROSETTA 10X21X2 UNI 6592 ZINC	WASHER	RONDELLE	UNTERLAGSCHEIBE	ARANDELA
25	409231	2	ROSETTA 25X44 ZINC UNI 6592	WASHER	RONDELLE	SCHEIBE	ARANDELA
26	409164	3	ROSETTA GROWER 6x2,5x1,8 ASA B27 ZINC	LOCK WASHER	RONDELLE FREIN	ZAHNSCHEIBE	ARANDELLA DENTADA
27	451202	2	RUOTA D.350X121 S.ELASTIC A.T. CON MOZZO	WHEEL	ROUE	RAD	RUEDA
28	408350	2	SEEGER E 16 X1 DIN 471	SEEGER RING	SERRE CLIPS	SEEGERRING	ANILLO SEEGER
29	451206	2	SEMIASSE RUOTA SE POSTERIORE C75 2019	AXLE SHAFT	DEMI-ESSIEU	ACHSWELLE	SEMIEJE
30	410502	1	SERBATOIO LIQUIDO FRENI	OIL TANK BRAKES	RESERVOIR D'HUILE FREINS	ÖLTANK BREMSEN	TANQUE DE ACEITE FRENOS
31	450623	1	SUPPORTO PEDALE FRENO C75 2019	SUPPORT	SUPPORT	HALTERUNG	SOPORTE
32	448599	1	SUPPORTO VASCHETTA OLIO C85 2018	SUPPORT	SUPPORT	HALTERUNG	SOPORTE
33	410503	1	TAPPO ELETTRICO SERBATOIO OLIO FRENI	LEVEL PLUG	BOUCHON DE NIVEAU	STANDSCHRAUBE	TAPON NIVEL
34	228093	1	TUBO D.5X9 L1250 FRENI (POMPA-SERB) C75	PIPE	TUBE	ROHR	TUBO

CR-08 GRUPPO FRENI-RUOTE (VER. SE)

BRAKE AND WHEELS ASSEMBLY  
 ENSEMBLE FREIN ET ROUES  
 BREMSANLAGE-HINTERRAEDER  
 GRUPO FRENO Y RUEDAS



## CR-08 GRUPPO FRENI-RUOTE (VER. SE)

08

POS	CODICE	QTÀ	DESCRIZIONE	DESCRIPTION	DESIGNATION	BEZEICHNUNG	DESCRPCIÓN
35	450624	1	TUBO OLIO FRENO DX C75 2019	PIPE	TUBE	ROHR	TUBO
36	450619	1	TUBO OLIO FRENO POMPA-DISTRIB. C75 2019	PIPE	TUBE	ROHR	TUBO
37	450620	1	TUBO OLIO FRENO SX C75 2019	PIPE	TUBE	ROHR	TUBO
38	408846	1	VITE M4X16 TCTC UNI 7687 ZINC	SCREW	VIS	SCHRAUBE	TORNILLO
39	407663	1	VITE M6x16 TE UNI 5739 ZINC	SCREW	VIS	SCHRAUBE	TORNILLO
40	407666	4	VITE M6X20 TE UNI 5739 ZINC	SCREW	VIS	SCHRAUBE	TORNILLO
41	408659	1	VITE M6x30 TE UNI 5739 ZINC	SCREW	VIS	SCHRAUBE	TORNILLO
42	408670	1	VITE M8x20 TE UNI 5739 ZINC	SCREW	VIS	SCHRAUBE	TORNILLO
43	408674	3	VITE M8x25 TE UNI 5739 ZINC	SCREW	VIS	SCHRAUBE	TORNILLO
44	408715	8	VITE M10x40 TE UNI 5739 (8.8)	SCREW	VIS	SCHRAUBE	TORNILLO



## CR-09 GRUPPO SERBATOIO E CARROZZERIA (VER. RAL7030+RAL9005)

09

POS	CODICE	QTÀ	DESCRIZIONE	DESCRIPTION	DESIGNATION	BEZEICHNUNG	DESCRIPCION
1	450669	1	PANNELLO SX VANO ASP. C75 2019 RAL 7030	PANEL LEFT	PANNEAU GAUCHE	BLECH LINKS	PANEL IZQUIERDO
2	229311	1	PREM. SERBATOIO C75 2019 RAL 7030	TANK ASSEMBLY	MONTAGE DU RÉSERVOIR	TANK MONTAGE	MONTAJE DEL TANQUE
2.1	216960	1	STAFFA PUNTELLO ASP. T30-34	SUPPORT	SUPPORT	HALTERUNG	SOPORTE
2.2	218481	2	COPERCHIO D=113 LAVORATO	RING NUT	EMBOUT	NUTMUTTER	TUERCA ANULAR
2.3	228377	1	INTER. GALLEGGIANTE 250V AZZ.+MOLEX MIZU	FLOAT	FLOTTEUR	SCHWIMMER	FLOTADOR
2.4	229225	1	SERBATOIO C75 2019 RAL 7030 TUBO ASP.	TANK	RESERVOIR	TANK	TANQUE
2.5	229461	1	PARAFLUTTI SERBATOIO C75 2019 COMPLETO	COVER	CARTER	ABDECKUNG	CARTER
2.6	400250	10	ROSETTA SOTTOVITE D=5X20	SPECIAL WASHER	RONDELLE SPECIALE	UNTERLAGSCHEIBE SPEZIAL	ARANDELA ESPECIAL
2.7	400494	1	ANELLO FILETTATO CON GUARNIZIONE D=255	RING	ANNEAU	RING	ANILLO
2.8	400704	1	COPERCHIO FILETTATO D=255 CON SFIATO	COVER	COUVERCLE	DECKEL	TAPA
2.9	405387	1	FILTRO A TAZZA D=204	FILTER	FILTRE	FILTER	FILTRO
2.10	407646	2	VITE M5x16 TE UNI 5739 A2	SCREW	VIS	SCHRAUBE	TORNILLO
2.11	408497	1	GUARNIZIONE OR 4125 (138) D.31,34x3,53	O-RING	JOINT	O-RING	JUNTA ANULAR
2.12	408516	6	VITE M5x16 TSCTC UNI 7689 ZINC	SCREW	VIS	SCHRAUBE	TORNILLO
2.13	408879	4	VITE D.4,2x13 AUTOF. UNI 6954 A2	SCREW	VIS	SCHRAUBE	TORNILLO
2.14	409081	4	DADO M5x7 AUTOBL. UNI 7473 A2	LOCK NUT	ECROU AUTOBLOCANT	SICHERUNGSMUTTER	TUERCA AUTOBLOCANTE
2.15	409149	2	ROSETTA 5x10x1 UNI 6592 A2	WASHER	RONDELLE	UNTERLEGSCHEIBE	ARANDELA
2.16	409152	4	ROSETTA 5x15x1.5 UNI 6593 A2	WASHER	RONDELLE	SCHEIBE	ARANDELA
2.17	409155	2	ROSETTA M5 UNI 1751 INOX GROWER	WASHER	RONDELLE	UNTERLAGSCHEIBE	ARANDELA
2.18	409161	4	ROSETTA 6,6x18x2 UNI 6593 A2	WASHER	RONDELLE	SCHEIBE	ARANDELA
2.19	409819	2	BASSETTA TC 142 PER FASCETTE	SUPPORT PLATE	PLAQUE SUPPORT	STÜTZPLATTE	PLACA SOPORTE
2.20	414747	6	MOLLA FISSA TUBO D=50 ABS	SPRING	RESSORT	FEDER	RESORTE
2.21	415716	2	VITE M5x30 TE UNI 5739 ZINC	SCREW	VIS	SCHRAUBE	TORNILLO
2.22	415945	4	ROSETTA M6 UNI 1751 INOX GROWER	WASHER	RONDELLE	UNTERLAGSCHEIBE	ARANDELA
2.23	416173	2	FASCETTA A VITE 40-64	CLAMP	COLLIER	BRIDE	ABRAZADERA
2.24	416187	2	CHIUSURA A LEVA MOD. C7-10	HINGE	CHARNIERE	SCHARNIER	BISAGRA
2.25	418311	2	VITE M5x10 TCTC UNI 7687 (4.8) ZINC.	SCREW	VIS	SCHRAUBE	TORNILLO
2.26	428317	10	VITE M6x16 TCBEI UNI ISO 7380 A2	SCREW	VIS	SCHRAUBE	TORNILLO
2.27	429429	2	TUBO D.50X1000 SPIRALATO TAPPO INTEGRATO				
2.28	429630	1	TAPPO ESAG. X GALLEG. D=G1" d=16 OT58	THREADED CAP	CAPUCHON FILETE'	KAPPE	TAPON ROSCADO
2.29	429671	2	RACCORDO SCARICO ACQUA SERB.REC.	ELBOW	COUDE	WINKELVERSCHRAUBUNG	RACOR CODO
2.30	431601	2	GUARNIZIONE MG	GASKET	JOINT	DICHTUNG	JUNTA
2.31	438302	4	VITE M5x16 TSPTC UNI 7688 ZINC. NERO	SCREW	VIS	SCHRAUBE	TORNILLO
2.32	438617	1	TUBO ASPIRAZIONE D.38X1340 CON MANICOTTI	SUCTION HOSE	FLEXIBLE ASPIRATION	SAUGSCHLAUCH	TUBO DE ASPIRACION

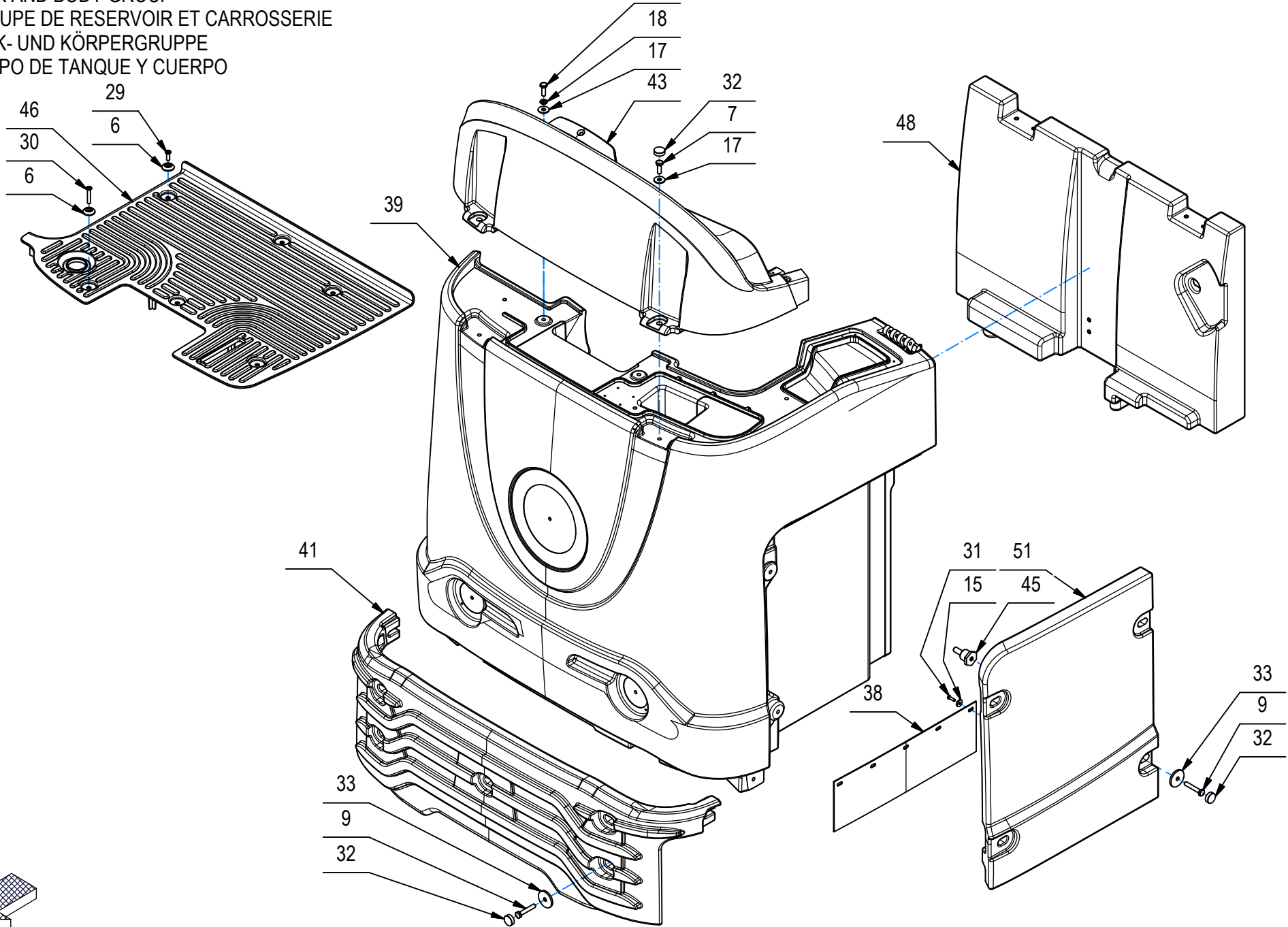
CR-09 GRUPPO SERBATOIO E CARROZZERIA (VER. RAL7030+RAL9005)

TANK AND BODY GROUP

GROUPE DE RESERVOIR ET CARROSSERIE

TANK- UND KÖRPERGRUPPE

GRUPO DE TANQUE Y CUERPO





## CR-09 GRUPPO SERBATOIO E CARROZZERIA (VER. RAL7030+RAL9005)

POS	CODICE	QTÀ	DESCRIZIONE	DESCRIPTION	DESIGNATION	BEZEICHNUNG	DESCRIPCÓN
2.33	443274	1	TAPPO MASCHIO G1" 215040 ARAG	CAP	CAPUCHON	KAPPE	TAPON
2.34	443958	1	RIDUZIONE INOX AISI 316 1"M - 1/2"F	NIPPLE	RACCORD	NIPPEL	BOQUILLA ROSCADA
2.35	445698	1	VASCA FILTRO SERB. RECUPERO MAGNA 2017	FILTER TANK CLEANER	BATH FILTER	BAD FILTER	CESTA FILTER
2.36	445699	1	CARTER CONVOGLIATORE RECUPERO MAGNA	COVER	CARTER	ABDECKUNG	CARTER
2.37	448560	1	COVER PERNO CALOTTA C85 2018	COVER	COUVERCLE	DECKEL	TAPO
2.38	448991	1	LAMA FISSAGGIO PARAFLUTTI C85 2018	SUPPORT	SUPPORT	HALTERUNG	SOPORTE
2.39	449000	2	DISTANZIALE H=32 C85 2018	SPACER	ENTRETOISE	DISTANZHÜLSE	DISTANCIADOR
2.40	449842	1	RACCORDO A TUBO CAMOZZI 6950 12	FITTING	RACCORD	VERSCHRAUBUNG	RACOR
2.41	451031	1	RACCORDO A GOMITO CAMOZZI S6520 12-1/2	ELBOW	COUDE	WINKELVERSCHRAUBUNG	RACOR CODO
2.42	451033	1	CARTER TUBI ASP. C75 2019 RAL 9005	COVER	CARTER	ABDECKUNG	CARTER
3	229312	1	PREM. COPERCHIO ASP. C75 2019	SUCTION COVER ASSEMBLY	ASSEMBLAGE DU COUVERCLE D'ASPIRATION	ANSAUGDECKEL MONTAGE	MONTAJE DE LA TAPA DE SUCCIÓN
3.1	225749	1	KIT LAMPEGGIANTE MMG 2016	FLASHING LIGHT KIT	CLIGNOTANTS	BLITZENDEN KIT	KIT INTERMITENTE
3.1.1	418275	3	VITE AUTOF. 4,2x13 TCTC SPUNTATA NERA	SCREW	VIS	SCHRAUBE	TORNILLO
3.1.2	443656	1	LAMPEGG. LED CTL 900 F/L SMD 12/24V NERO	WINKING LIGHT ASSEMBLY	CLIGNOTEUR COMPLET	BLINKANLAGE KOMPLETT	DESTELLADOR COMPLETO
3.2	229466	1	PROFILO ASSOTECH COPERCHIO ASP C75 2019	GASKET	JOINT	DICHTUNG	JUNTA
3.3	407646	2	VITE M5x16 TE UNI 5739 A2	SCREW	VIS	SCHRAUBE	TORNILLO
3.4	408879	4	VITE D.4,2x13 AUTOF. UNI 6954 A2	SCREW	VIS	SCHRAUBE	TORNILLO
3.5	408908	2	GRANO M6X30 EI INOX UNI 5929	DOWEL	VIS CYLINDRIQUE	MADENSCHRAUBE	TORNILLO
3.6	409149	2	ROSETTA 5x10x1 UNI 6592 A2	WASHER	RONDELLE	UNTERLEGSSCHEIBE	ARANDELA
3.7	409155	2	ROSETTA M5 UNI 1751 INOX GROWER	WASHER	RONDELLE	UNTERLAGSCHEIBE	ARANDELA
3.8	409161	6	ROSETTA 6,6x18x2 UNI 6593 A2	WASHER	RONDELLE	SCHEIBE	ARANDELA
3.9	410231	2	GALLETTO M6x13	WING NUT	PAPILLON	FLÜGELSCHRAUBE	POMO
3.10	415945	6	ROSETTA M6 UNI 1751 INOX GROWER	WASHER	RONDELLE	UNTERLAGSCHEIBE	ARANDELA
3.11	428317	6	VITE M6x16 TCBEI UNI ISO 7380 A2	SCREW	VIS	SCHRAUBE	TORNILLO
3.12	445031	1	FILTRO ARIA POLIESTERE 135x135 (112x112)	FILTER	FILTRE	FILTER	FILTRO
3.13	448703	1	PERNO CALOTTA ASP. C85 2018	GUIDE PIN COVER	GOUPILLE DE GUIDAGE	PIN ABDECKUNG	GUÍA PERNO CUBIERTA
3.14	451076	1	COPERCHIO ASP. C75 2019 RAL 7030	SUCTION COVER	COUVERCLE D'ASPIRATION	SAUGABDECKUNG	CUBIERTA DE SUCCION
3.15	451095	1	STAFFA PUNTELLO ASP. C75 2019	SUPPORT	ATTAQUE	HALTERUNG	SOPORTE FIJADOR
3.16	451096	1	SUPPORTO TUBO ASPIRAZIONE C75 2019	SUPPORT	ATTAQUE	HALTERUNG	SOPORTE TUBO DE ASPIRACIÓN
3.17	451101	1	GUARNIZIONE MOUSSE SP.3 ADESIVA C75 2019	GASKET	JOINT	DICHTUNG	JUNTA
3.18	451104	1	SUPPORTO FILTRO ARIA C75 2019	FILTER SUPPORT	SUPPORT DE FILTRE	HALTERUNG FILTER	SOPORTE DEL FILTRO
4	229314	1	PREM. PORTAOGGETTI C75 2019	TOOLBOX	ABATTANT	WERKZEUG	PUERTA HERRAMIENTAS
4.1	408922	2	VITE M3x10 TPS UNI 6109 A2	SCREW	VIS	SCHRAUBE	TORNILLO

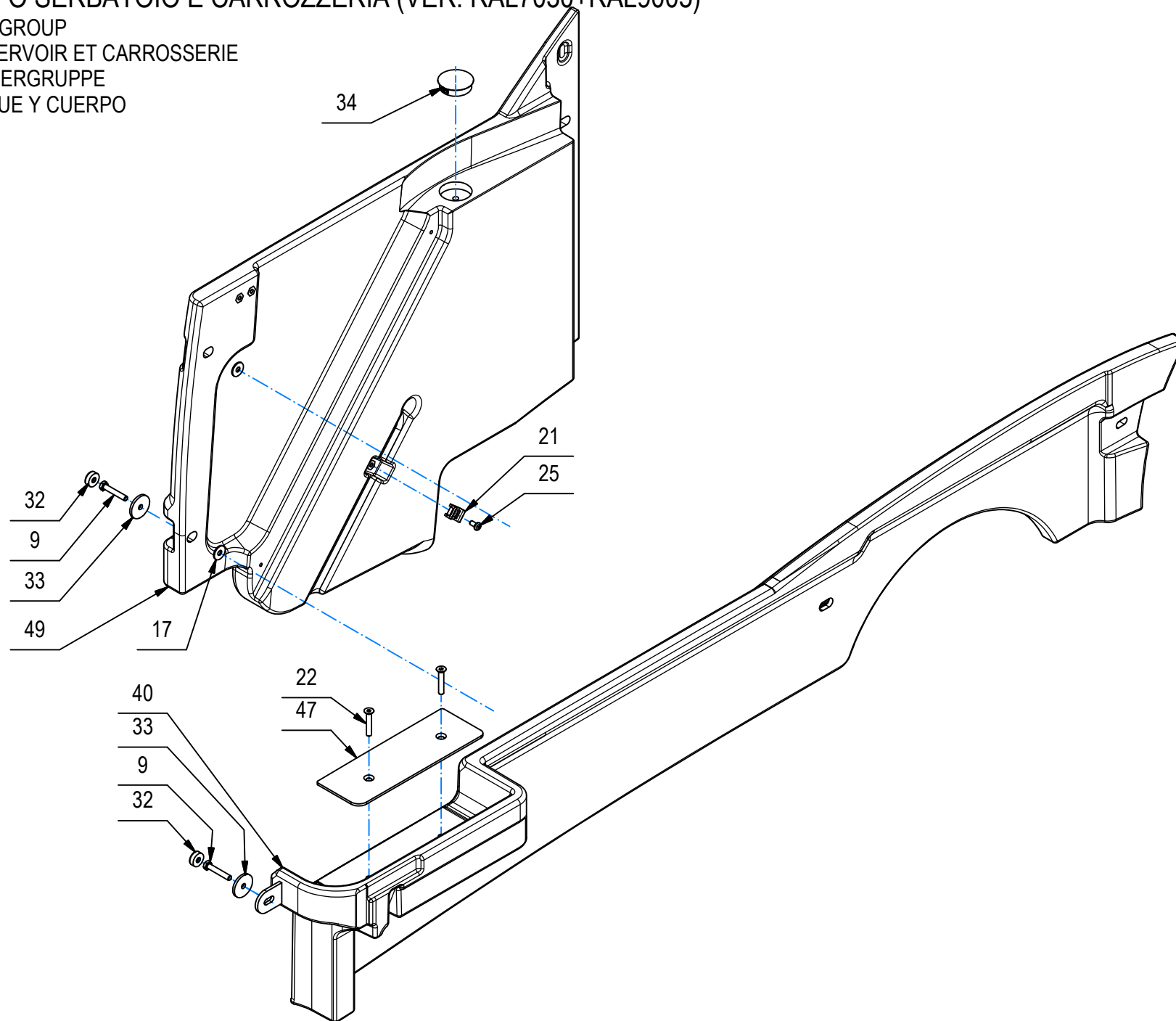
## CR-09 GRUPPO SERBATOIO E CARROZZERIA (VER. RAL7030+RAL9005)

TANK AND BODY GROUP

GROUPE DE RESERVOIR ET CARROSSERIE

TANK- UND KÖRPERGRUPPE

GRUPO DE TANQUE Y CUERPO



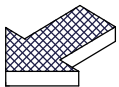
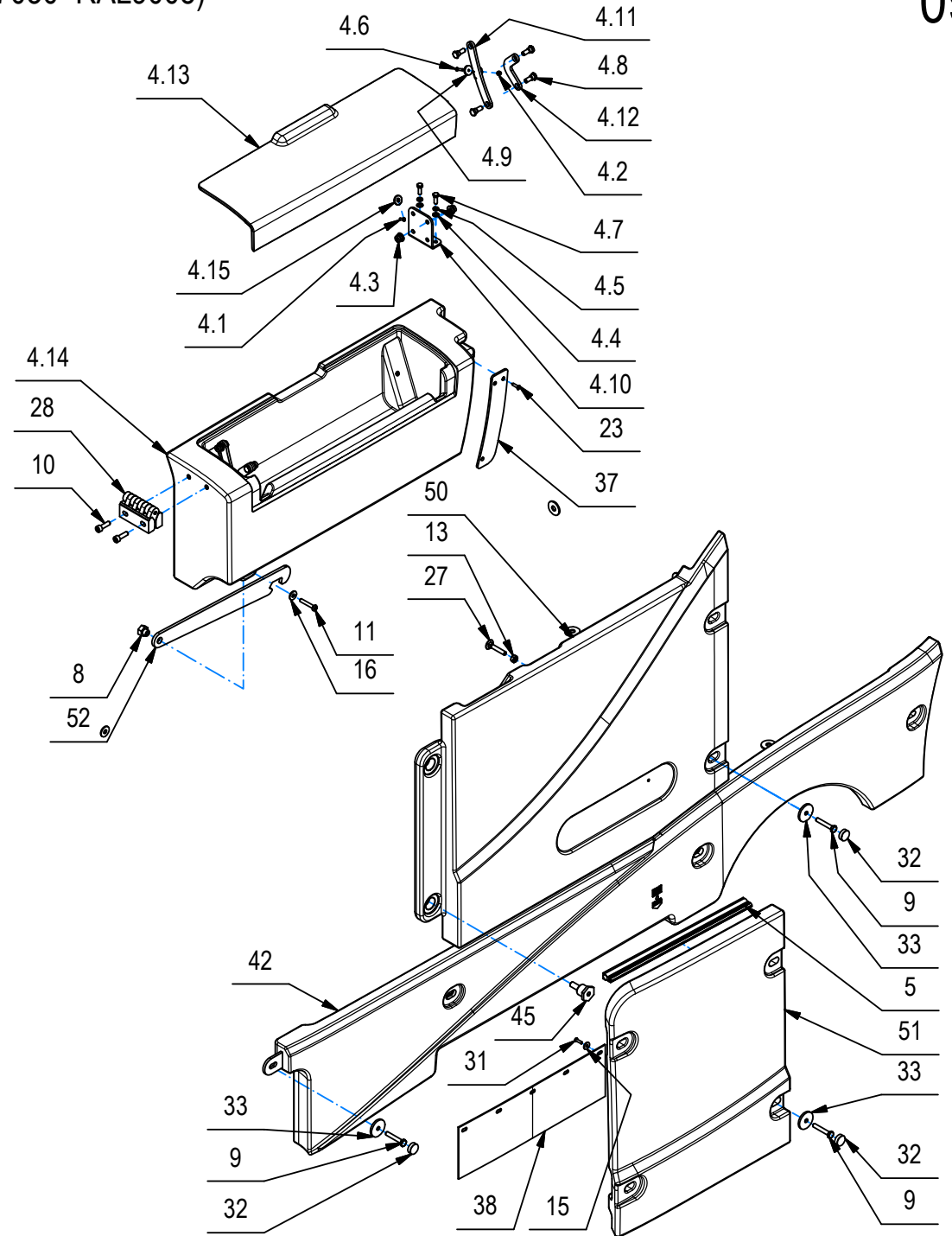
## CR-09 GRUPPO SERBATOIO E CARROZZERIA (VER. RAL7030+RAL9005)

POS	CODICE	QTÀ	DESCRIZIONE	DESCRIPTION	DESIGNATION	BEZEICHNUNG	DESCRIPCÓN
4.2	409077	2	DADO M3x4,5 AUTOBL. UNI 7474 ZINC	LOCK NUT	ECROU AUTOFREINES	SICHERUNGSMUTTER	TUERCA AUTOBLOCANTE
4.3	409084	8	DADO M6x9 AUTOBL. FLANG. UNI 6926 A2	LOCK NUT	ECROU AUTOFREINES	SICHERUNGSMUTTER	TUERCA AUTOBLOCANTE
4.4	409150	4	ROSETTA 5X11X1 UNI 6592 ZINC	WASHER	RONDELLE	UNTERLAGSCHEIBE	ARANDELA
4.5	409154	4	ROSETTA GROWER 5x1,6 ZINC	WASHER	RONDELLE	UNTERLAGSCHEIBE	ARANDELA
4.6	415792	2	VITE M3x14 TSPTC UNI 7688 (4.8) ZINCATO	SCREW	VIS	SCHRAUBE	TORNILLO
4.7	416431	4	VITE M5x14 TE UNI 5739 ZINC	SCREW	VIS	SCHRAUBE	TORNILLO
4.8	427524	8	PERNO PUNTELLO ASP. TRIPLA 30-34	PIN	AXE	BOLZEN	PERNO
4.9	430184	2	MAGNETE D15 x d3 x 3 F=3 Kg	MAGNET	AIMANT	MAGNET	IMAN
4.10	450713	2	STAFFETTA VANO ACCESSORI C75 2019	SUPPORT	ATTAQUE	HALTERUNG	SOPORTE FIJADOR
4.11	450714	2	BRACCIO LUNGO VANO ACCESSORI C75 2019	ARM	BRAS	ARM	BRAZO
4.12	450715	2	BRACCIO VANO ACCESSORI C75 2019	ARM	BRAS	ARM	BRAZO
4.13	450718	1	SPORTELO PORTA OGGETTI C75-2019	STORAGE COVER	COUVERTURE DE STOCKAGE	LAGERABDECKUNG	CUBIERTA DE ALMACENAMIENTO
4.14	450719	1	VANO PORTAOGGETTI C75 2019	GLOVE COMPARTMENT	BOÎTE À GANTS	HANDSCHUHFACH	GUANTERA
4.15	451426	2	RONDELLA SVASATA SPECIALE D=15 d=3 S=2	SPECIAL WASHER	RONDELLE SPECIALE	UNTERLAGSCHEIBE SPEZIAL	ARANDELA ESPECIAL
5	229472	1	PROFILO ASSOTECH IMP. ELET. C75 2018	GASKET	JOINT	DICHTUNG	JUNTA
6	400250	6	ROSETTA SOTTOVITE D=5X20	SPECIAL WASHER	RONDELLE SPECIALE	UNTERLAGSCHEIBE SPEZIAL	ARANDELA ESPECIAL
7	407665	6	VITE M6x18 TE UNI 5739 ZINC	SCREW	VIS	SCHRAUBE	TORNILLO
8	408024	1	BOCCOLA PUNTELLO COFANO	BUSHING	BAGUE	BUCHSE	CASQUILLO
9	408651	24	VITE M6x35 TE UNI 5739 ZINC	SCREW	VIS	SCHRAUBE	TORNILLO
10	408796	4	VITE M6x20 TCEI UNI 5931 ZINC	SCREW	VIS	SCHRAUBE	TORNILLO
11	408852	1	VITE M5X30 TCTC UNI 7687 ZINC	SCREW	VIS	SCHRAUBE	TORNILLO
12	408915	2	GRANO M8X35 EI UNI 5923	DOWEL	VIS CYLINDRIQUE	MADENSCHRAUBE	TORNILLO
13	409043	1	DADO M6x5 UNI 5588 A2	NUT	ECROU	MUTTER	TUERCA
14	409085	2	DADO M8x8.5 AUTOBL. UNI 7474 ZINC	LOCK NUT	ECROU AUTOFREINES	SICHERUNGSMUTTER	TUERCA AUTOBLOCANTE
15	409144	5	ROSETTA 4,3x12x1,5 UNI 6593 ZINC	WASHER	RONDELLE	UNTERLAGSCHEIBE	ARANDELA
16	409151	1	ROSETTA 5,5x15x1.5 UNI 6593 ZINC	WASHER	RONDELLE	UNTERLAGSCHEIBE	ARANDELA
17	409160	8	ROSETTA 6x18x1,5 UNI 6593 ZINC	WASHER	RONDELLE	UNTERLAGSCHEIBE	ARANDELA
18	409164	2	ROSETTA GROWER 6x2,5x1,8 ASA B27 ZINC	LOCK WASHER	RONDELLE FREIN	ZAHNSCHEIBE	ARANDELLA DENTADA
19	409174	2	ROSETTA ELASTICA UNI8840 A8	LOCK WASHER	RONDELLE FREIN	ZAHNSCHEIBE	ARANDELLA DENTADA
20	409179	2	ROSETTA 9x24x2,5 UNI 6593 ZINC	WASHER	RONDELLE	UNTERLAGSCHEIBE	ARANDELA
21	409819	1	BASETTA TC 142 PER FASCETTE	SUPPORT PLATE	PLAQUE SUPPORT	STÜTZPLATTE	PLACA SOPORTE
22	415825	2	VITE M6x35 TPSEI UNI 5933 ZINC	SCREW	VIS	SCHRAUBE	TORNILLO

# CR-09 GRUPPO SERBATOIO E CARROZZERIA (VER. RAL7030+RAL9005)

TANK AND BODY GROUP  
 GROUPE DE RESERVOIR ET CARROSSERIE  
 TANK- UND KÖRPERGRUPPE  
 GRUPO DE TANQUE Y CUERPO

09

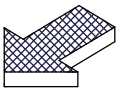
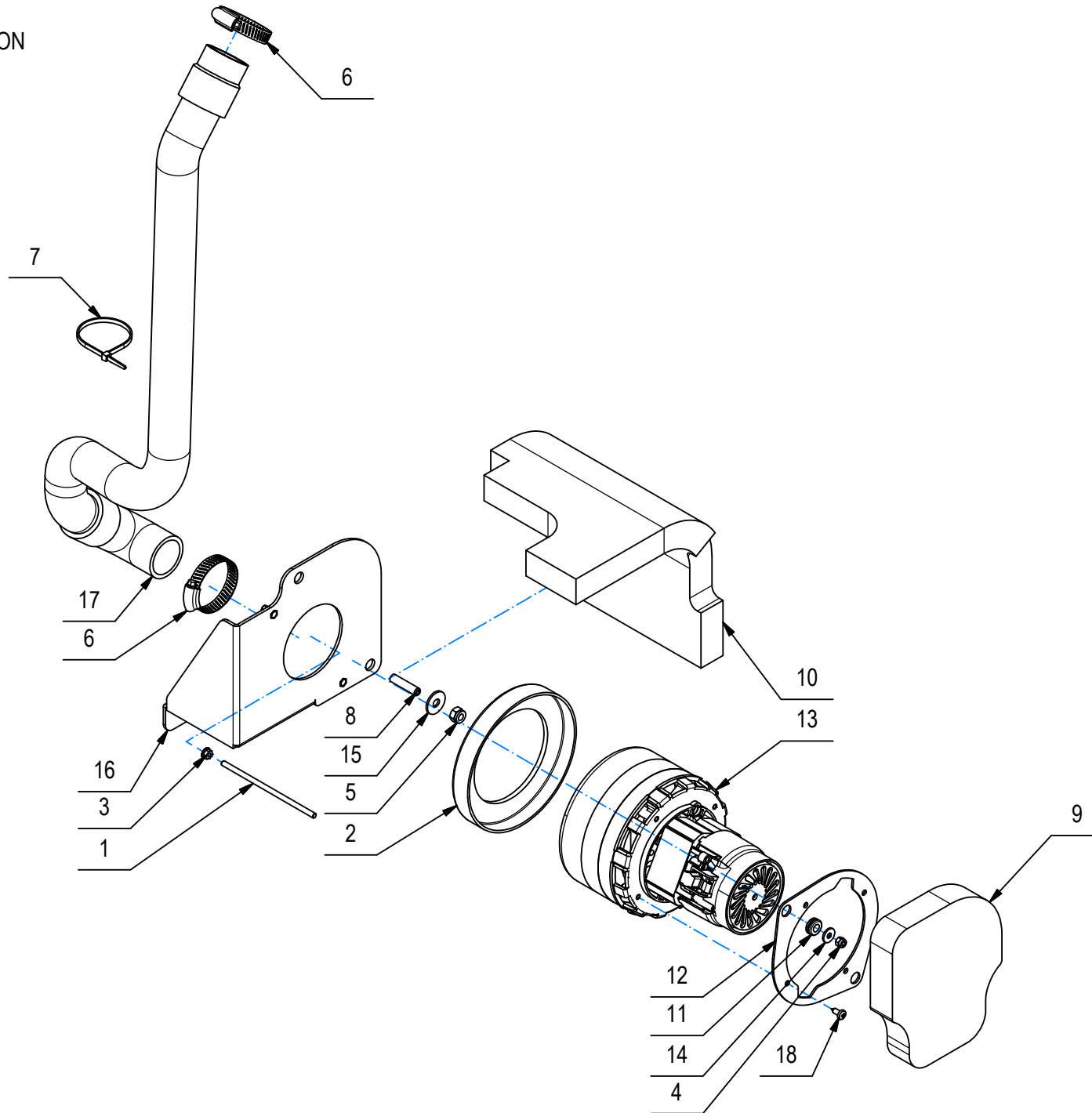


## CR-09 GRUPPO SERBATOIO E CARROZZERIA (VER. RAL7030+RAL9005)

POS	CODICE	QTÀ	DESCRIZIONE	DESCRIPTION	DESIGNATION	BEZEICHNUNG	DESCRPCIÓN
23	415869	3	VITE D.3,5X16 TSPTC AUTOF. UNI 6955 NERA	SCREW	VIS	SCHRAUBE	TORNILLO
24	415901	3	DADO M6 AUTOBL. UNI 7474 INOX	NUT	ECROU	MUTTER	TUERCA
25	418311	1	VITE M5x10 TCTC UNI 7687 (4.8) ZINC.	SCREW	VIS	SCHRAUBE	TORNILLO
26	427524	3	PERNO PUNTELLO ASP. TRIPLA 30-34	PIN	AXE	BOLZEN	PERNO
27	427915	1	VITE M6x35 TTQST UNI 5732 INOX	SCREW	VIS	SCHRAUBE	TORNILLO
28	434159	1	CERNIERA ELESA FORI ASOLATI - CFA-SL-HV	HINGE	CHARNIERE	SCHARNIER	BISAGRA
29	438302	5	VITE M5x16 TSPTC UNI 7688 ZINC. NERO	SCREW	VIS	SCHRAUBE	TORNILLO
30	438304	1	VITE M5x30 TSPTC UNI 7688 ZINC. NERO	SCREW	VIS	SCHRAUBE	TORNILLO
31	440580	5	VITE AUTOF. 3.5x12 x PLASTICA SP. NERA	SCREW	VIS	SCHRAUBE	TORNILLO
32	442247	28	CAPPUCCIO COPRI VITE CCA-R 5-6 NERO	COVER	COUVERCLE	DECKEL	TAPA
33	444311	24	RONDELLA D=30 d=6,5 S=3 S235JR NERA	WASHER	RONDELLE	UNTERLAGSCHEIBE	ARANDELA
34	447742	1	TAPPO A SCATTO "HEYCO" DP-1500 D.38	CAP	CAPUCHON	KAPPE	TAPON
35	448679	1	PUNTELLO INFER. SERBATOIO C85 2018	PROP	LEVIER	ABSTÜTZUNG	PUNTAL
36	448681	1	PUNTELLO SUPER. SERBATOIO C85 2018	PROP	LEVIER	ABSTÜTZUNG	PUNTAL
37	449738	1	PIASTRINA GUIDA VANO PORTAOGGETTI C85	PLAQUE	PLAQUETTE	BEFESTIGUNGSAUFLAGE	PLAQUETA
38	450080	1	PARASPRUZZI VANO IMP. ELETT. C85 2018	SPLASH GUARD	BAVETTE DE PROTECTION	SPRITZGUMMI	PARASALPICADURAS
39	450453	1	MUSETTO C75 2019 RAL 7030	FRONT CRANKCASE	CARTER AVANT	VORDERES KURBELGEHÄUSE	CAJA DE CAMBIOS DELANTERA
40	450643	1	PARAURTI LATERALE DX C75 2019	BUMPER	PARE-CHOCS	STOSSDÄMPFER	PARACHOQUES
41	450644	1	PARAURTI ANTERIORE C75 2019 RAL 9005	BUMPER	PARE-CHOCS	STOSSDÄMPFER	PARACHOQUES
42	450646	1	PARAURTI LATERALE SX C75 2019	BUMPER	PARE-CHOCS	STOSSDÄMPFER	PARACHOQUES
43	450667	1	CRUSCOTTO C75 2019	INSTRUMENT BOARD	TABLEAU DE BORD	ARMATURENBRETT	TABLERO DE INSTRUMENTOS
44	450670	1	PARAURTI POSTERIORE C75 2019 RAL 9005	BUMPER	PARE-CHOCS	STOSSDÄMPFER	PARACHOQUES
45	450672	2	DISTANZIALE C75-2019	SPACER	ENTRETOISE	DISTANZHÜLSE	DISTANCIADOR
46	450673	1	PEDANA POGGIAPIEDI C75	BOTTOM PLATE	REPOSE PIED	BODENBLECH	PLATAFORMA
47	450675	1	LAMIERA STRIATA ANTISCIVOLO C75 2019	ANTISLIP	ANTIDERAPANT	RAUHBELAG	ANTIDESLIZANTE
48	450906	1	PANN. ANTERIORE C75 2019 RAL 7030	PANEL	PANNEAU	BLECH	PANEL
49	450961	1	PANNELLO LATERALE DX C75 2019 RAL 7030	PANEL RIGHT	PANNEAU DROITE	BLECH RECHTS	PANEL DERECHO
50	450988	1	PANNELLO LATERALE SX C75 2019 RAL 7030	PANEL LEFT	PANNEAU GAUCHE	BLECH LINKS	PANEL IZQUIERDO
51	451118	1	PANNELLO IMP. ELETT. C75 2019 RAL 7030	ELECTRIC SYSTEM COVER	COUVERCLE DE SYSTEME ELECTRIQUE	ELEKTRISCHE SYSTEMABDECKUNG	CUBIERTA DEL SISTEMA ELÉCTRICO
52	451205	1	PUNTELLO COFANO PORTAOGGETTI C75 2019	PROP FOR COVER	LEVIER DE COUVERCLE	STÜTZE FÜR ABDECKUNG	PUNTAL CAPOTE

# CR-11 GRUPPO MOTORI ASPIRAZIONE (VER. 36V 738W 3ST)

SUCTION MOTOR ASSEMBLY  
 GROUPE MOTEUR DASPIRATION  
 SAUGMOTORGRUPE  
 GRUPO MOTOR SUCCION

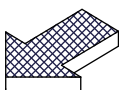
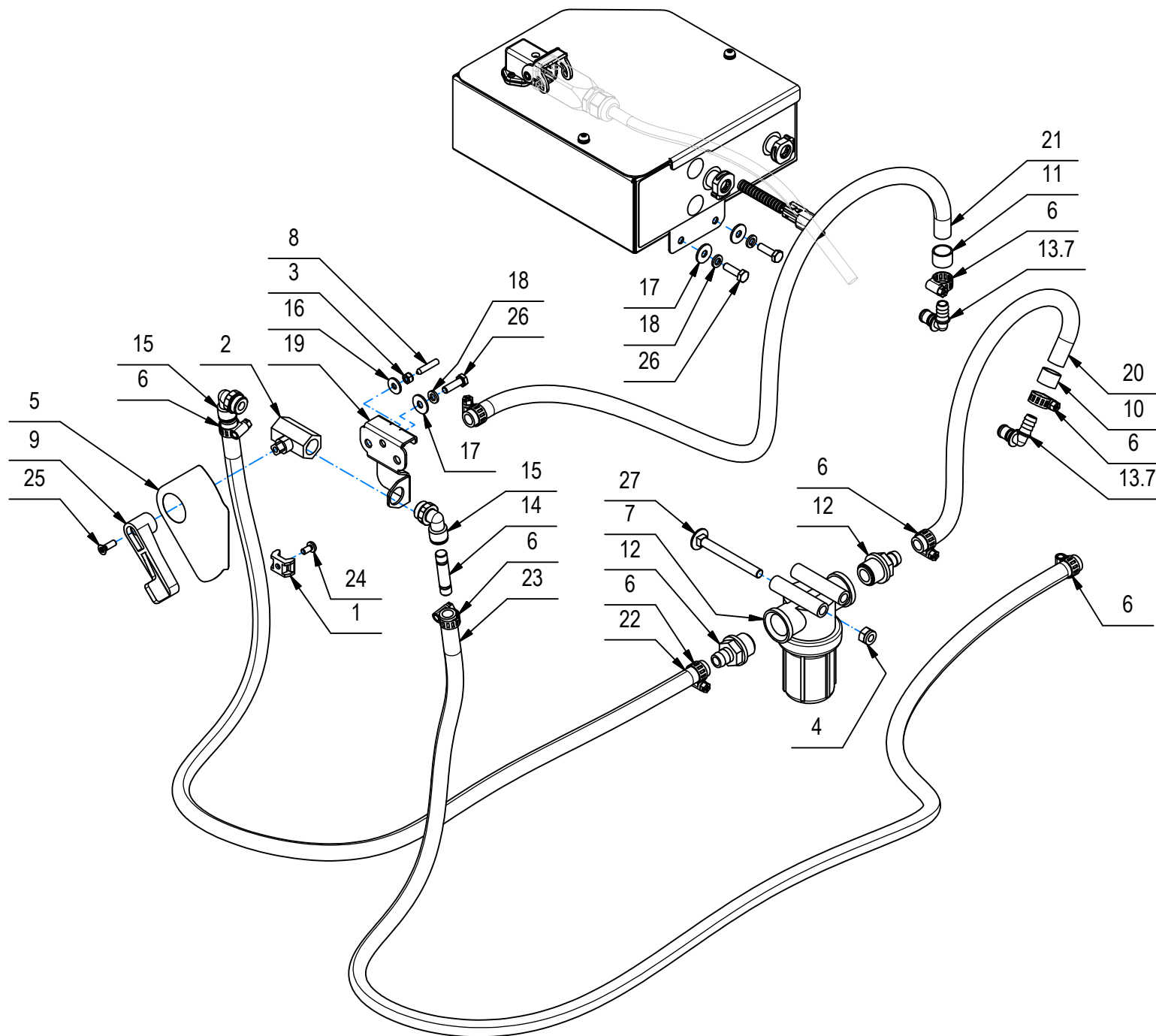


## CR-11 GRUPPO MOTORI ASPIRAZIONE (VER. 36V 738W 3ST)

POS	CODICE	QTÀ	DESCRIZIONE	DESCRIPTION	DESIGNATION	BEZEICHNUNG	DESCRIPCÓN
1	438594	2	BARRA FILETTATA M5 L=125 ZINCATA	ROD	TIGE	STANGE	VARILLA
2	405936	1	CUFFIA MOTORE ASPIRAZIONE 60.037	SHROUD SUCTION MOTOR	JOINT MOTEUR D'ASPIRATION	LAGERRING SAUGMOTOR	ANILLO MOTOR DE ASPIRACION
3	409124	2	DADO M5 SERPRESS	NUT	ECROU	MUTTER	TUERCA
4	409080	2	DADO M5x7 AUTOBL. UNI 7473 ZINC	LOCK NUT	ECROU AUTOFREINES	SICHERUNGSMUTTER	TUERCA AUTOBLOCANTE
5	409085	3	DADO M8x8.5 AUTOBL. UNI 7474 ZINC	LOCK NUT	ECROU AUTOFREINES	SICHERUNGSMUTTER	TUERCA AUTOBLOCANTE
6	420512	2	FASCETTA A VITE 27/51x12,6 INOX	SCREW CLAMP	COLLIER VIS	BRIDE SCHRAUBE	ABRAZADERA A TORNILLO
7	410277	1	FASCETTA PLASTICA 4.5X200	CLAMP	COLLIER	BRIDE	ABRAZADERA
8	408915	3	GRANO M8X35 EI UNI 5923	DOWEL	VIS CYLINDRIQUE	MADENSCHRAUBE	TORNILLO
9	450678	1	PANNELLO FRONT. FONOISOLANTE C75 2019	DEADENING	ISOLANT PHONIQUE	SCHALLDICHTUNG	FONOABSORBENTE
10	450677	1	PANNELLO LATER. FONOISOLANTE C75 2019	DEADENING	ISOLANT PHONIQUE	SCHALLDICHTUNG	FONOABSORBENTE
11	409810	2	PASSAFILO DIAM. 8x12x1.5	FAIRLEAD	PASSE-CABLE	KABELDURCHGANG	GUIACABLE
12	204233	1	PIASTRA MOTORE	PLAQUE	PLAQUE	BEFESTIGUNGSAUFLAGE	PLACA
13	223458	1	PREM. MOT. ASP 36V 650W H2000 PERIF. 3ST	SUCTION MOTOR	MOTEUR D'ASPIRATION	SAUGMOTOR	MOTOR DE ASPIRACION
14	409151	2	ROSETTA 5,5x15x1.5 UNI 6593 ZINC	WASHER	RONDELLE	UNTERLAGSCHEIBE	ARANDELA
15	409179	3	ROSETTA 9x24x2,5 UNI 6593 ZINC	WASHER	RONDELLE	UNTERLAGSCHEIBE	ARANDELA
16	450679	1	SUPPORTO MOT. ASPIRAZIONE C75 2019	MOTOR SUPPORT	SUPPORT DE MOTEUR	MOTORHALTERUNG	SOPORTE DE MOTOR
17	450841	1	TUBO DIAM. 38x950 SPIRALATO CON GOMITO	SUCTION HOSE	FLEXIBLE ASPIRATION	SAUGSCHLAUCH	TUBO DE ASPIRACION
18	408883	4	VITE D.4,8x13 TCTC AUTOF. NICH UNI 6954	SCREW	VIS	SCHRAUBE	TORNILLO

## CR-14 GRUPPO IDRICO

WATER UNIT  
 GROUPE HYDRIQUE  
 WASSERGRUPPE  
 GRUPO AGUA



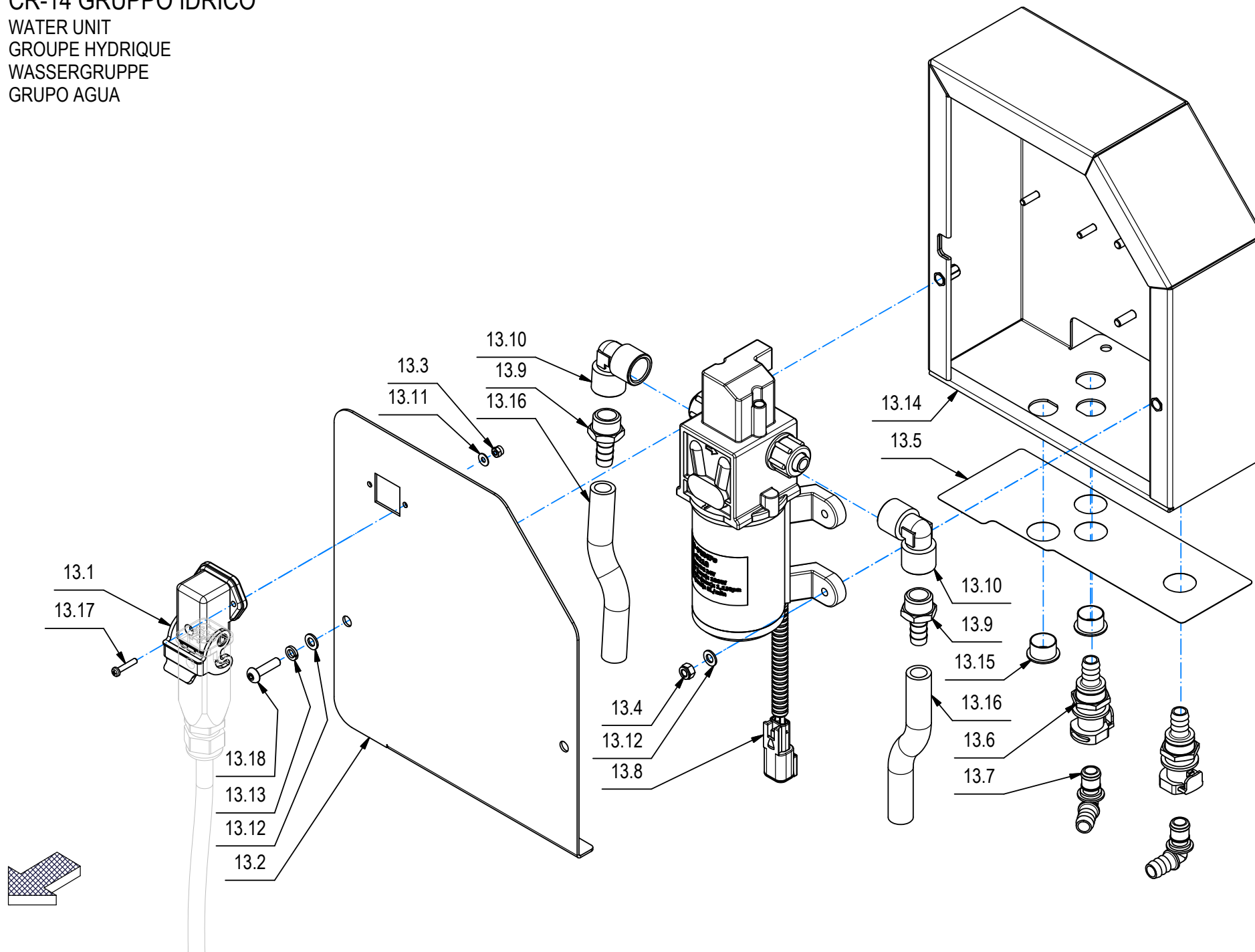


## CR-14 GRUPPO IDRICO

POS	CODICE	QTÀ	DESCRIZIONE	DESCRIPTION	DESIGNATION	BEZEICHNUNG	DESCRPCIÓN
1	409819	1	BASETTA TC 142 PER FASCETTE	SUPPORT PLATE	PLAQUE SUPPORT	STÜTZPLATTE	PLACA SOPORTE
2	410332	1	CORPO RUBINETTO 3/8 FORO FIL. M5	COCK	ROBINET	WASSERHAHN	GRIFO
3	416781	2	DADO M5X5 AUTOBL. UNI 7473 ZINC	LOCK NUT	ECROU AUTOFREINES	SICHERUNGSMUTTER	TUERCA AUTOBLOCANTE
4	409085	2	DADO M8x8.5 AUTOBL. UNI 7474 ZINC	LOCK NUT	ECROU AUTOFREINES	SICHERUNGSMUTTER	TUERCA AUTOBLOCANTE
5	450962	1	ETICHETTA RUBINETTO C75 2019	DECAL	ETIQUETTE	SCHILD	ETIQUETA
6	410292	8	FASCETTA A VITE 11/17 ABA	CLAMP	COLLIER	BRIDE	ABRAZADERA
7	405409	1	FILTRO 1/2" G FF 32 MESH	FILTER	FILTRE	FILTER	FILTRO
8	408902	2	GRANO M5x25 EI UNI 5929 ZINC	DOWEL	VIS CYLINDRIQUE	MADENSCHRAUBE	TORNILLO
9	400385	1	MANETTA PVC CHIUSURA ASP. S901/902 B-S	COCK LEVER	LEVIER DE ROBINET	WASSERHAHNHEBEL	PALANCA DE GRIFO
10	228499	1	MANICOTTO IN GOMMA A9 BLU (L=12,5)	RUBBER SLEEVE	MANCHON EN CAOUTCHOUC	GUMMI-ÄRMEL	MANGA DE GOMA
11	228500	1	MANICOTTO IN GOMMA A9 ROSSO (L=12,5)	RUBBER SLEEVE	MANCHON EN CAOUTCHOUC	GUMMI-ÄRMEL	MANGA DE GOMA
12	210541	2	PORTAGOMMA DIRITTO G 1-2" MASCHIO D=13	CONNECTOR	RACCORD	SCHLAUCHANSCHLUSS	EMPALME TUBO DE GOMA
13	229417	1	PREM. GRUPPO POMPE C75 2019	PRE-ASSEMBLY OF PUMP BOX	PRÉ-ASSEMBLAGE DE LA BOÎTE DE POMPE	VORMONTAGE DES PUMPENKASTENS	PREMONTAJE DE CAJA DE BOMBA
14	441791	2	RACCORDO RAPIDO CILINDRICO 6950 10	FITTING	RACCORD	VERSCHRAUBUNG	RACOR
15	441792	2	RACCORDO SUPER RAPIDO 7522 10 3/8	FITTING	RACCORD	VERSCHRAUBUNG	RACOR
16	409151	2	ROSETTA 5,5x15x1.5 UNI 6593 ZINC	WASHER	RONDELLE	UNTERLAGSCHEIBE	ARANDELA
17	409160	3	ROSETTA 6x18x1,5 UNI 6593 ZINC	WASHER	RONDELLE	UNTERLAGSCHEIBE	ARANDELA
18	409164	3	ROSETTA GROWER 6x2,5x1,8 ASA B27 ZINC	LOCK WASHER	RONDELLE FREIN	ZAHNSCHEIBE	ARANDELLA DENTADA
19	450684	1	SUPPORTO LEVA RUBINETTO C75 2019	SUPPORT	SUPPORT	HALTERUNG	SOPORTE
20	217300	1	TUBO DIAM.10x470 PVC SPIR. TRASPARENTE	PIPE	TUBE	ROHR	TUBO
21	225705	1	TUBO DIAM.10x800 PVC SPIR. TRASPARENTE	PIPE	TUBE	ROHR	TUBO
22	217303	1	TUBO DIAM.10x1030 PVC SPIR. TRASPARENTE	PIPE	TUBE	ROHR	TUBO
23	229409	1	TUBO DIAM.10x1550 PVC SPIR. TRASPARENTE	PIPE	TUBE	ROHR	TUBO
24	418311	1	VITE M5x10 TCTC UNI 7687 (4.8) ZINC.	SCREW	VIS	SCHRAUBE	TORNILLO
25	408516	1	VITE M5x16 TSCTC UNI 7689 ZINC	SCREW	VIS	SCHRAUBE	TORNILLO
26	407666	3	VITE M6X20 TE UNI 5739 ZINC	SCREW	VIS	SCHRAUBE	TORNILLO
27	450951	2	VITE M8x75 TTQST UNI5732 ZN	SCREW	VIS	SCHRAUBE	TORNILLO

## CR-14 GRUPPO IDRICO

WATER UNIT  
 GROUPE HYDRIQUE  
 WASSERGRUPPE  
 GRUPO AGUA



## CR-14 GRUPPO IDRICO

POS	CODICE	QTÀ	DESCRIZIONE	DESCRIPTION	DESIGNATION	BEZEICHNUNG	DESCRPCIÓN
13	229417	1	PREM. GRUPPO POMPE C75 2019	PRE-ASSEMBLY OF PUMP BOX	PRÉ-ASSEMBLAGE DE LA BOÎTE DE POMPE	VORMONTAGE DES PUMPENKASTENS	PREMONTAJE DE CAJA DE BOMBA
13.1	412140	1	CONNETTORE MASCHIO 4 POLI BIANCO	CONNECTOR MALE	CONNECTEUR MALE	STECKER MIT ZAPFEN	CONECTOR MACHO
13.2	450681	1	COPERCHIO CONTENITORE C75 2019	COVER	COUVERCLE	DECKEL	TAPA
13.3	415897	2	DADO M3 AUTOBL. UNI 7474 A2	LOCK NUT	ECROU AUTOBLOCANT	STOPMUTTER	TUERCA AUTOBLOCANTE
13.4	416781	4	DADO M5X5 AUTOBL. UNI 7473 ZINC	LOCK NUT	ECROU AUTOFREINES	SICHERUNGSMUTTER	TUERCA AUTOBLOCANTE
13.5	450945	1	ETICHETTA BOX POMPE C75 2019	DECAL	ETIQUETTE	SCHILD	ETIQUETA
13.6	438667	2	INNESTO RAPIDO F. 3/8" CPC APCD16006	VALVE	SOUPAPE	VENTIL	VALVULA
13.7	438666	2	INNESTO RAPIDO M. 3/8" 90° CPC APC23006	MALE COUPLING	EMBAYAGE MALE	KUPPLUNG MIT ZAPFEN	ACOPLAMIENTO MACHO
13.8	227027	1	POMPA 3210YB-24-100 8L-MIN + CONN. DTM04	PUMP ASSEMBLY	POMPE COMPLETE	PUMPE KOMPLETT	BOMBA COMPLETA
13.9	428011	2	PORTAGOMMA DIRITTO 3/8"M D.10 (OTTONE)	CONNECTOR	RACCORD	SCHLAUCHANSCHLUSS	EMPALME TUBO DE GOMA
13.10	428012	2	RACCORDO A GOMITO 3/8" F.F. OTTONE NICH.	ELBOW	COUDE	WINKELVERSCHRAUBUNG	RACOR CODO
13.11	409139	2	ROSETTA 3x8x1 UNI 6593 ZINC	WASHER	RONDELLE	UNTERLAGSCHEIBE	ARANDELA
13.12	409150	6	ROSETTA 5X11X1 UNI 6592 ZINC	WASHER	RONDELLE	UNTERLAGSCHEIBE	ARANDELA
13.13	409154	2	ROSETTA GROWER 5x1,6 ZINC	WASHER	RONDELLE	UNTERLAGSCHEIBE	ARANDELA
13.14	450680	1	SCATOLA POMPE C75 2019	PUMP HOUSING	POMPE BOITIER	PUMPEGEHÄUSE	CARTER BOMBA
13.15	426456	2	TAPPO A SCATTO HEYCO FORO D.16	CAP	CAPUCHON	KAPPE	TAPON
13.16	214021	2	TUBO DIAM.10X120 PVC SPIR. TRASPARENTE	PIPE	TUBE	ROHR	TUBO
13.17	408833	2	VITE M3X16 TCTC UNI 7687 A2	SCREW	VIS	SCHRAUBE	TORNILLO
13.18	429154	2	VITE M5x20 TCBEI UNI 7380 ZINCATA	SCREW	VIS	SCHRAUBE	TORNILLO

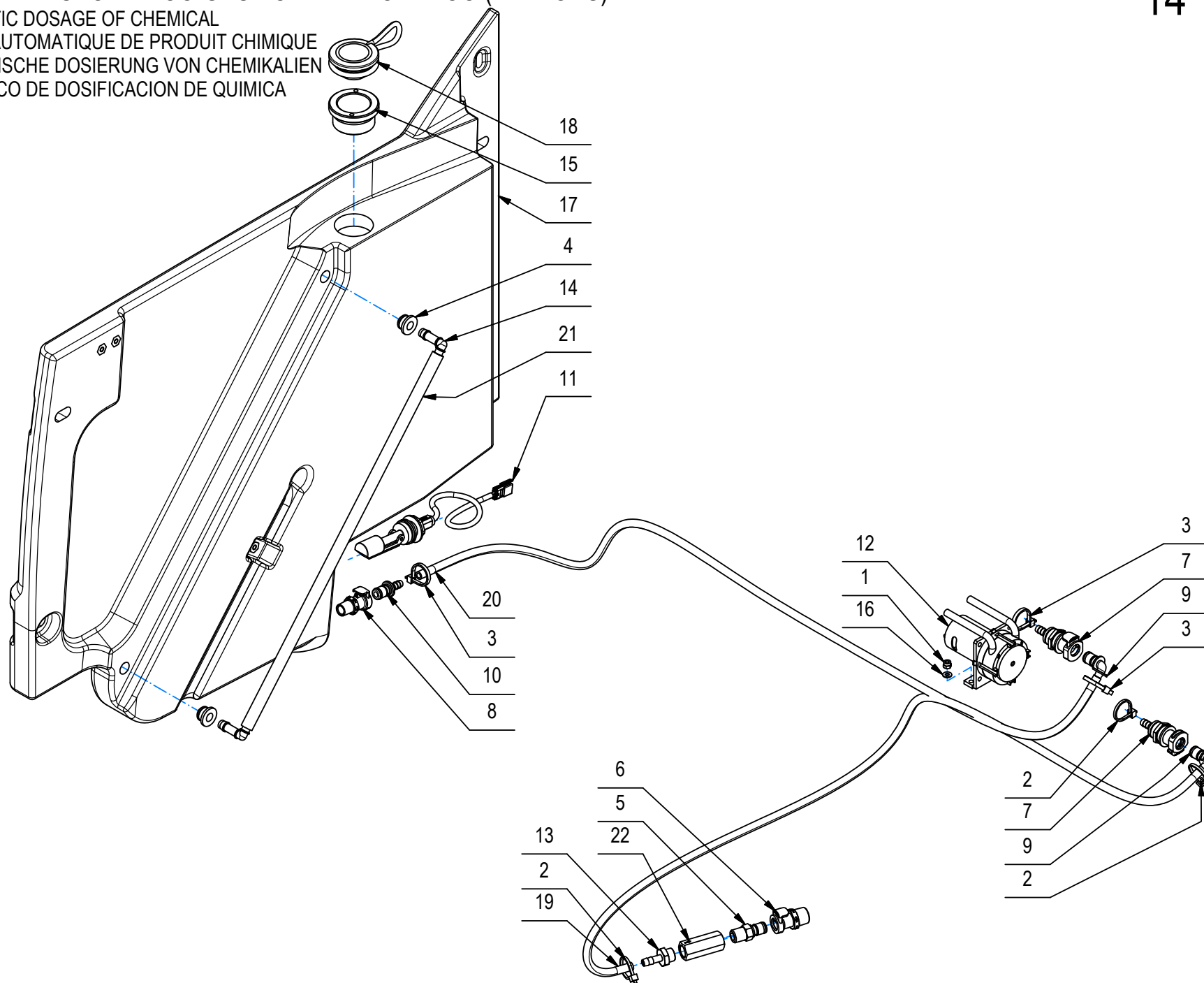
# CR-14 PREM. SISTEMA AUTOMATICO GESTIONE DEL CHIMICO (VER. CDS)

PREASSEMBLY AUTOMATIC DOSAGE OF CHEMICAL

PRÉMONTAGE DOSAGE AUTOMATIQUE DE PRODUIT CHIMIQUE

VORMONTAGE AUTOMATISCHE DOSIERUNG VON CHEMIKALIEN

PREMONTAJE AUTOMATICO DE DOSIFICACION DE QUIMICA



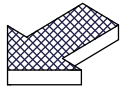
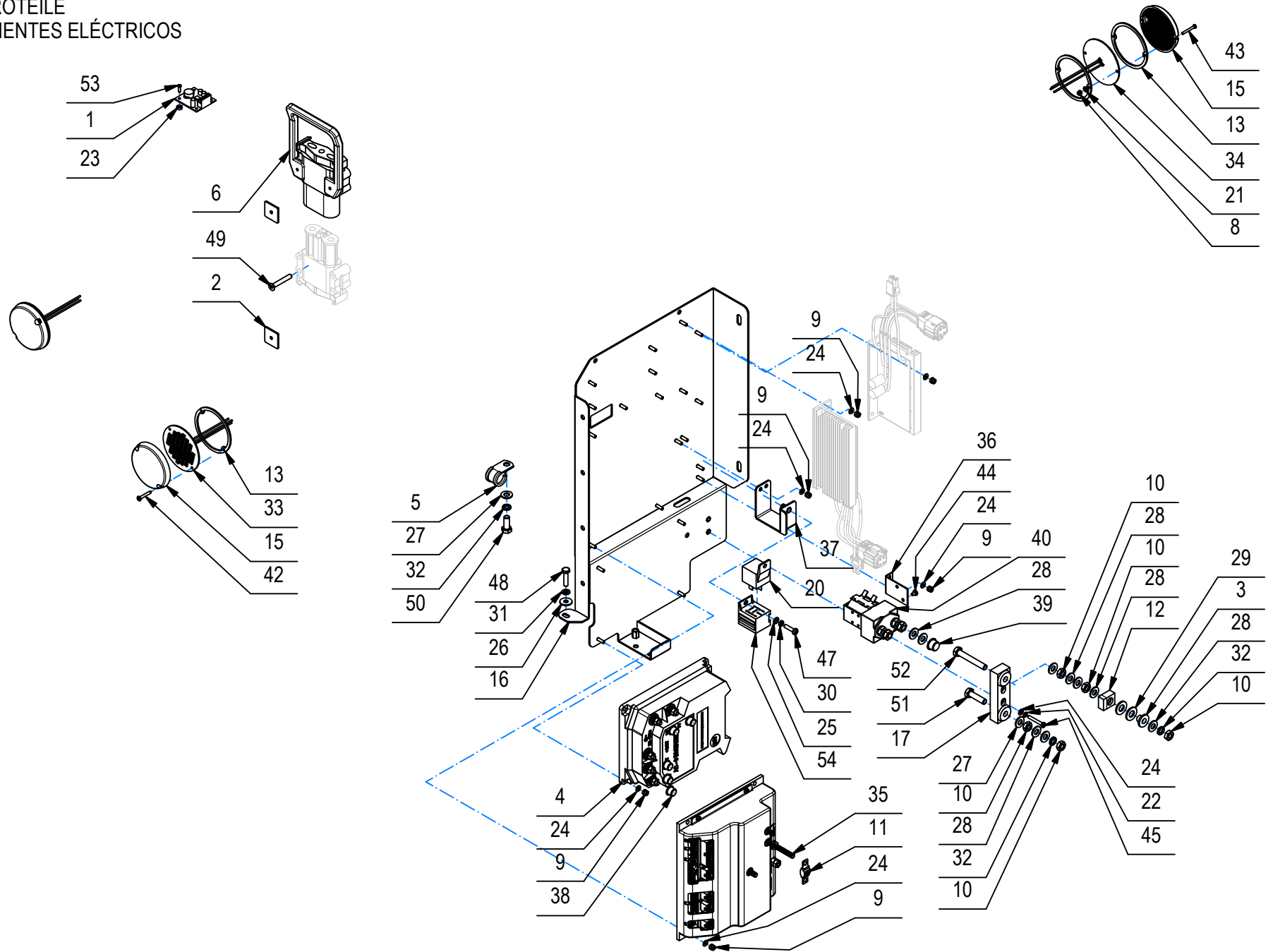
## CR-14 PREM. SISTEMA AUTOMATICO GESTIONE DEL CHIMICO (VER. CDS)

14

POS	CODICE	QTÀ	DESCRIZIONE	DESCRIPTION	DESIGNATION	BEZEICHNUNG	DESCRPCIÓN
1	409078	2	DADO M4x6 AUTOBL. UNI 7473 ZINC	LOCK NUT	ECROU AUTOFREINES	SICHERUNGSMUTTER	TUERCA AUTOBLOCANTE
2	410274	3	FASCETTA PLASTICA 2.5x98	CLAMP	COLLIER	BRIDE	ABRAZADERA
3	410275	3	FASCETTA PLASTICA 3,6x140 BIANCA	CLAMP	COLLIER	BRIDE	ABRAZADERA
4	428561	2	GUARNIZIONE D=20 d=8 L=12,5 TIPO PWS8	GASKET	JOINT	DICHTUNG	JUNTA
5	446384	1	INNESTO RAPIDO 1-4" GAS - APC24004	MALE COUPLING	EMBAYAGE MALE	KUPPLUNG MIT ZAPFEN	ACOPLAMIENTO MACHO
6	438572	1	INNESTO RAPIDO F 3/8"M CPC APCD10006BSPT	FEMALE COUPLING	EMBAYAGE FEMELLE	KUPPLUNG OHNE ZAPFEN	ACOPLAMIENTO HEMBRA
7	442488	2	INNESTO RAPIDO F. 1/4" CPC APCD16004	FEMALE COUPLING	EMBAYAGE FEMELLE	KUPPLUNG OHNE ZAPFEN	ACOPLAMIENTO HEMBRA
8	421744	1	INNESTO RAPIDO FEM. 1/4" CPC APC10004BSP	FEMALE COUPLING	EMBAYAGE FEMELLE	KUPPLUNG OHNE ZAPFEN	ACOPLAMIENTO HEMBRA
9	423592	2	INNESTO RAPIDO M. 1/4" 90° CPC APC23004	MALE COUPLING	EMBAYAGE MALE	KUPPLUNG MIT ZAPFEN	ACOPLAMIENTO MACHO
10	421743	1	INNESTO RAPIDO M. 1/4" CPC APC22004	MALE COUPLING	EMBAYAGE MALE	KUPPLUNG MIT ZAPFEN	ACOPLAMIENTO MACHO
11	228377	1	INTER. GALLEGGIANTE 250V AZZ.+MOLEX MIZU	FLOAT	FLOTTEUR	SCHWIMMER	FLOTADOR
12	438680	1	POMPA PERISTALTICA 24V SR10/50	PUMP ASSEMBLY	POMPE COMPLETE	PUMPE KOMPLETT	BOMBA COMPLETA
13	422186	1	RACC. PORTAGOMMA 1/4x7 OTT. NICH.	FITTING	RACCORD	VERSCHRAUBUNG	RACOR
14	428562	2	RACCORDO A GOMITO D=8 L=30 TIPO WS8	ELBOW	COUDE	WINKELVERSCHRAUBUNG	RACOR CODO
15	450942	1	RACCORDO G 1"1/4 NYLON NERO C75 2019	FITTING	RACCORD	VERSCHRAUBUNG	RACOR
16	409142	2	ROSETTA 4x9x0,8 UNI 6592 ZINC	WASHER	RONDELLE	UNTERLAGSCHEIBE	ARANDELA
17	229421	1	SERBATOIO CHIMICO C75 2019	TANK	RESERVOIR	TANK	TANQUE
18	450943	1	TAPPO D.32 MERLETT ROSSO	COVER	COUVERCLE	DECKEL	TAPA
19	228162	1	TUBO D=8 d=5 L=960 VITREO	PIPE	TUBE	ROHR	TUBO
20	209570	1	TUBO D=8 d=5 L=1050 VITREO	PIPE	TUBE	ROHR	TUBO
21	229413	1	TUBO VITREO D=12 d=8 L=420				
22	426417	1	VALVOLA UNIDIR. 0.2 BAR VNR-843-07	VALVE	SOUPAPE	VENTIL	VALVULA

# CR-15 GRUPPO IMPIANTO ELETTRICO (VER. ESSENTIAL)

ELECTRIC COMPONENTS ASSEMBLY  
GROUPE COMPOSANTS ELECTRIQUES  
GRUPPE ELEKTROTEILE  
GRUPO COMPONENTES ELÉCTRICOS



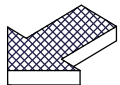
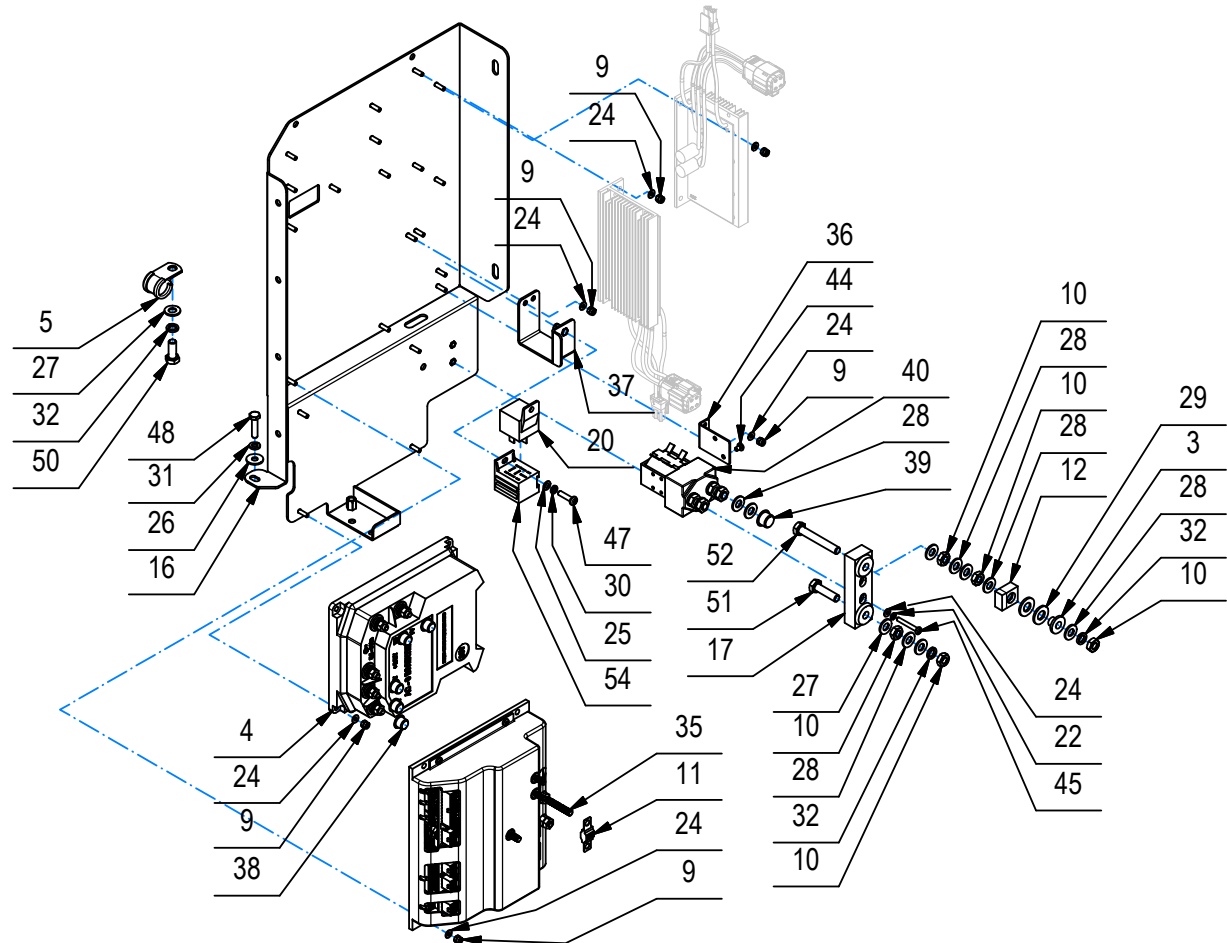
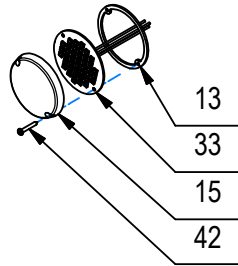
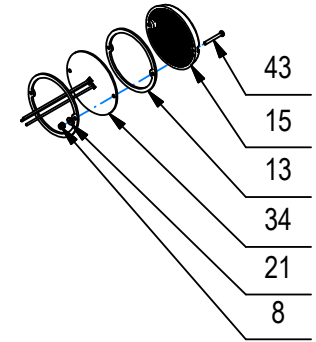
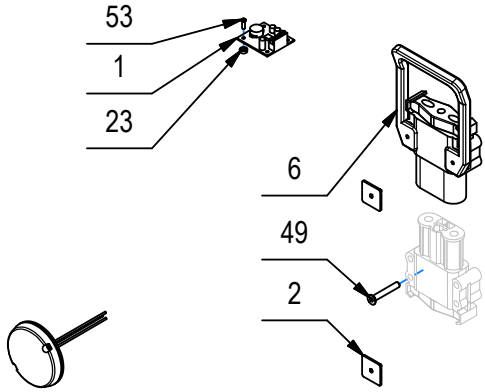
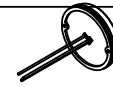
## CR-15 GRUPPO IMPIANTO ELETTRICO (VER. ESSENTIAL)

15

POS	CODICE	QTÀ	DESCRIZIONE	DESCRIPTION	DESIGNATION	BEZEICHNUNG	DESCRPCIÓN
1	448717	1	ALIMENT./CONVERTITORE 36V/24V 2A DISPLAY				
2	410327	2	BASSETTA ADES. FISSA FASCETTE ABM 25-A-C	SUPPORT PLATE	PLAQUE SUPPORT	STÜTZPLATTE	PLACA SOPORTE
3	436135	1	BOCCOLA ISOLANTE d=8.2 (6109)	BUSHING INSULATION	BAGUE ISOLATION	BUCHSE ISOLIERUNG	CASQUILLO DE AISLAMIENTO
4	448544	1	CHOPPER FZ3027 AC-0 36/150 SSL C85 2018	CHOPPER CARD	VARIATEUR ELECTRONIQUE	ELEKTRONIKKARTE	FICHA CHOPPER
5	432461	1	COLLARE ISOLATO FS8 D.20	COLLAR	COLLIER	BUNDRING	COLLAR
6	227725	1	CONNETTORE EBC 160A 36V M + MANIGLIA	MALE CONNECTOR WITH HANDLE	CONNECTEUR MALE AVEC MANCHE	MÄNNLICHER STECKER MIT GRIFF	CONECTOR MACHO CON MANGO
8	409077	4	DADO M3x4,5 AUTOBL. UNI 7474 ZINC	LOCK NUT	ECROU AUTOFREINES	SICHERUNGSMUTTER	TUERCA AUTOBLOCANTE
9	409078	16	DADO M4x6 AUTOBL. UNI 7473 ZINC	LOCK NUT	ECROU AUTOFREINES	SICHERUNGSMUTTER	TUERCA AUTOBLOCANTE
10	409054	5	DADO M8x5 UNI 5589 ZINC	NUT	ECROU	MUTTER	TUERCA
11	444331	1	FUSIBILE BF1 58V 100 A x VITE M6	FUSE	FUSIBLE	SICHERUNG	FUSIBLE
12	435486	1	FUSIBILE CF - 58V-150A	FUSE	FUSIBLE	SICHERUNG	FUSIBLE
13	438875	6	GUARNIZIONE FANALE D.75	GASKET	JOINT	DICHTUNG	JUNTA
14	210516	1	INT. A CHIAVE COMPLETO (ELFI D.22)	KEY	CLEF	SCHLÜSSEL	LLAVE
14.1	409246	1	CONTATTO PER INTERRUTTORE A CHIAVE	CONTACT FOR SWITCH	CONTACT INTERRUPT.	KONTAKT FÜR SCHALTER	CONTACTO INTERR.
14.2	409262	1	FLANGIA PER INTERRUTTORE A CHIAVE	FLANGE	FLASQUE	FLANSCH	BRIDA
14.3	409261	1	INTERRUTTORE CON CHIAVI	SWITCH WITH KEY	INTERRUPTEUR A CLEF	SCHLÜSSELSCHALTER	INTERRUPTOR CON LLAVE
14.3.1	409297	1	CHIAVE INTERRUTTORE	KEY	CLEF	SCHLÜSSEL	LLAVE
14.3.2	409261	1	CORPO INTERRUTTORE A CHIAVE	SWITCH BODY	CORPS INTERRUPTEUR	SCHALTER KÖRPER	CUERPO INTERRUPTOR
15	437786	4	LENTE FANALE D=75	LENS	LENTILLE	LINSE	LENTES
16	450690	1	PANNELLO IMP. ELETTRICO C75 2019	PANEL	PANNEAU	BLECH	PANEL
17	409583	1	PORTAFUSIBILE LAMELLARE SEMPLICE M8	FUSEHOLDER	PORTE-FUSIBLE	SICHERUNGSHALTER	PORTAFUSIBLE
18	229429	1	PREM. CRUSCOTTO C75 2019 ESSENTIAL	DASHBOARD ASSEMBLY	ASSEMBLAGE DE TABLEAU DE BORD	VORMONTAGE DASHBOARD	MONTAJE DE TABLERO
19	229313	1	PREM. PLANCIA SUPP. COMANDI C75 2019	INSTRUMENT BOARD	TABLEAU DE BORD	ARMATURENBRETT	TABLERO DE INSTRUMENTOS
20	443683	1	RELAY FITRE R502/024Z3C9	RELAY	RELAIS	RELAIS	RELE
21	409139	4	ROSETTA 3x8x1 UNI 6593 ZINC	WASHER	RONDELLE	UNTERLAGSCHEIBE	ARANDELA
22	415941	2	ROSETTA 4 UNI1751 ZINC GROWER	LOCK WASHER	RONDELLE FREIN	ZAHNSCHEIBE	ARANDELLA DENTADA
23	409148	4	ROSETTA 4x8x3 NYLON	WASHER	RONDELLE	SCHEIBE	ARANDELA
24	409142	18	ROSETTA 4x9x0,8 UNI 6592 ZINC	WASHER	RONDELLE	UNTERLAGSCHEIBE	ARANDELA
25	409150	1	ROSETTA 5X11X1 UNI 6592 ZINC	WASHER	RONDELLE	UNTERLAGSCHEIBE	ARANDELA
26	409160	3	ROSETTA 6x18x1,5 UNI 6593 ZINC	WASHER	RONDELLE	UNTERLAGSCHEIBE	ARANDELA
27	409175	3	ROSETTA 8x17x1,6 UNI 6592 ZINC.	WASHER	RONDELLE	UNTERLAGSCHEIBE	ARANDELA
28	409176	10	ROSETTA 8x17x1.6 UNI 6592 OTTONE	WASHER	RONDELLE	UNTERLAGSCHEIBE	ARANDELA
29	409198	2	ROSETTA 10x21x2 UNI 6592 OTTONE	WASHER	RONDELLE	UNTERLEGSCHIEBE	ARANDELA
30	409154	1	ROSETTA GROWER 5x1,6 ZINC	WASHER	RONDELLE	UNTERLAGSCHEIBE	ARANDELA

# CR-15 GRUPPO IMPIANTO ELETTRICO (VER. ESSENTIAL)

ELECTRIC COMPONENTS ASSEMBLY  
GROUPE COMPOSANTS ELECTRIQUES  
GRUPPE ELEKTROTEILE  
GRUPO COMPONENTES ELÉCTRICOS



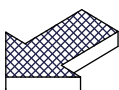
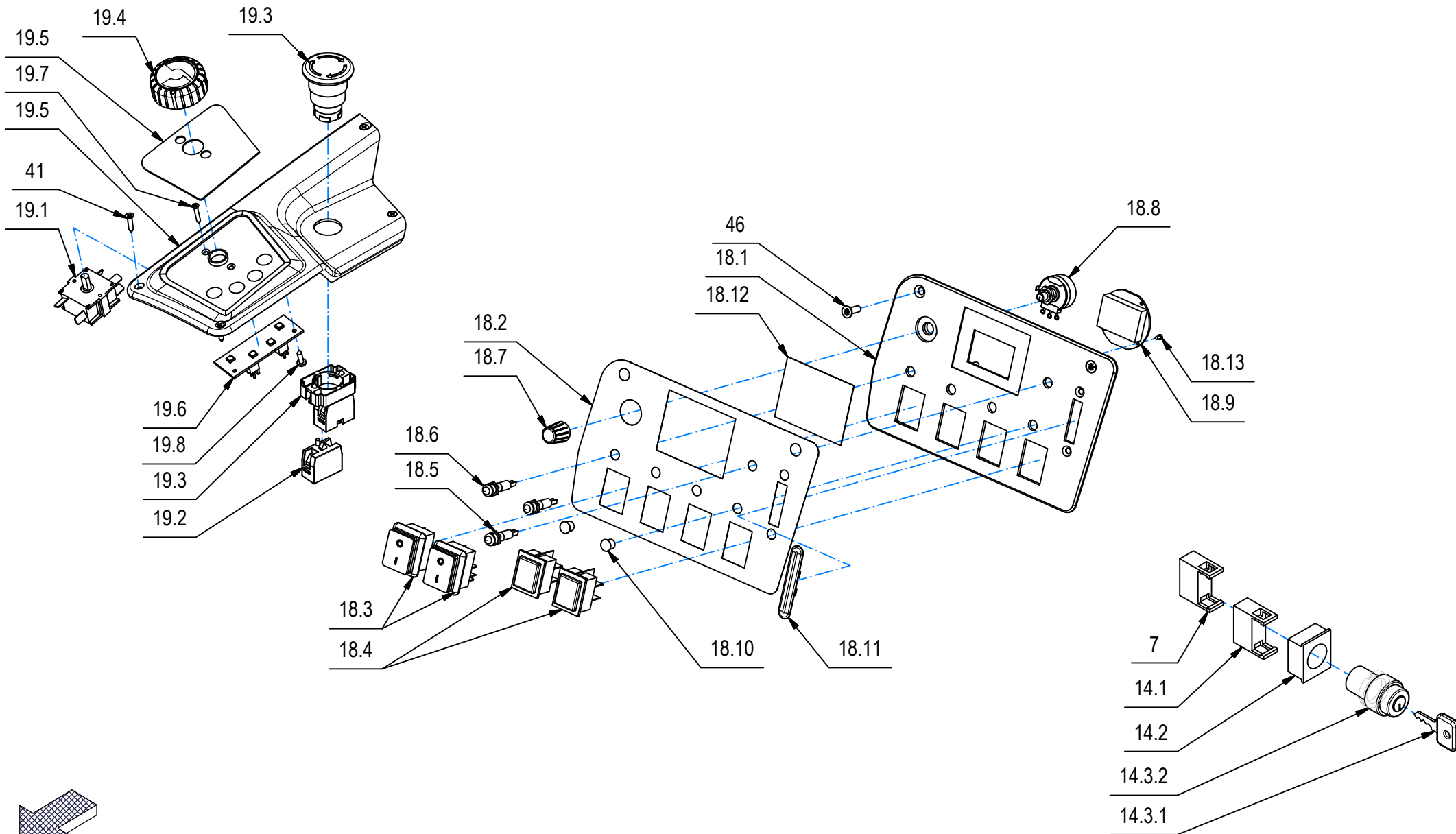


## CR-15 GRUPPO IMPIANTO ELETTRICO (VER. ESSENTIAL)

POS	CODICE	QTÀ	DESCRIZIONE	DESCRIPTION	DESIGNATION	BEZEICHNUNG	DESCRPCIÓN
31	409164	3	ROSETTA GROWER 6x2,5x1,8 ASA B27 ZINC	LOCK WASHER	RONDELLE FREIN	ZAHNSCHEIBE	ARANDELLA DENTADA
32	409181	3	ROSETTA GROWER 8x13x2,2 ZINC	LOCK WASHER	RONDELLE FREIN	ZAHNSCHEIBE	ARANDELLA DENTADA
33	442224	2	SCHEDA FANALE LED B/B 0-COM-74-54-BB-V1	HEAD LIGHT	PROJECTEUR	ARBEITSLICHT	FARO
34	442225	2	SCHEDA FANALE LED B/R 0-COM-74-45-BR-V1	HEAD LIGHT	PROJECTEUR	ARBEITSLICHT	FARO
35	448542	1	SCHEDA FUNZIONI 7CFX1040	CONTROL CARD	CARTE COMMANDE	STEUERKARTE	PLACA DE CONTROL
36	447456	1	STAFFA SUPPORTO TELERUTTORE MAGNA 2017	SUPPORT	SUPPORT	HALTERUNG	SOPORTE
37	448545	1	SUPPORTO RELE CLACSON C85 2018	SUPPORT	SUPPORT	HALTERUNG	SOPORTE
38	409831	5	TAPPO SALVAFILETTO D=11.5	COVER	COUVERCLE	DECKEL	TAPA
39	409832	2	TAPPO SALVAFILETTO D=14.5	CAP	CAPUCHON	KAPPE	TAPON
40	407587	1	TELERUTTORE 36V SW80-65	REMOTE CONTROL SWITCH	TELERUPTEUR	SCHÜTZ	TELERRUPTOR
42	408840	4	VITE D.3,5X25 TCTC AUTOF. UNI 7981 PLAST	SCREW	VIS	SCHRAUBE	TORNILLO
43	408835	4	VITE M3x25 TCTC UNI 7687 ZINC	SCREW	VIS	SCHRAUBE	TORNILLO
44	415780	2	VITE M4X6 TCTC UNI 7687 INOX A2	SCREW	VIS	SCHRAUBE	TORNILLO
45	420365	2	VITE M4x30 TCTC UNI 7687 ZINC	SCREW	VIS	SCHRAUBE	TORNILLO
47	408855	1	VITE M5x20 TCTC UNI 7687 ZNT	SCREW	VIS	SCHRAUBE	TORNILLO
48	407669	3	VITE M6x25 TE UNI 5739 ZINC	SCREW	VIS	SCHRAUBE	TORNILLO
49	408971	4	VITE M6x40 TPSEI UNI 5933 FP ZINC	SCREW	VIS	SCHRAUBE	TORNILLO
50	408670	1	VITE M8x20 TE UNI 5739 ZINC	SCREW	VIS	SCHRAUBE	TORNILLO
51	408676	1	VITE M8x30 TE UNI 5739 ZINC	SCREW	VIS	SCHRAUBE	TORNILLO
52	415727	1	VITE M8x55 TE UNI 5739 ZINC.	SCREW	VIS	SCHRAUBE	TORNILLO
53	440883	4	VITE UNI 9707-Pz-TZ D.3 x 10 ZINC.	SCREW	VIS	SCHRAUBE	TORNILLO
54	439946	1	ZOCOLO PORTA RELE' XE0801079	TERMINAL BOARD HOLDER	PORTE-BARRETTE	KLEMMBRETTALTER	PORTACAJA DE BORNES

# CR-15 GRUPPO IMPIANTO ELETTRICO (VER. ESSENTIAL)

ELECTRIC COMPONENTS ASSEMBLY  
 GROUPE COMPOSANTS ELECTRIQUES  
 GRUPPE ELEKTROTEILE  
 GRUPO COMPONENTES ELÉCTRICOS

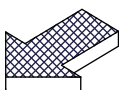
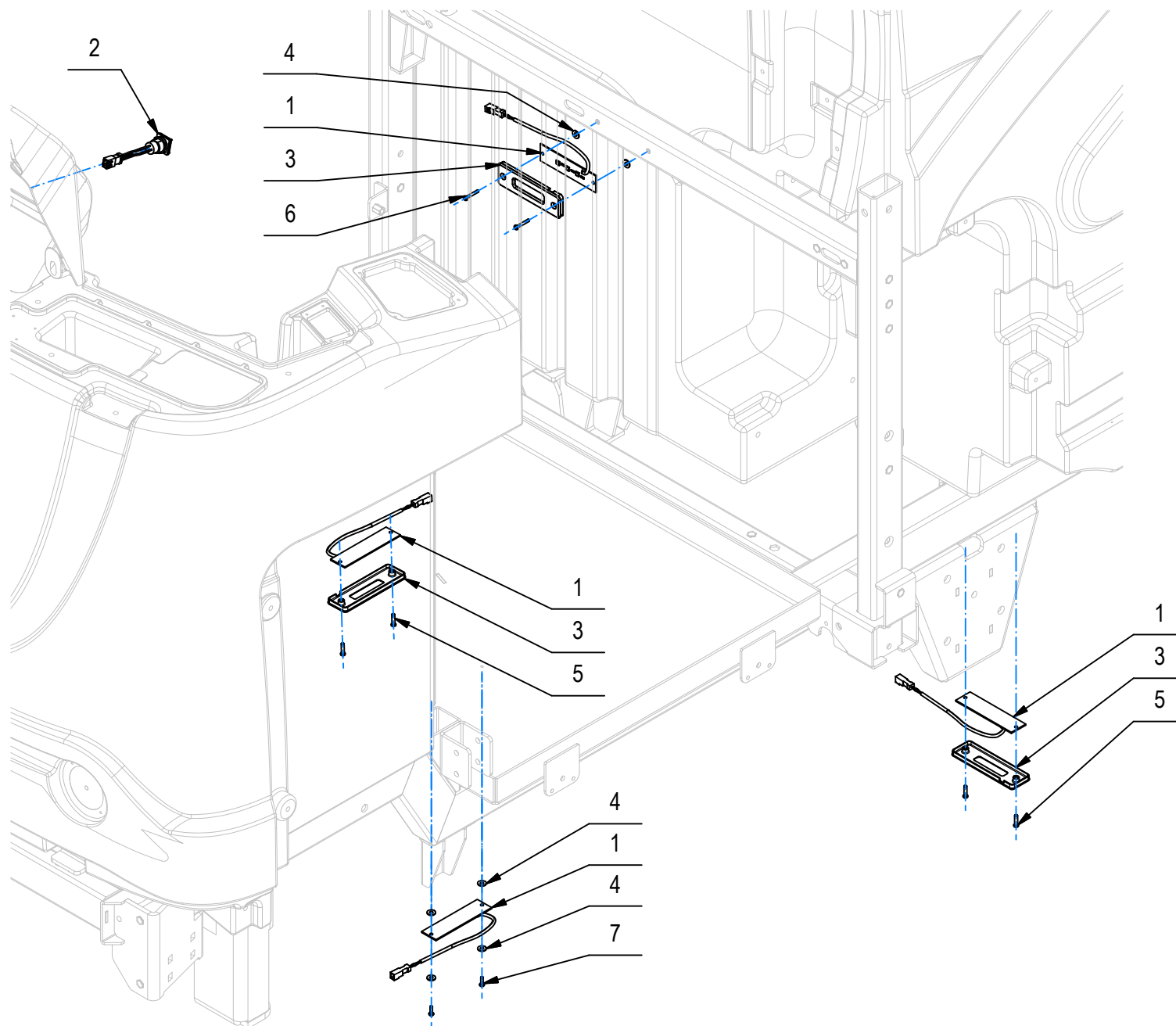


## CR-15 GRUPPO IMPIANTO ELETTRICO (VER. ESSENTIAL)

POS	CODICE	QTÀ	DESCRIZIONE	DESCRIPTION	DESIGNATION	BEZEICHNUNG	DESCRIPCÓN
7	409246	1	CONTATTO PER INTERRUTTORE A CHIAVE	CONTACT FOR SWITCH	CONTACT INTERRUPT.	KONTAKT FUR SCHALTER	CONTACTO INTERR.
14	210516	1	INT. A CHIAVE COMPLETO (ELFI D.22)	KEY	CLEF	SCHLÜSSEL	LLAVE
14.1	409246	1	CONTATTO PER INTERRUTTORE A CHIAVE	CONTACT FOR SWITCH	CONTACT INTERRUPT.	KONTAKT FUR SCHALTER	CONTACTO INTERR.
14.2	409262	1	FLANGIA PER INTERRUTTORE A CHIAVE	FLANGE	FLASQUE	FLANSCH	BRIDA
14.3	409261	1	INTERRUTTORE CON CHIAVI	SWITCH WITH KEY	INTERRUPTEUR A CLEF	SCHLÜSSELSCHALTER	INTERRUPTOR CON LLAVE
14.3.1	409297	1	CHIAVE INTERRUTTORE	KEY	CLEF	SCHLÜSSEL	LLAVE
14.3.2	409261	1	CORPO INTERRUTTORE A CHIAVE	SWITCH BODY	CORPS INTERRUPTEUR	SCHALTER KÖRPER	CUERPO INTERRUPTOR
18	229429	1	PREM. CRUSCOTTO C75 2019 ESSENTIAL	DASHBOARD ASSEMBLY	ASSEMBLAGE DE TABLEAU DE BORD	VORMONTAGE DASHBOARD	MONTAJE DE TABLERO
18.1	229428	1	CRUSCOTTO C75 2019 ESSENTIAL+GUARNIZ.	INSTRUMENT BOARD	TABLEAU DE BORD	ARMATURENBRETT	TABLERO DE INSTRUMENTOS
18.2	450970	1	ET. CRUSCOTTO C75 2019 ESSENTIAL	DECAL	ETIQUETTE	SCHILD	ETIQUETA
18.3	417622	2	INTERRUTTORE BIPOLARE NERO A SOFFIETTO	BLACK BIPOLAR SWITCH	INTERRUPTEUR	SCHALTER	INTERRUPTOR
18.4	448934	2	INTERRUTTORE FISSO COPRI FORO SENZA SPIA	FIXED CIRCUIT-BREAKER HOLE COVER	DISJONCTEUR FIXE CACHE-TROU	FESTEN LEISTUNGSSCHALTER-LOCH ABDECKUNG	TAPA DEL ORIFICIO DEL INTERRUPTOR FIJO
18.5	436182	1	LED 5mm SPORGENTE ROSSO - 48V DC	SIGNAL LAMP RED	TEMOIN ROUGE	LAMPE ROT	LAMPARA ROJA
18.6	436180	2	LED 5mm SPORGENTE VERDE - 48V DC	SIGNAL LAMP GREEN	TEMOIN VERT	KONTROLLEUCHTE GRÜN	LAMPARA TESTIGO VERDE
18.7	428666	1	MANOPOLA REGOLAZ. POTENZ. D=16 CON TAPPO	ADJUSTER	REGISTRE	DRUCKREGULIERUNG	REGULADOR
18.8	428665	1	POTENZIOMETRO 2.5 KOHM (ALBERO L=6,35)	POTENTIOMETER	POTENTIOMETRE	POTENTIOMETER	POTENCIOMETRO
18.9	448766	1	SCHEDA CONTAORE NE306 SENZA COVER	HOUR METER	COMPTEUR HORAIRE	BETRIEBSSTUNDENZÄHLER	CUENTAHORAS
18.10	426800	2	TAPPO A SCATTO HEYCO FORO 7.9	CAP	CAPUCHON	KAPPE	TAPON
18.11	441772	1	TAPPO COPERTURA FORO RFID RAL 7016	COVER	COUVERCLE	DECKEL	TAPA
18.12	448746	1	VETRINO DISPLAY C85 2018 ESSENTIAL	CRISTAL	CABOCHON	GLAS	VIDRIO
18.13	448767	3	VITE AUT. 2,2X6.5 TCTC UNI 6954 ZINC	SCREW	VIS	SCHRAUBE	TORNILLO
19	229313	1	PREM. PLANCIA SUPP. COMANDI C75 2019	INSTRUMENT BOARD	TABLEAU DE BORD	ARMATURENBRETT	TABLERO DE INSTRUMENTOS
19.1	431792	1	COMMUTATORE ROTANTE 4 POSIZ. (R11D51000)	COMMUTATOR	COMMUTATEUR	SCHALTUNG	CONMUTADOR
19.2	450130	1	CONTATTO NP2-BE102 X FUNGO AR. NP2-BS542	CONTACT	CONTACT	KONTAKT	CONTACTO
19.3	435489	1	FUNGO DI ARRESTO NP2-BS542	PUSH BUTTON	BOUTON POUSSOIR	DRUCKKNOPF	PULSADOR
19.4	448338	1	MANOPOLA COMMUTATORE C85 2018	KNOB	POIGNEE	HANDGRIFF	EMPUÑADURA
19.5	229395	1	PLANCIA SUPP. COMANDI C75 2019 + VETRINO				
19.6	448712	1	SCHEDA LED COMMUTATORE C85 2018	LED CARD	LED CARD	LED KARTE	FICHA LED
19.7	408867	2	VITE D.2,9X19 AUTOF. NICH UNI 6954	SCREW	VIS	SCHRAUBE	TORNILLO
19.8	408869	2	VITE D.3,5X13 TCTC AUTOF. UNI 6954 A2	SCREW	VIS	SCHRAUBE	TORNILLO
41	415869	4	VITE D.3,5X16 TSPTC AUTOF. UNI 6955 NERA	SCREW	VIS	SCHRAUBE	TORNILLO
46	438302	2	VITE M5x16 TSPTC UNI 7688 ZINC. NERO	SCREW	VIS	SCHRAUBE	TORNILLO

## CR-22 KIT LUCI DI CORTESIA

KIT COURTESY LIGHTS  
 KIT FEUX DE COURTOISIE  
 KIT HÖFLICHKEIT LICHT  
 KIT LUCES DE CORTESÍA



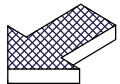
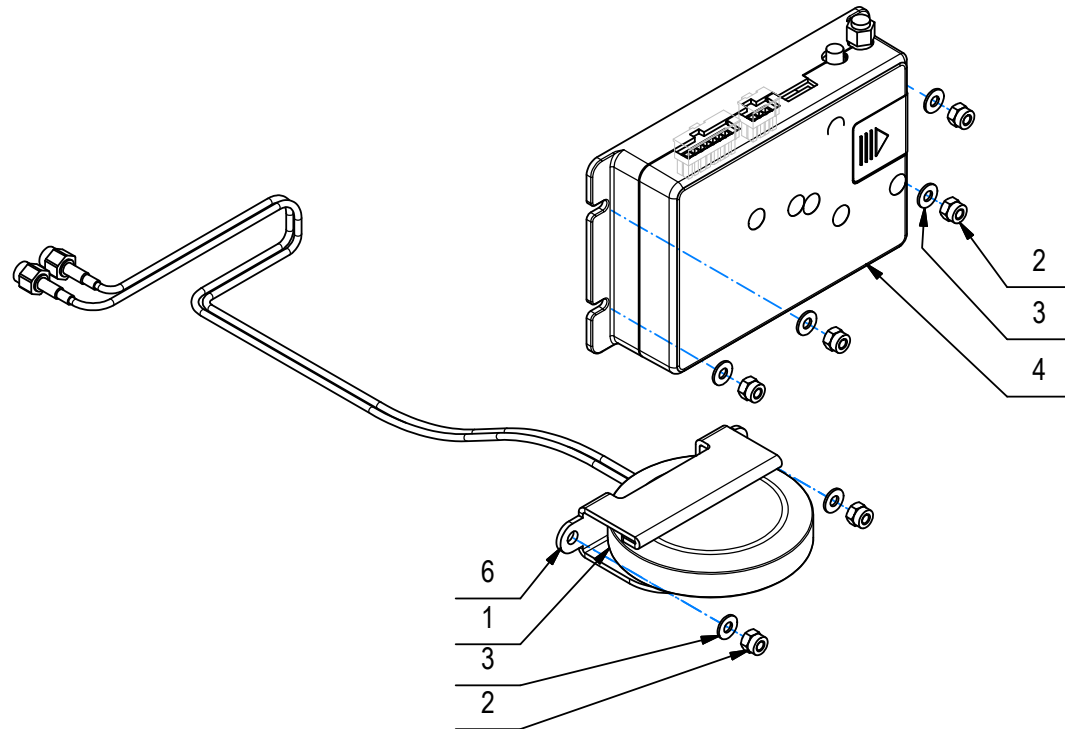
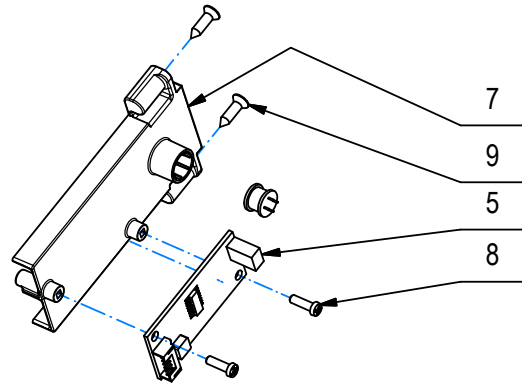
## CR-22 KIT LUCI DI CORTESIA

22

POS	CODICE	QTÀ	DESCRIZIONE	DENOMINATION	DESCRIPTION	BENENNUNG	DESCRIPCION
1	447355	5	FANALE LED 24-36V - 91x23.5x3 + CONNETT.	LED LIGHTS	FEUX LED	LED-AMPEL	FAROS LED
2	443044	1	INTERR. LED VERDE APEM IRC1F422L0G+CONN.	SWITCH	INTERRUPTEUR	SCHALTER	INTERRUPTOR
3	446780	3	MASCHERA FARO LED RECUPERO MAGNA 2017	LIGHT MASK	PHARES MASQUE	SCHEINWERFER MASK	FARO MASCARA
4	409147	10	ROSETTA 4x10x1 NYLON	WASHER	RONDELLE	UNTERLAGSCHEIBE	ARANDELA
5	440886	4	VITE AUTOF. D.3,5 x 14 UNI 9707-Pz-TZ A2	SCREW	VIS	SCHRAUBE	TORNILLO
6	408834	2	VITE M3X20 TCTC UNI 7687 ZINC	SCREW	VIS	SCHRAUBE	TORNILLO
7	408838	4	VITE M3x10 TCTC UNI 7687 ZINC	SCREW	VIS	SCHRAUBE	TORNILLO

# CR-23 GESTIONE AUTOMATICA DELLA FLOTTA (VER. CFC)

AUTOMATIC FLEET MANAGEMENT  
GESTION AUTOMATIQUE DE LA FLOTTE  
AUTOMATISCHES FLOTTENMANAGEMENT  
GESTIÓN AUTOMÁTICA DE LA FLOTA



## CR-23 GESTIONE AUTOMATICA DELLA FLOTTA (VER. CFC)

POS	CODICE	QTÀ	DESCRIZIONE	DESCRIPTION	DESIGNATION	BEZEICHNUNG	DESCRPCIÓN
1	441785	1	ANTENNA GPS	ANTENNA GPS-GSM	ANTENNE GPS-GSM	ANTENNE GPS-GSM	ANTENA GPS-GSM
2	409078	6	DADO M4x6 AUTOBL. UNI 7473 ZINC	LOCK NUT	ECROU AUTOFREINES	SICHERUNGSMUTTER	TUERCA AUTOBLOCANTE
3	409142	6	ROSETTA 4x9x0,8 UNI 6592 ZINC	WASHER	RONDELLE	UNTERLAGSCHEIBE	ARANDELA
4	224981	1	SCHEDA CONTROLLO REMOTO CFC	REMOTE CONTROL CARD	SYSTEME DE TELECOMMANDE	FERNGESTEUERTE MESSEINHEIT	SISTEMA DE TELECOMANDO
5	441784	1	SCHEDA-RICEVITORE RFID	CARD-RECEIVER RFID	CARTE-RÉCEPTEUR RFID	CARD-EMPFÄNGER RFID	RFID CARD-RECEPTOR
6	450691	1	SUPPORTO ANTENNA GPS C75 2019	SUPPORT	SUPPORT	HALTERUNG	SOPORTE
7	441783	1	SUPPORTO CHIAVE E SCHEDA RFID	KEY HOLDER AND CARD RFID	PORTE-CLÉS ET CARTE RFID	SCHLÜSSELANHÄNGER UND RFID-KARTE	TITULAR DE LA LLAVE Y TARJETA RFID
8	441027	2	VITE AUTOF. D.3 x 10 UNI 9707-Pz-TZ A2	SCREW	VIS	SCHRAUBE	TORNILLO
9	408952	2	VITE DIAM.3,9X13 TPS AUTOF.UNI 6955 NICH	SCREW	SCHRAUBE	VIS	TORNILLO

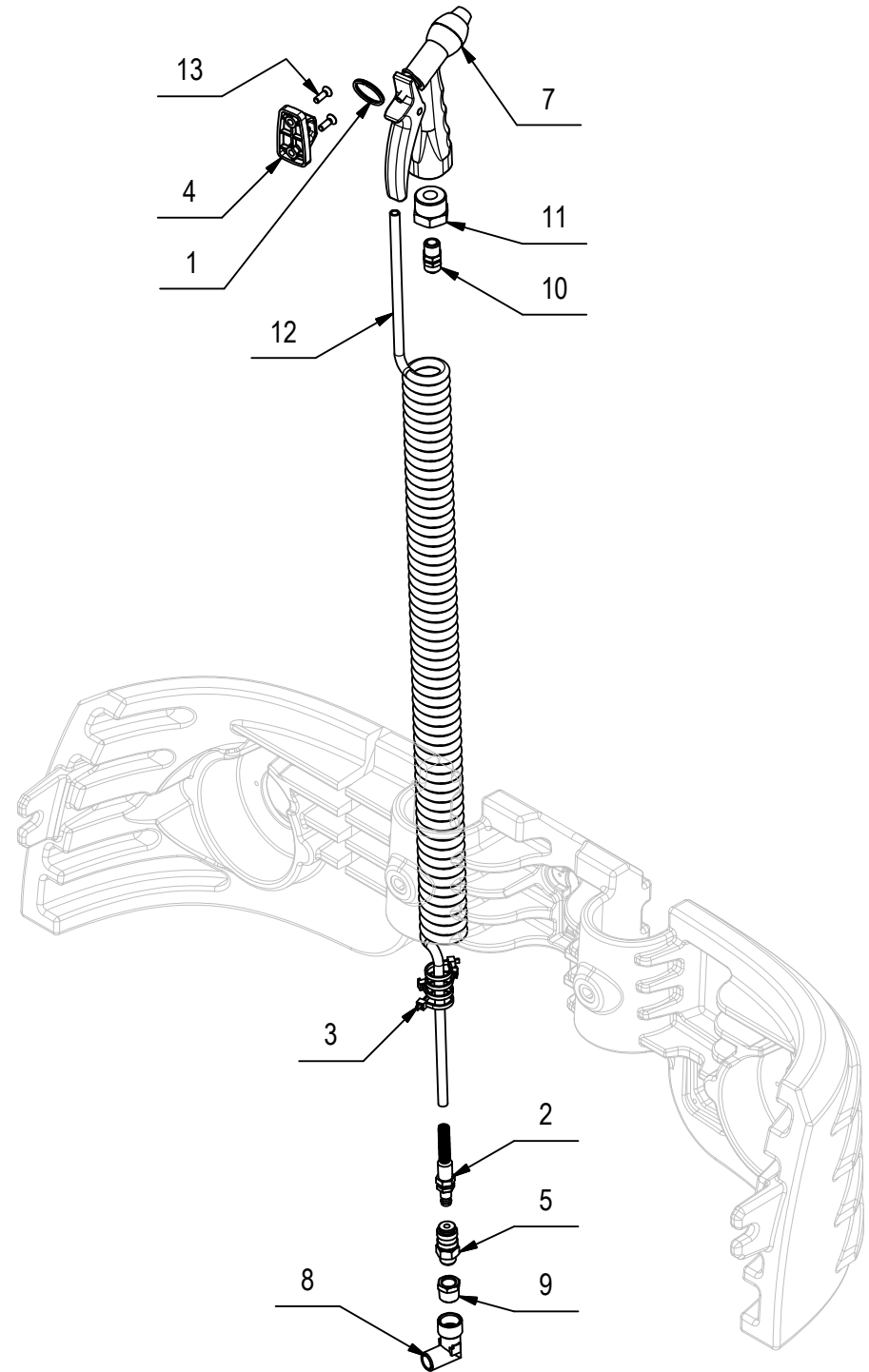
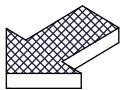
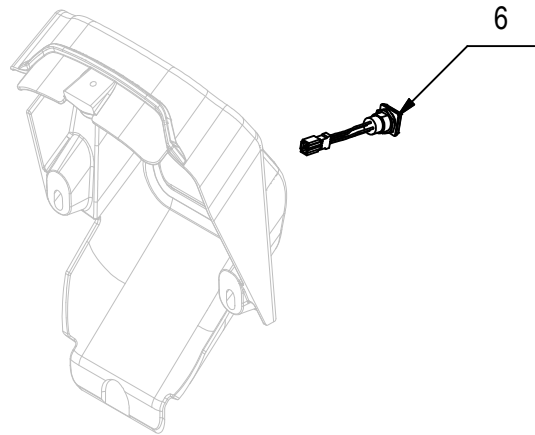
# CR-25 KIT PISTOLA IDROPULTRICE

PRESSURE WASHER GUN KITS

RONDELLE DE PRESSION PISTOLET KITS

DRUCK-WASCHMASCHINE-GUN-KITS

KITS DE PISTOLA DE ARANDELA DE PRESIÓN





## CR-25 KIT PISTOLA IDROPULITRICE

POS	CODICE	QTÀ	DESCRIZIONE	DENOMINATION	DESCRIPTION	BENENNUNG	DESCRIPCION
1	447453	1	ANELLO DIAMETRO ESTERNO D=30	RING	ANNEAU	RING	ANILLO
2	416922	1	ATT.RAP.MASCH.IN ACC.xTUBO 6x8 COMPLETO	STAINLESS STEEL QUICK COUPLING	RACCORD RAPIDE EN ACIER INOXYDABLE	EDELSTAHL-SCHNELLKUPPLUNG	ACOPLE RÁPIDO ACERO INOXIDABLE
3	410275	4	FASCETTA PLASTICA 3,6x140 BIANCA	CLAMP	COLLIER	BRIDE	ABRAZADERA
4	450976	1	GANCIO SUPPORTO PISTOLA ANTISGANCIO	SUPPORT	SUPPORT	HALTERUNG	SOPORTE
5	448906	1	GIUNTO AD INNESTO RAPIDO MOD. 5051 G1/4"	FITTING	RACCORD	VERSCHRAUBUNG	RACOR
6	443044	1	INTERR. LED VERDE APEM IRC1F422L0G+CONN.	SWITCH	INTERRUPTEUR	SCHALTER	INTERRUPTOR
7	446992	1	PISTOLA CON UGELLO REGOLABILE	WATER GUN	PISTOLET A' EAU	WASSERPISTOLE	PISTOLA DE AGUA
8	428784	1	RACCORDO A GOMITO 3/8" MF	ELBOW	COUDE	WINKELVERSCHRAUBUNG	RACOR CODO
9	423029	1	RACCORDO DI RIDUZIONE 3/8" M - 1/4" F	FITTING	RACCORD	VERSCHRAUBUNG	RACOR
10	447364	1	RACCORDO PORTA TUBO Ø8/6 x 1/4"M (1511)	FITTING	RACCORD	VERSCHRAUBUNG	RACOR
11	447363	1	RACCORDO RIDUZ. 3/4"M - 1/4"F NICHELATO	FITTING	RACCORD	VERSCHRAUBUNG	RACOR
12	444959	1	TUBO A MOLLA D=8 d=5,5 L=7500 PU FLEX	PIPE	TUBE	ROHR	TUBO
13	408516	2	VITE M5x16 TSCTC UNI 7689 ZINC	SCREW	VIS	SCHRAUBE	TORNILLO

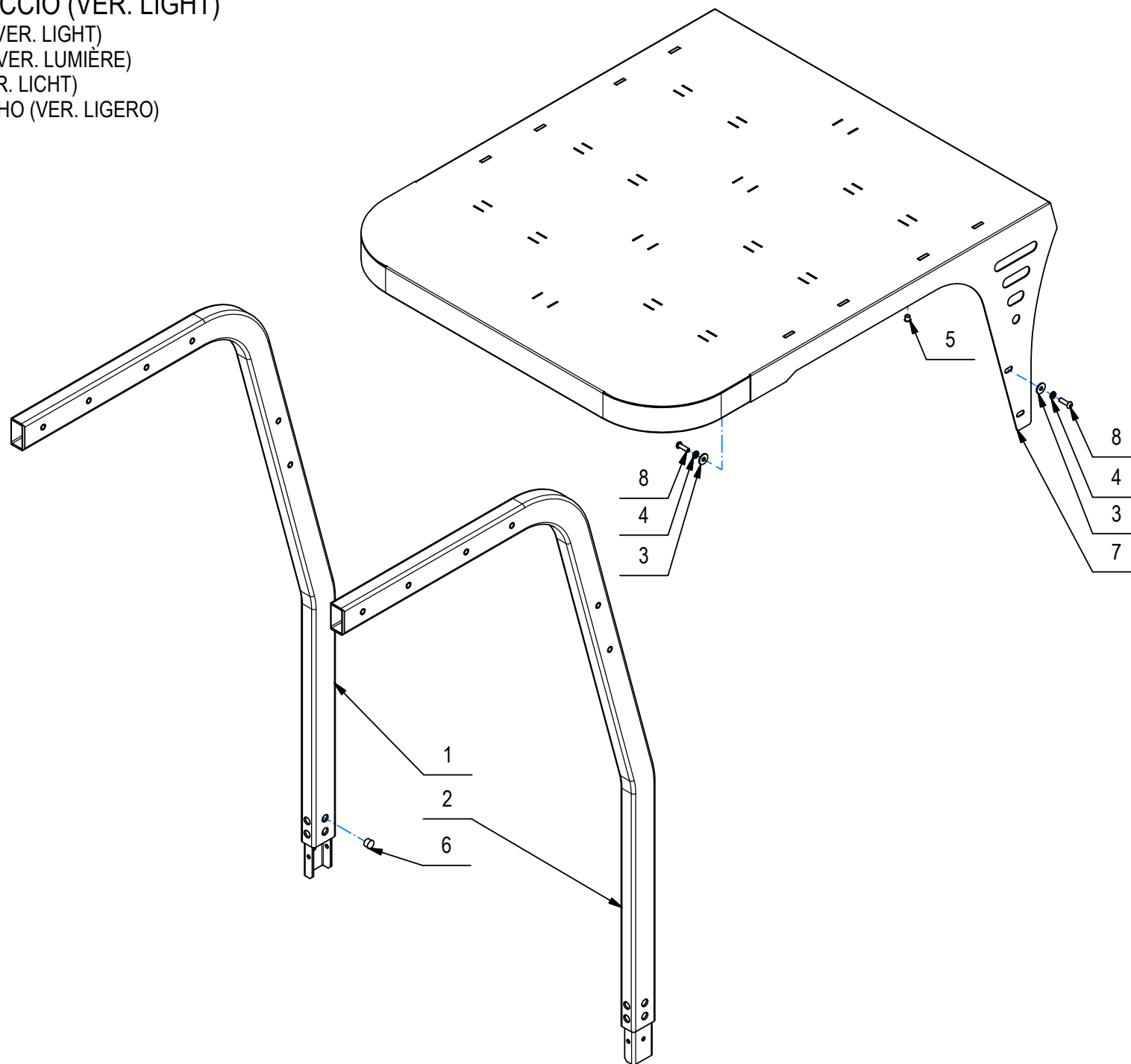
## CR-26 KIT TETTUCCIO (VER. LIGHT)

KIT OPTIONAL ROOF (VER. LIGHT)

KIT OPTIONNEL TOIT (VER. LUMIÈRE)

KIT OPTION DACH (VER. LICHT)

KIT OPTIONAL DE TECHO (VER. LIGERO)

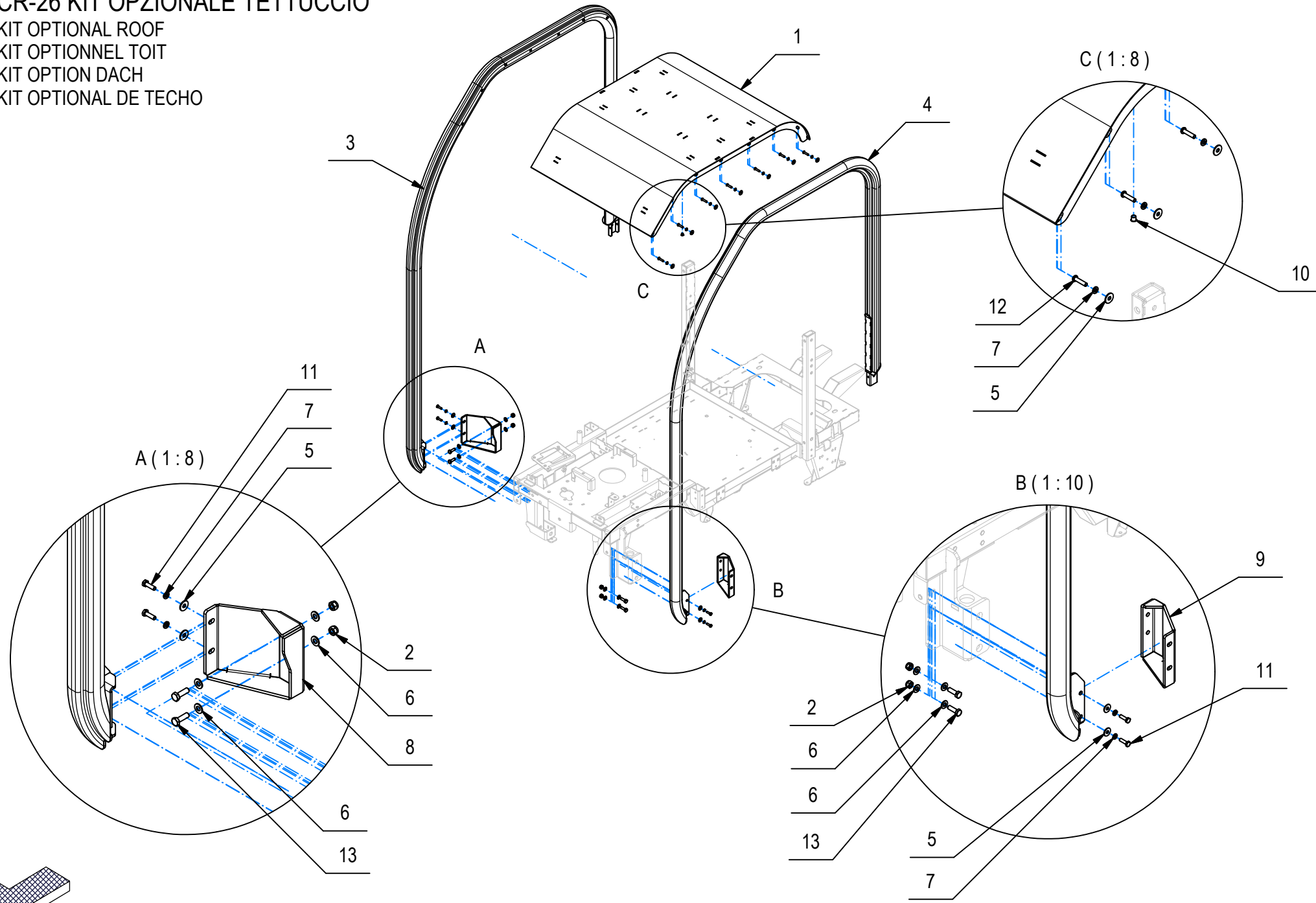


## CR-26 KIT TETTUCCIO (VER. LIGHT)

POS	CODICE	QTÀ	DESCRIZIONE	DESCRIPTION	DESIGNATION	BEZEICHNUNG	DESCRPCIÓN
1	451360	1	MONTANTE DX TETTUCCIO C75 2019 LIGHT	RIGHT PROFILE	PROFIL DROIT	RICHTIGE PROFIL	PERFIL ADECUADO
2	451361	1	MONTANTE SX TETTUCCIO C75 2019 LIGHT	LEFT PROFILE	PROFIL GAUCHE	LINKS PROFIL	PERFIL IZQUIERDO
3	409160	12	ROSETTA 6x18x1,5 UNI 6593 ZINC	WASHER	RONDELLE	UNTERLAGSCHEIBE	ARANDELA
4	409164	12	ROSETTA GROWER 6x2,5x1,8 ASA B27 ZINC	LOCK WASHER	RONDELLE FREIN	ZAHNSCHEIBE	ARANDELLA DENTADA
5	426800	17	TAPPO A SCATTO HEYCO FORO 7.9	CAP	CAPUCHON	KAPPE	TAPON
6	409828	4	TAPPO A SCATTO D=12,7 HEYCO	CAP	CAPUCHON	KAPPE	TAPON
7	451362	1	TETTUCCIO C75 2019 LIGHT	CANOPY	DAIS	KABINENHAUBE	CUPULA
8	415855	12	VITE M6X20 TCBEI ISO 7380 ZINC.	SCREW	VIS	SCHRAUBE	TORNILLO

# CR-26 KIT OPZIONALE TETTUCCIO

KIT OPTIONAL ROOF  
KIT OPTIONNEL TOIT  
KIT OPTION DACH  
KIT OPTIONAL DE TECHO



## CR-26 KIT OPZIONALE TETTuccio

POS	CODICE	QTÀ	DESCRIZIONE	DESCRIPTION	DESIGNATION	BEZEICHNUNG	DESCRIPCÓN
1	451311	1	COPERTURA TETTuccio C75 2019	CANOPY COVER	COUVERTURE DE LA CANOPÉE	ÜBERDACHUNG ABDECKUNG	COBERTURA DEL DOSEL
2	409085	4	DADO M8x8.5 AUTOBL. UNI 7474 ZINC	LOCK NUT	ECROU AUTOFREINES	SICHERUNGSMUTTER	TUERCA AUTOBLOCANTE
3	451310	1	MONTANTE DX TETTuccio C75 2019	RIGHT PROFILE	PROFIL DROIT	RICHTIGE PROFIL	PERFIL ADECUADO
4	451309	1	MONTANTE SX TETTuccio C75 2019	LEFT PROFILE	PROFIL GAUCHE	LINKS PROFIL	PERFIL IZQUIERDO
5	409160	18	ROSETTA 6x18x1,5 UNI 6593 ZINC	WASHER	RONDELLE	UNTERLAGSCHEIBE	ARANDELA
6	409175	8	ROSETTA 8x17x1,6 UNI 6592 ZINC.	WASHER	RONDELLE	UNTERLAGSCHEIBE	ARANDELA
7	409164	18	ROSETTA GROWER 6x2,5x1,8 ASA B27 ZINC	LOCK WASHER	RONDELLE FREIN	ZAHNSCHEIBE	ARANDELLA DENTADA
8	451308	1	SUPPORTO ANT. DX TETTuccio C75 2019	RIGHT SUPPORT	SUPPORT DROIT	HALTERUNG RECHTS	SOPORTE DERECHO
9	451307	1	SUPPORTO ANT. SX TETTuccio C75 2019	LEFT SUPPORT	SUPPORT GAUCHE	HALTERUNG LINKS	SOPORTE IZQUIERDO
10	426800	8	TAPPO A SCATTO HEYCO FORO 7.9	CAP	CAPUCHON	KAPPE	TAPON
11	407666	4	VITE M6X20 TE UNI 5739 ZINC	SCREW	VIS	SCHRAUBE	TORNILLO
12	416778	14	VITE M6X25 TCBEI ISO 7380 ZINC	SCREW	VIS	SCHRAUBE	TORNILLO
13	408674	4	VITE M8x25 TE UNI 5739 ZINC	SCREW	VIS	SCHRAUBE	TORNILLO

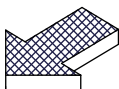
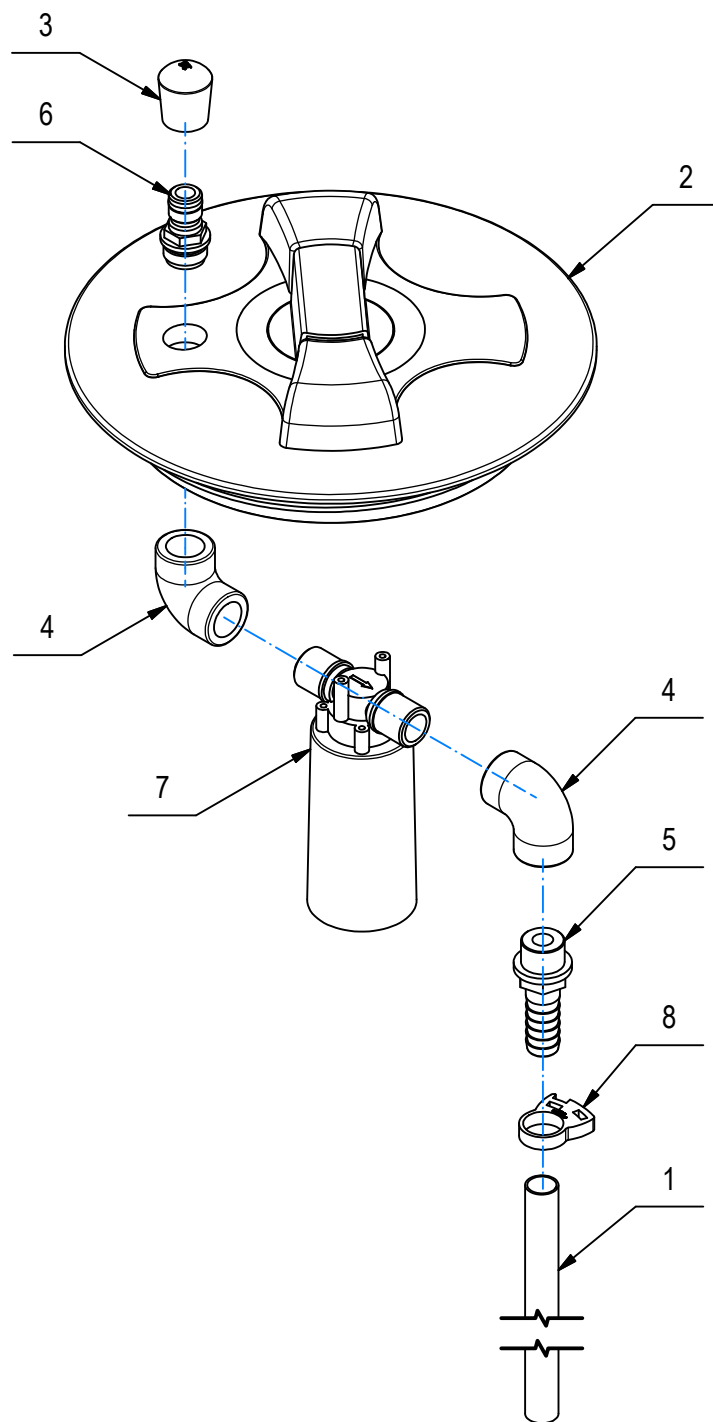
**CR-27 KIT RIEMPIMENTO RAPIDO**

KIT FAST FILLING

KIT DE REMPLISSAGE RAPIDE

KIT SCHNELLE FULL

KIT DE RELLENO RAPIDO



## CR-27 KIT RIEMPIMENTO RAPIDO

POS	CODICE	QTÀ	DESCRIZIONE	DENOMINATION	DESCRIPTION	BENENNUNG	DESCRIPCION
1	209624	1	TUBO DIAM.14X800 PVC SPIR. TRASP.	HOSE	TUYAU	SCHLAUCH	TUBO DE GOMA
2	228813	1	COPERCHIO FILETTATO D=255 FORATO D.21	COVER	COUVERCLE	DECKEL	TAPA
3	409857	1	PIEDINO A CAMPANA DIAM 16 NERO	RUBBER CAP	BOUCHON	GUMMISTOPFEN	TAPON DE GOMA
4	410340	2	RACCORDO A GOMITO 90° 1-2 FF.	ELBOW	COUDE	WINKELVERSCHRAUBUNG	RACOR CODO
5	410371	1	PORTAGOMMA DIRITTO 1/2"x16	CONNECTOR	RACCORD	SCHLAUCHANSCHLUSS	EMPALME TUBO DE GOMA
6	410440	1	INNESTO RAPIDO 1/2" G MASCHIO	MALE COUPLING	EMBAYAGE MALE	KUPPLUNG MIT ZAPFEN	ACOPLAMIENTO MACHO
7	431794	1	GALLEGGIANTE ABERTAX 1/2"	FLOAT	FLOTTEUR	SCHWIMMER	FLOTADOR
8	449737	1	FASCETTA SCATTO HERBIE HCL-H Ø18,1-20,6	CLAMP	COLLIER	BRIDE	ABRAZADERA

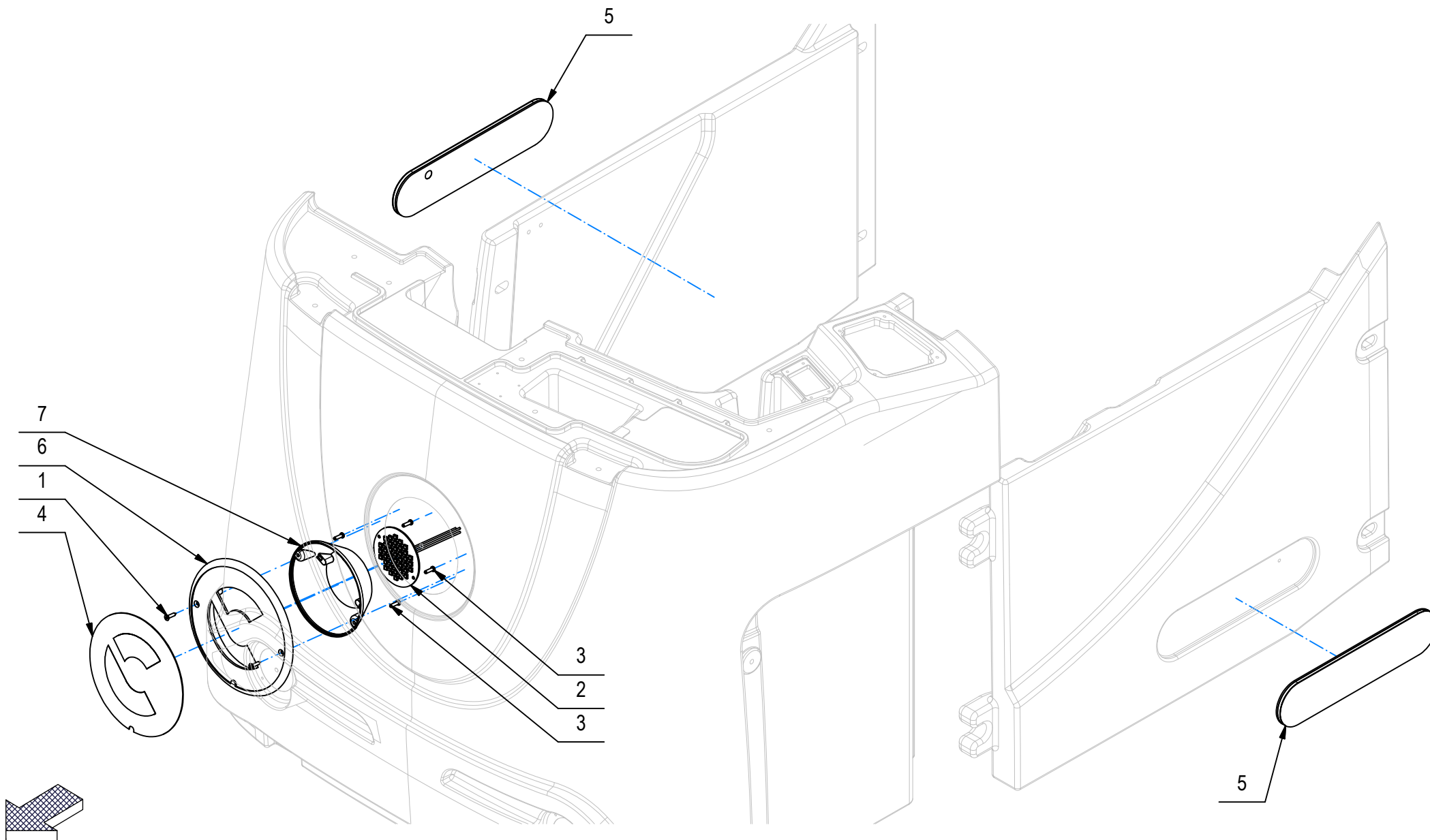
**CR-28 KIT FARO E SCRITTE LUMINOSE**

WRITTEN AND BRIGHT HEADLIGHT KIT

KIT DE PHARES ÉCRITE ET LUMINEUX

SCHRIFTLICHE UND HELLE SCHEINWERFER KIT

KIT LINTERNA ESCRITO Y BRILLANTE



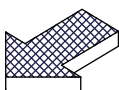
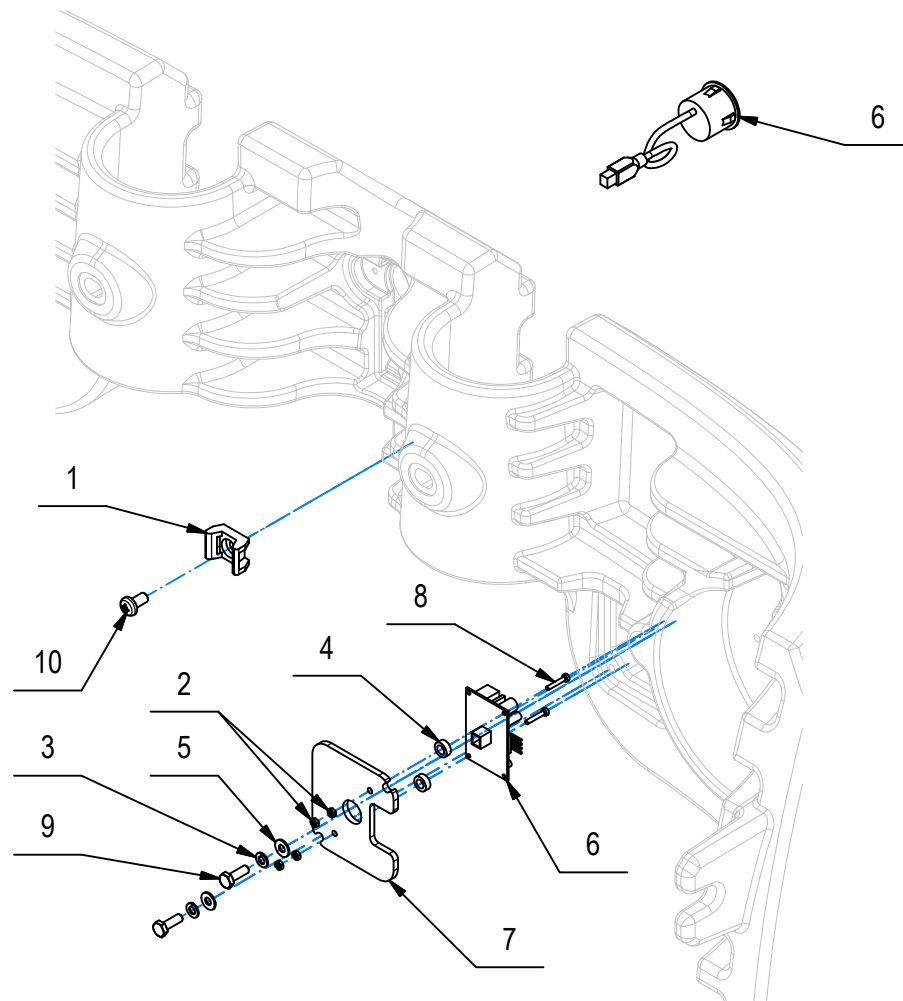


## CR-28 KIT FARO E SCRITTE LUMINOSE

POS	CODICE	QTÀ	DESCRIZIONE	DESCRIPTION	DESIGNATION	BEZEICHNUNG	DESCRPCIÓN
1	415869	2	VITE D.3,5X16 TSPTC AUTOF. UNI 6955 NERA	SCREW	VIS	SCHRAUBE	TORNILLO
2	442224	1	SCHEDA FANALE LED B/B 0-COM-74-54-BB-V1	HEAD LIGHT	PROJECTEUR	ARBEITSLICHT	FARO
3	440580	4	VITE AUTOF. 3.5x12 x PLASTICA SP. NERA	SCREW	VIS	SCHRAUBE	TORNILLO
4	449347	1	LOGO C TRASPARENTE C85 2018	DECAL	ETIQUETTE	SCHILD	ETIQUETA
5	449348	2	SCRITTA LATERALE LUMINOSA COMAC	DECAL	ETIQUETTE	SCHILD	ETIQUETA
6	449365	1	SUPPORTO LOGO C ILLUMINATO C85 2018	SUPPORT	SUPPORT	HALTERUNG	SUPORTE
7	449366	1	SUPPORTO SCHEDA LOGO C ILLUM. C85 2018	BOARD SUPPORT	SUPPORT DE LA PLATINE	BOARD SUPPORT	SOPORTE DE JUNTA

# CR-29 KIT ANTICOLLISION

ANTICOLLISION SYSTEM  
SYSTEME ANTICOLLISION  
ANTICOLLISIONSISTEM  
KIT ANTI COLLISION



## CR-29 KIT ANTICOLLISION

29

POS	CODICE	QTÀ	DESCRIZIONE	DENOMINATION	DESCRIPTION	BENENNUNG	DESCRIPCION
1	409819	1	BASSETTA TC 142 PER FASCETTE	SUPPORT PLATE	PLAQUE SUPPORT	STÜTZPLATTE	PLACA SOPORTE
2	435421	4	DADO M2 UNI 5588 INOX	NUT	ECROU	MUTTER	TUERCA
3	415941	2	ROSETTA 4 UNI1751 ZINC GROWER	LOCK WASHER	RONDELLE FREIN	ZAHNSCHEIBE	ARANDELLA DENTADA
4	409148	2	ROSETTA 4x8x3 NYLON	WASHER	RONDELLE	SCHEIBE	ARANDELA
5	409142	2	ROSETTA 4x9x0,8 UNI 6592 ZINC	WASHER	RONDELLE	UNTERLAGSCHEIBE	ARANDELA
6	226283	1	SENS. ULTRASONIC DYP-ME007Y-X CAVO L=350				
7	448929	1	SUPPORTO SCHEDA SENSORE ACS C85 2018	SENSOR BOARD SUPPORT	SUPPORT CAPTEUR DE LA PLATINE	SUPPORT FÜR SENSOR BOARD	SOPORTE DE TABLERO DE SENSOR
8	448928	2	VITE M2X12 TC UNI 6107 ISO 1207 A2	SCREW	VIS	SCHRAUBE	TORNILLO
9	408633	2	VITE M4x12 TE UNI 5739 ZINC	SCREW	VIS	SCHRAUBE	TORNILLO
10	408848	1	VITE M5X10 TCTC UNI 7687 A2	SCREW	VIS	SCHRAUBE	TORNILLO

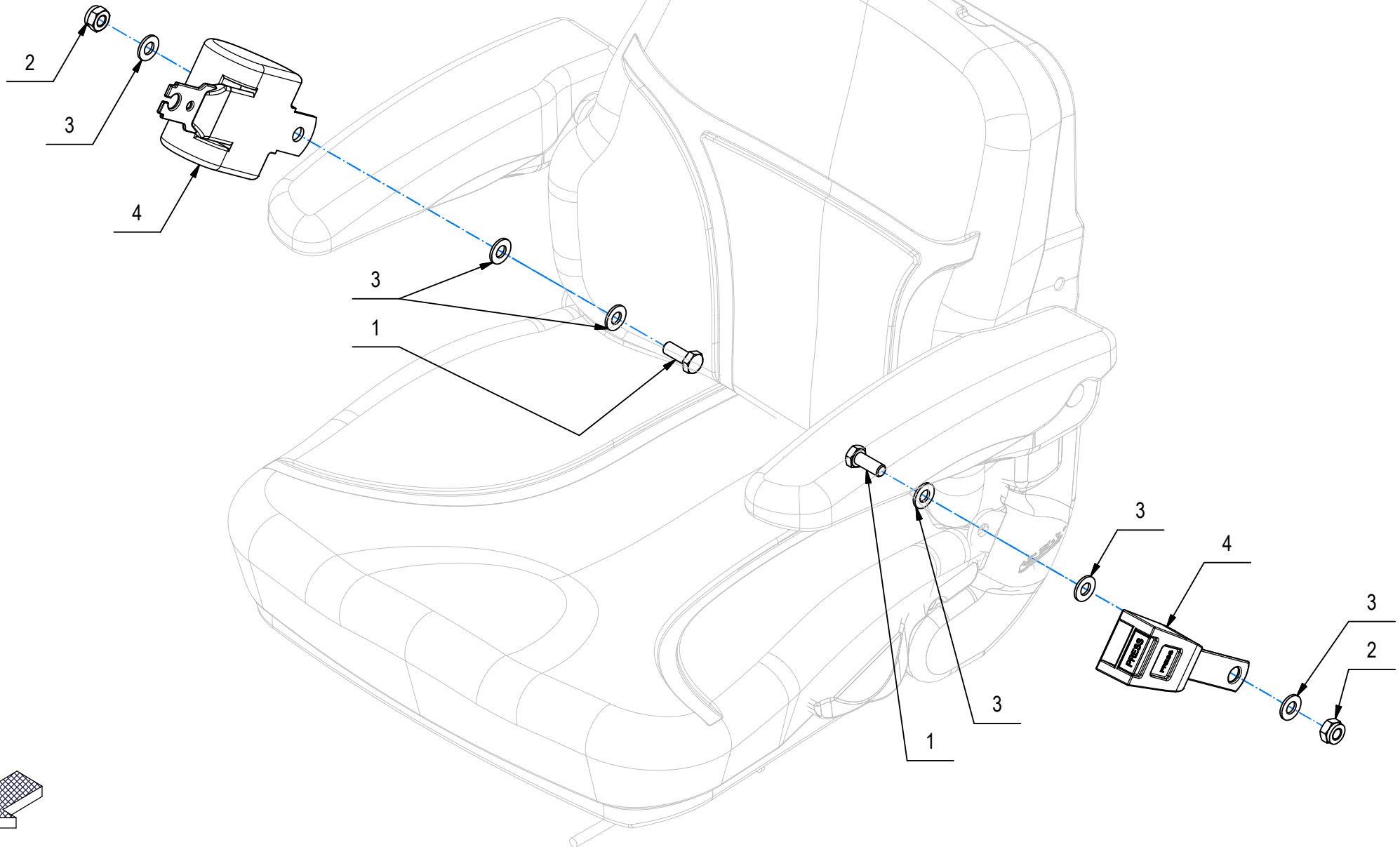
## CR-30 KIT CINTURA DI SICUREZZA

SEAT BELT KIT

TROUSSE DE CEINTURE DE SÉCURITÉ

KIT SICHERHEITSGURT

KIT DE CINTURÓN DE SEGURIDAD



## CR-30 KIT CINTURA DI SICUREZZA

30

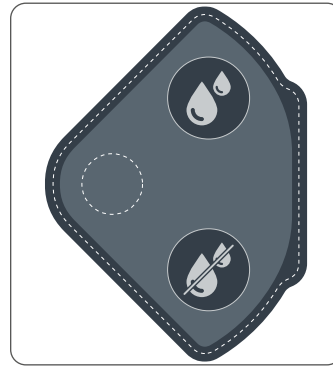
POS	CODICE	QTÀ	DESCRIZIONE	DESCRIPTION	DESIGNATION	BEZEICHNUNG	DESCRPCIÓN
1	408711	2	VITE M10X25 TE UNI 5739 ZINC	SCREW	VIS	SCHRAUBE	TORNILLO
2	409090	2	DADO M10x10 AUTOBL. UNI 7474 ZINC	LOCK NUT	ECROU AUTOFREINES	SICHERUNGSMUTTER	TUERCA AUTOBLOCANTE
3	409191	6	ROSETTA 10X21X2 UNI 6592 ZINC	WASHER	RONDELLE	UNTERLAGSCHEIBE	ARANDELA
4	447739	1	KIT CINTURA DI SICUREZZA ACC025A	SAFETY BELT PRE-ASSEMBLY	PRÉ-ASSEMBLAGE DE CEINTURE DE SÉCURITÉ	SICHERHEITSGURT VOR DEM ZUSAMMENBAU	PRE-MONTAJE DEL CINTURÓN DE SEGURIDAD

# CR-16 GRUPPO ETICHETTE

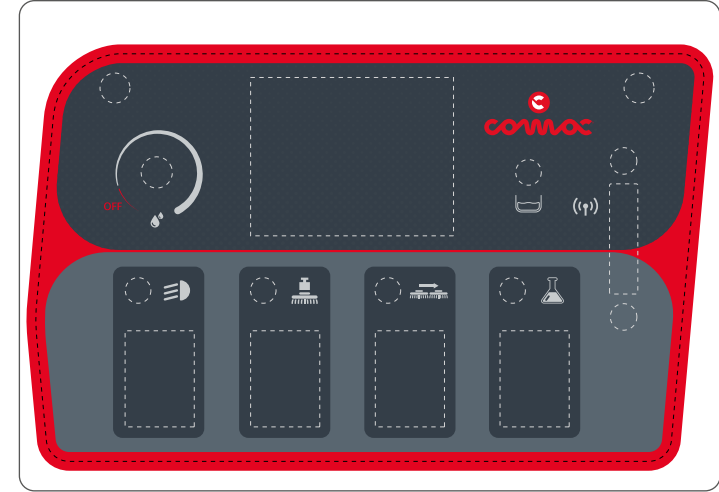
GROUP DECAL  
 GROUPES DE ETIQUETTE  
 GRUPPE SCHILD  
 GRUPOS ETIQUETA



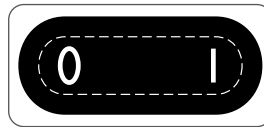
451165



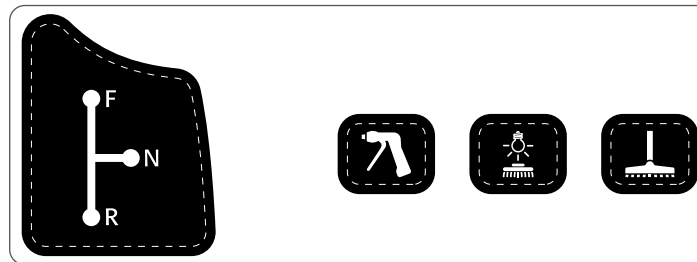
450962



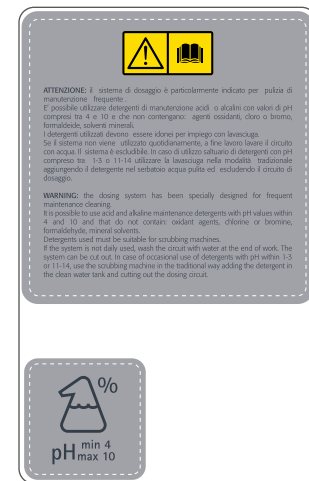
450970<sup>(1)</sup>



431769



450258



449460<sup>(2)</sup>

(1): VALIDO SOLO PER LE VERSIONI ESSENTIAL; VALID ONLY FOR VERSIONS ESSENTIAL; VALABLE UNIQUEMENT POUR LES VERSIONS ESSENTIAL; GÜLTIG NUR FÜR VERSIONEN ESSENTIAL; VÁLIDO SOLO PARA VERSIONES ESSENTIAL

(2): VALIDO SOLO PER LE VERSIONI CDS; VALID ONLY FOR VERSIONS CDS; VALABLE UNIQUEMENT POUR LES VERSIONS CDS; GÜLTIG NUR FÜR VERSIONEN CDS; VÁLIDO SOLO PARA VERSIONES CDS







